

Mazak

kitagawa

ヤマザキマザック 立形マシニングセンタ

VCN Smoothシリーズ

▼ 専用



NC ROTARY TABLE



WISE



ウェブショールーム : <https://prod.kiw.co.jp/exhibition/mtools/>





NC ROTARY TABLE

NC円テーブル 商品特長

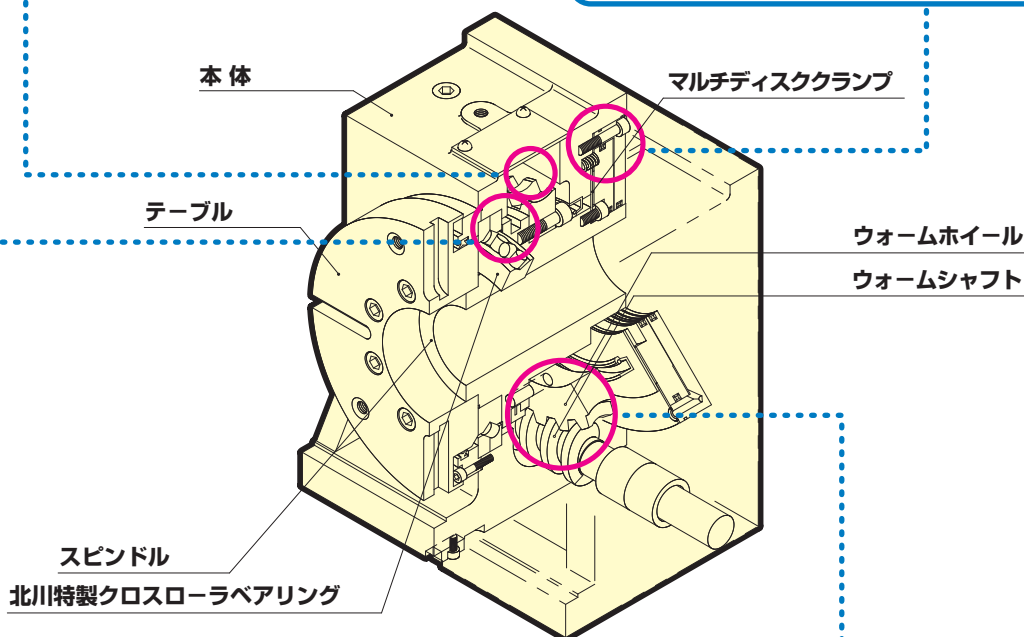
高クランプトルクと高精度、高剛性。
確かな技術が生み出す
KITAGAWAのNC円テーブル。

耐摩耗性に優れたウォームホイール材質

素材中に硬い金属間化合物を含む特殊合金を採用することにより、従来に比べ、耐摩耗性が大幅に向上。

高クランプトルクを発生させるクランプ機構の採用

- エアハイドロ高クランプトルク(T・Xシリーズ)
エアハイドロプスタを内蔵することにより、コンパクトボディながら、従来の油圧クランプに相当する高クランプを実現。
- マルチディスククランプ方式(MKシリーズ、CKシリーズ)
マルチディスクブレーキ方式を採用し、多面で摩擦させることにより、エア供給のみで油圧クランプに相当する高クランプトルクを実現。また、大径ピストンの採用により、効率の良いクランプ機能も実現。



北川特製クロスローラベアリング

主軸を支えるのは、大径クロスローラベアリング。クロスローラベアリングは、従来のベアリングと比較して構造的に高い剛性を得られる。また、薄型コンパクト設計も可能に。クロスローラベアリングを採用して30年以上となる経験から、最適な予圧を設定することにより、安定した高い精度、剛性を実現。

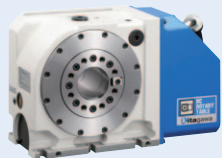
高歯ウォーム、しかも強度と剛性を重視した大径設計

高歯、大径ウォームホイールを採用することにより、歯にかかる面圧を低く抑え、加工負荷の低減、精度維持、耐摩耗に優れた機能を実現。

- 複リードウォーム
理想的な歯当たりと、最適なバックラッシュ調整が可能。スピンドル一体歯切りと相まって、高い割出精度を実現。

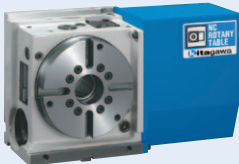
NC円テーブル MKシリーズ

キタガワのコンパクトNC円テーブルがパワフルになり、更に使いやすく。



NC円テーブル TXシリーズ [サイドモータ(水平)]

KITAGAWAの信頼のベーシックモデルT型Xシリーズ。高精度・強力切削を可能にする最高級モデル。サイドモータ、タテ・ヨコ兼用。



高速割出NC円テーブル RK201

ローラギヤカム機構のノンバックラッシュ、省メンテナンスNC円テーブル。



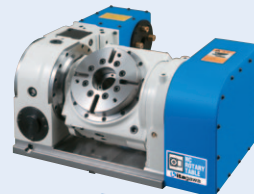
超コンパクトNC円テーブル CK160・CKR160

胴厚(テーブル高さ)が、同サイズNC円テーブルの中で世界最薄99mm。省スペース機に最適です。



傾斜NC円テーブル TTシリーズ

クラス最小のコンパクト設計、5面加工を可能にする傾斜シリーズ。



省メンテナンス傾斜NC円テーブル RKT180

自動車ラインに最適
ローラギヤカム機構





NC ROTARY TABLE

NC円テーブル 取付機械適合表

NC円テーブル

Mazak

機械型式 テーブル型式		VCN-460	VCN-600	VCN-535C	VCN-700D
kitagawa MK 	200	○	○	○P7	○
	250	○P3	○P5	○P7	○P9
	350	△	△P5	△	○
CK 	160	○P3	○	○	○
RK 	201	○P4	○	○	○
TMX 	160	○	○	○	○
	200	○	○	○	○
	250	△	△	○	○
TRX 	320	△	△	○P8	○
TP 	430	△	△P6	○	○P9
	530	—	—	△	△P10
RKT 	180	△	△	○	○
TT 	101	○	○	○	○
	140	△P4	△	○	○
	150	△	△	○	○
	200	△	△P6	○P8	○
	251	△	△	○	○
	321	—	—	△	○P10

注1) ○は制約条件なしに搭載できるもので、搭載図を掲載しているものはそのページを記載しています。

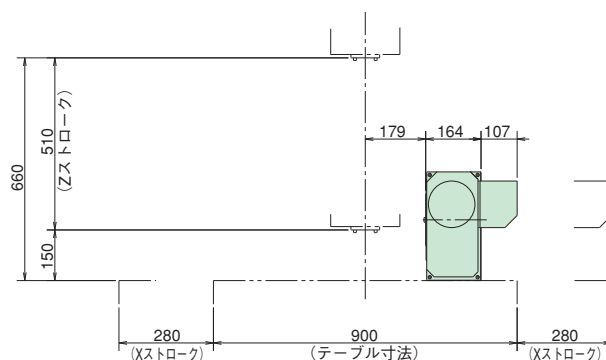
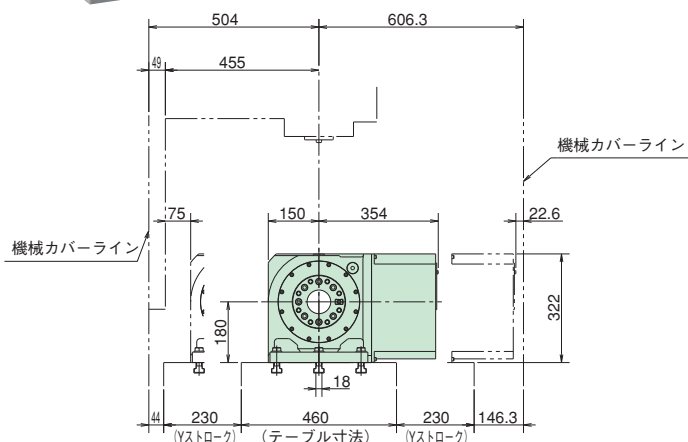
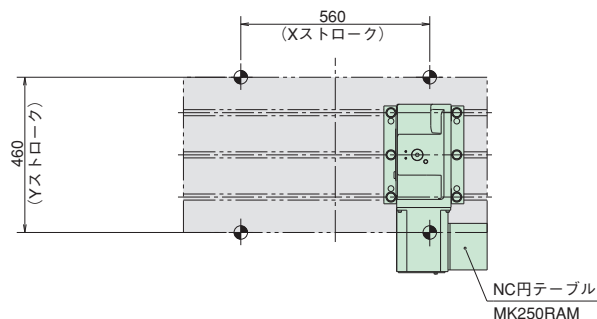
注2) △は条件付きで搭載できるもので、搭載図を掲載しているものはそのページを記載しています。



NC ROTARY TABLE

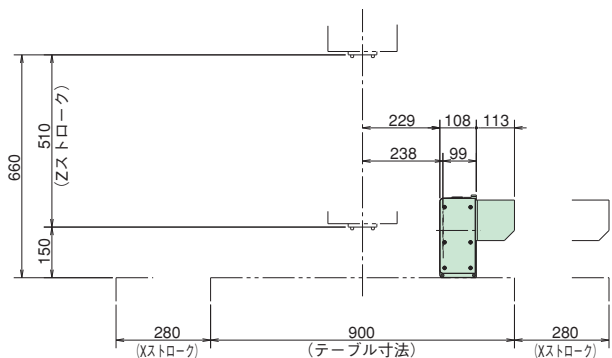
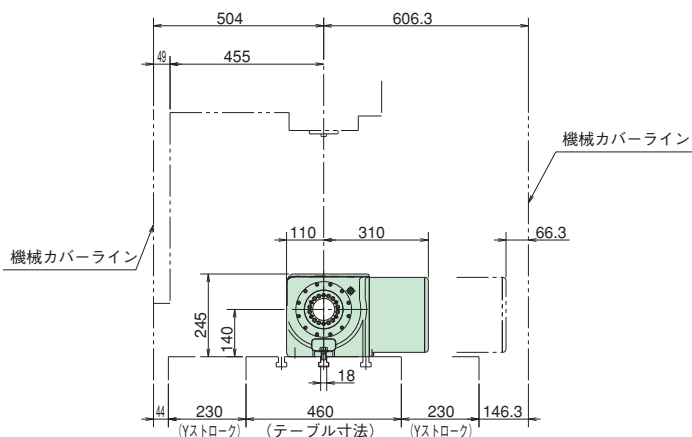
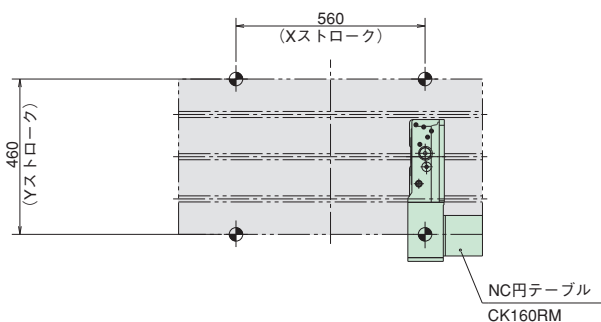
ヤマザキマザック立形マシニングセンタ VCN-460

MK250RAM



注意 機械カバーとケーブルの干渉にご注意ください。
ATC動作時のツールとの干渉についてご確認ください。

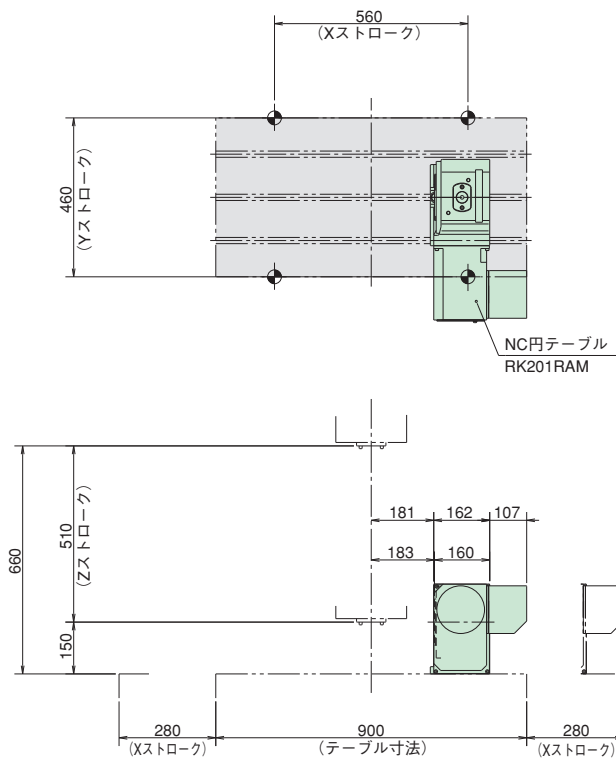
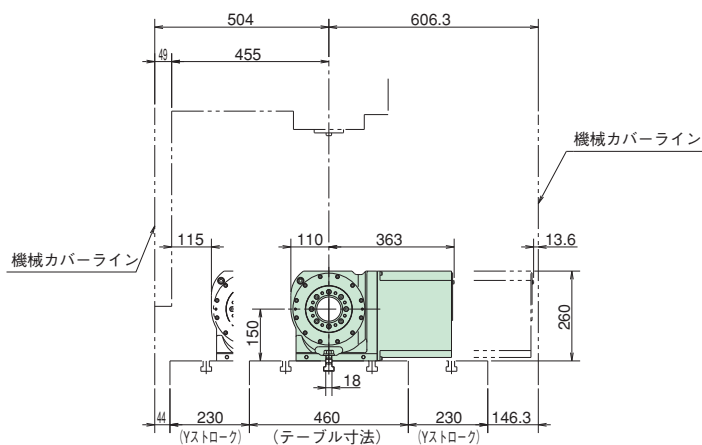
CK160RM



注意 機械カバーとケーブルの干渉にご注意ください。
ATC動作時のツールとの干渉についてご確認ください。

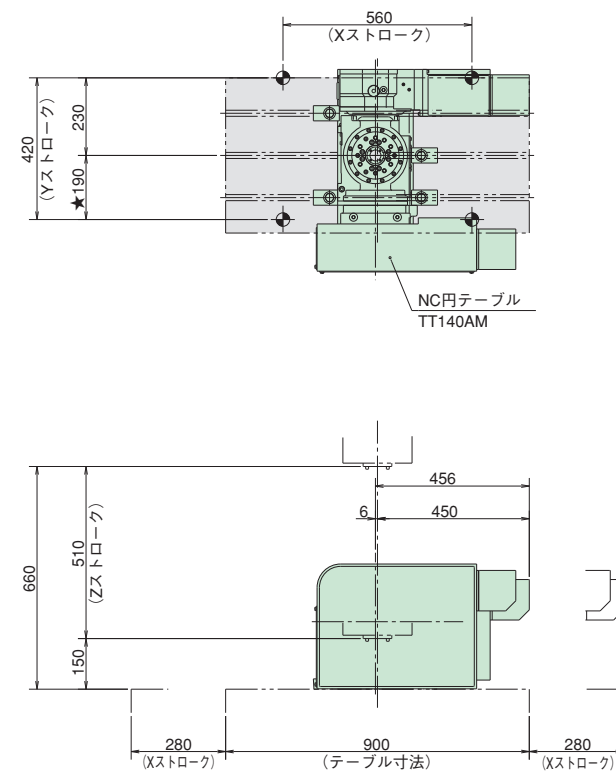
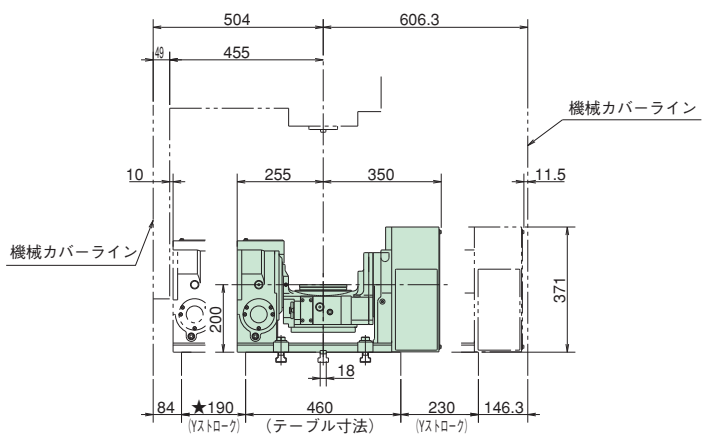
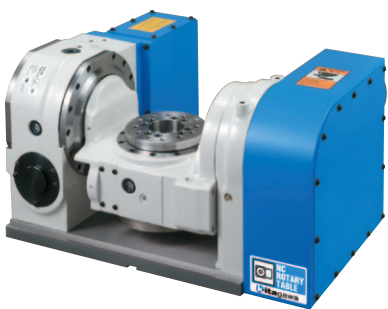


RK201RAM



注意 機械カバーとケーブルの干渉にご注意ください。
ATC動作時のツールとの干渉についてご確認ください。

TT140AM



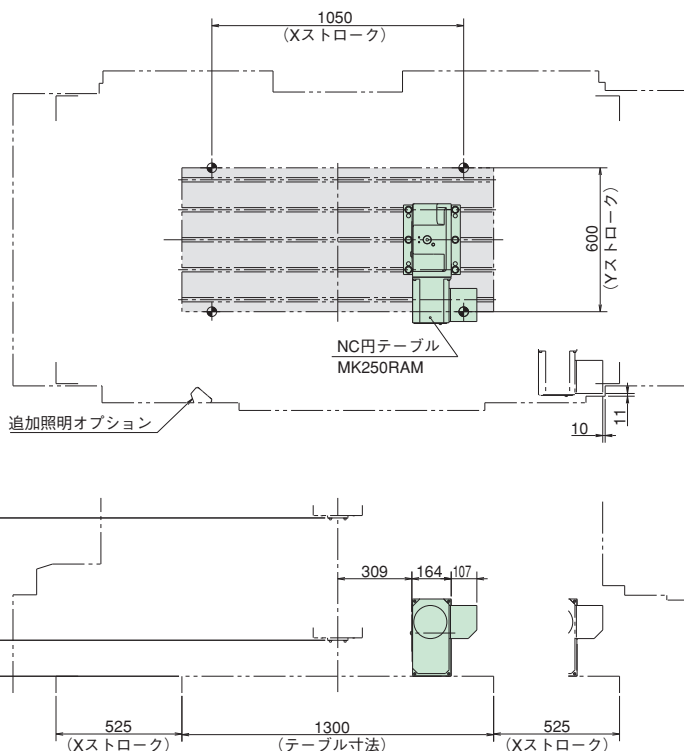
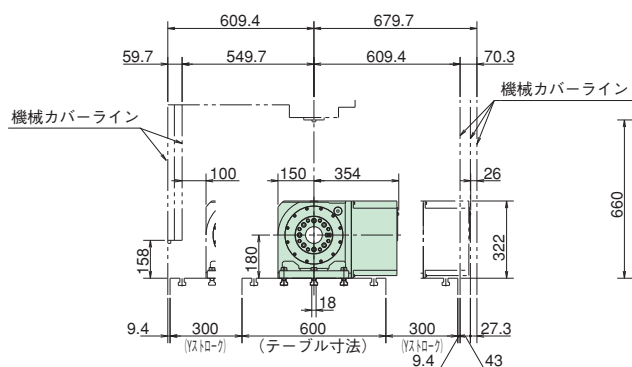
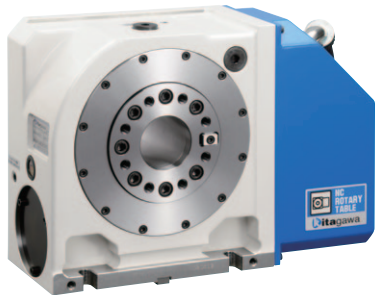
注意 機械カバーとケーブルの干渉にご注意ください。
ATC動作時のツールとの干渉についてご確認ください。
Yストロークの★印部が40mm制限されます。



NC ROTARY TABLE

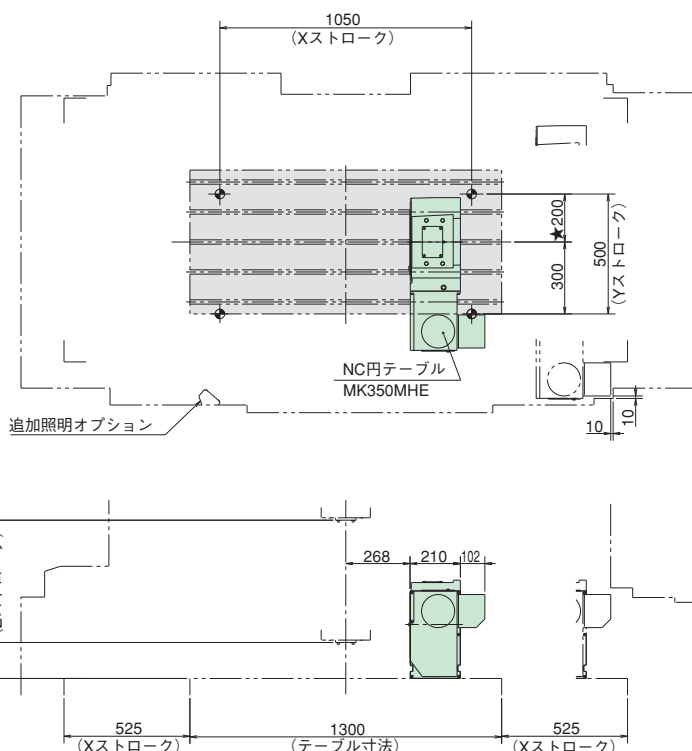
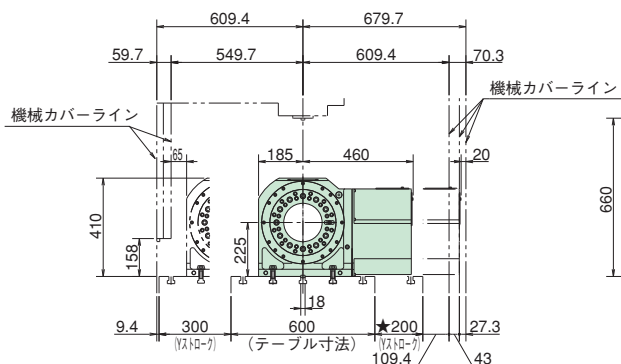
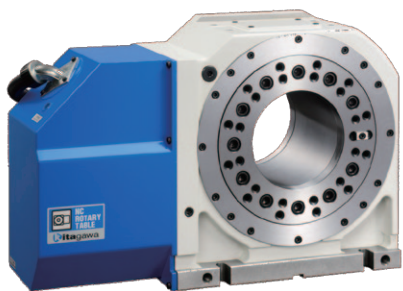
ヤマザキマザック立形マシニングセンタ VCN-600

MK250RAM



注意 機械カバーとケーブルの干渉にご注意ください。
ATC動作時のツールとの干渉についてご確認ください。

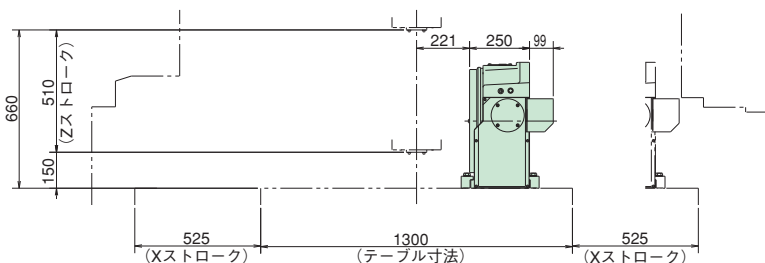
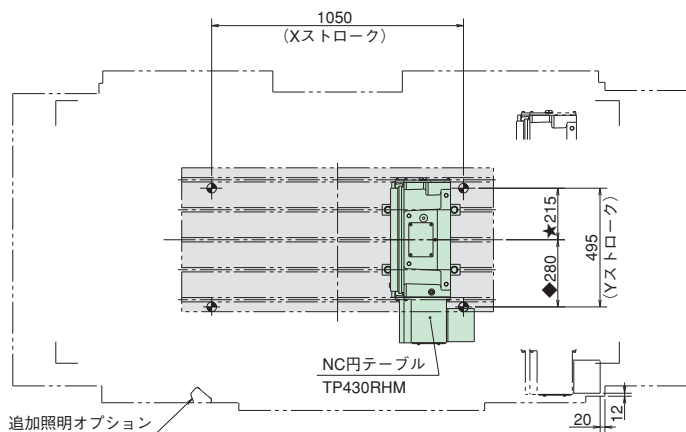
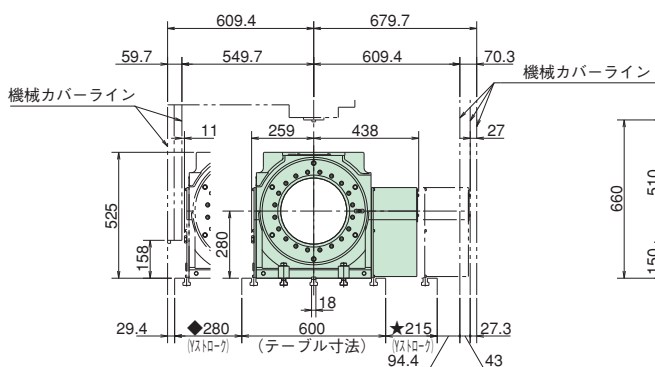
MK350MHM



注意 機械カバーとケーブルの干渉にご注意ください。
ATC動作時のツールとの干渉についてご確認ください。
Yストロークの★印部が100mm制限されます。



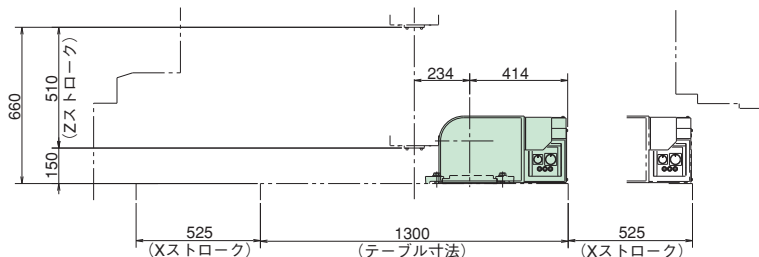
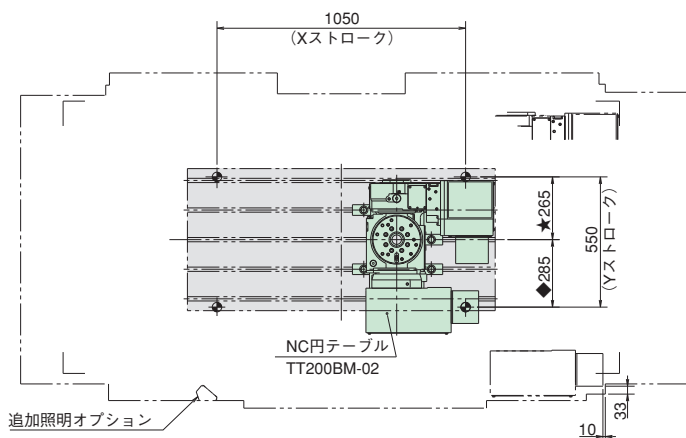
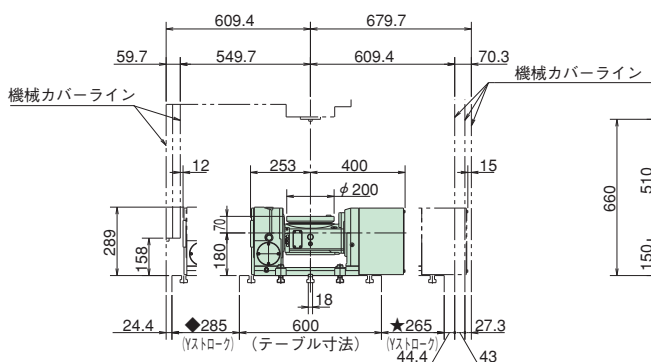
TP430RHM



注意

機械カバーとケーブルの干渉にご注意ください。
ATC動作時のツールとの干渉についてご確認ください。
Yストロークの◆印部が20mm、★印部が85mm制限されます。

TT200BM-02



注意

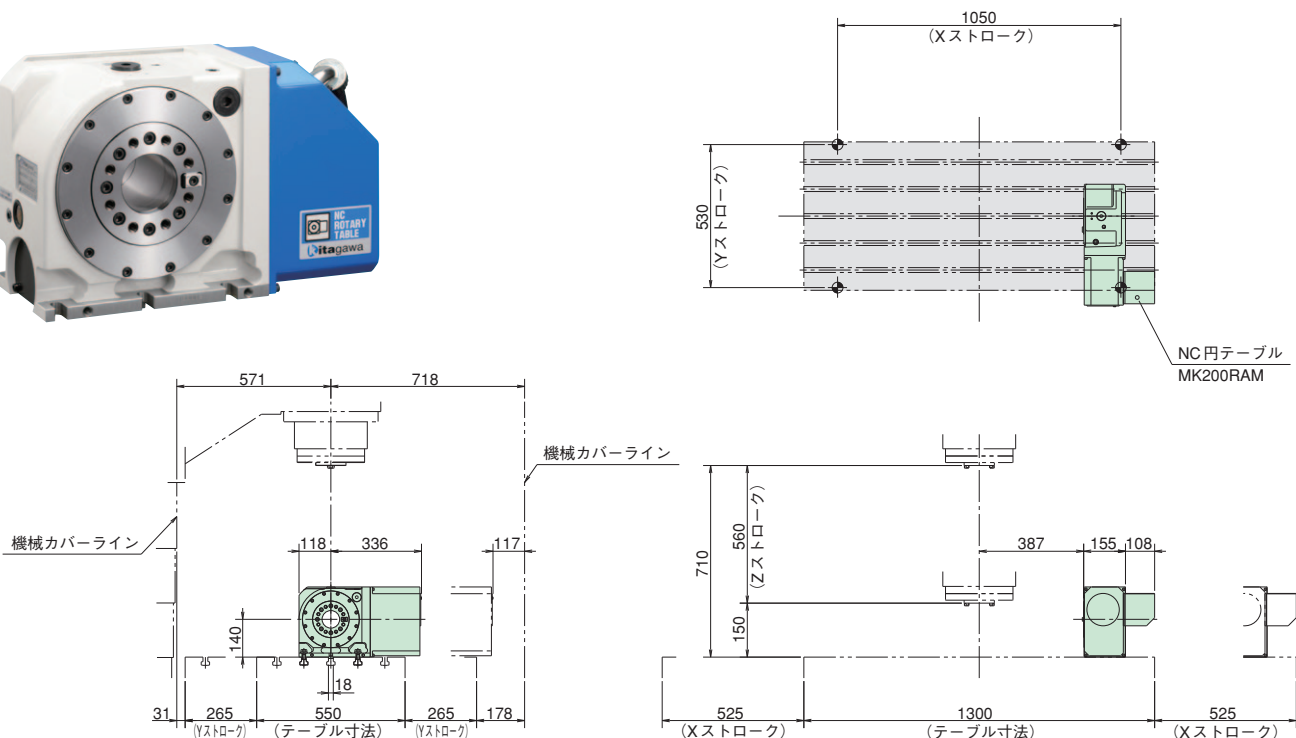
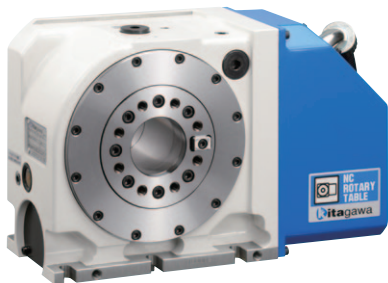
機械カバーとケーブルの干渉にご注意ください。
ATC動作時のツールとの干渉についてご確認ください。
Yストロークの◆印部が15mm、★印部が35mm制限されます。



NC ROTARY TABLE

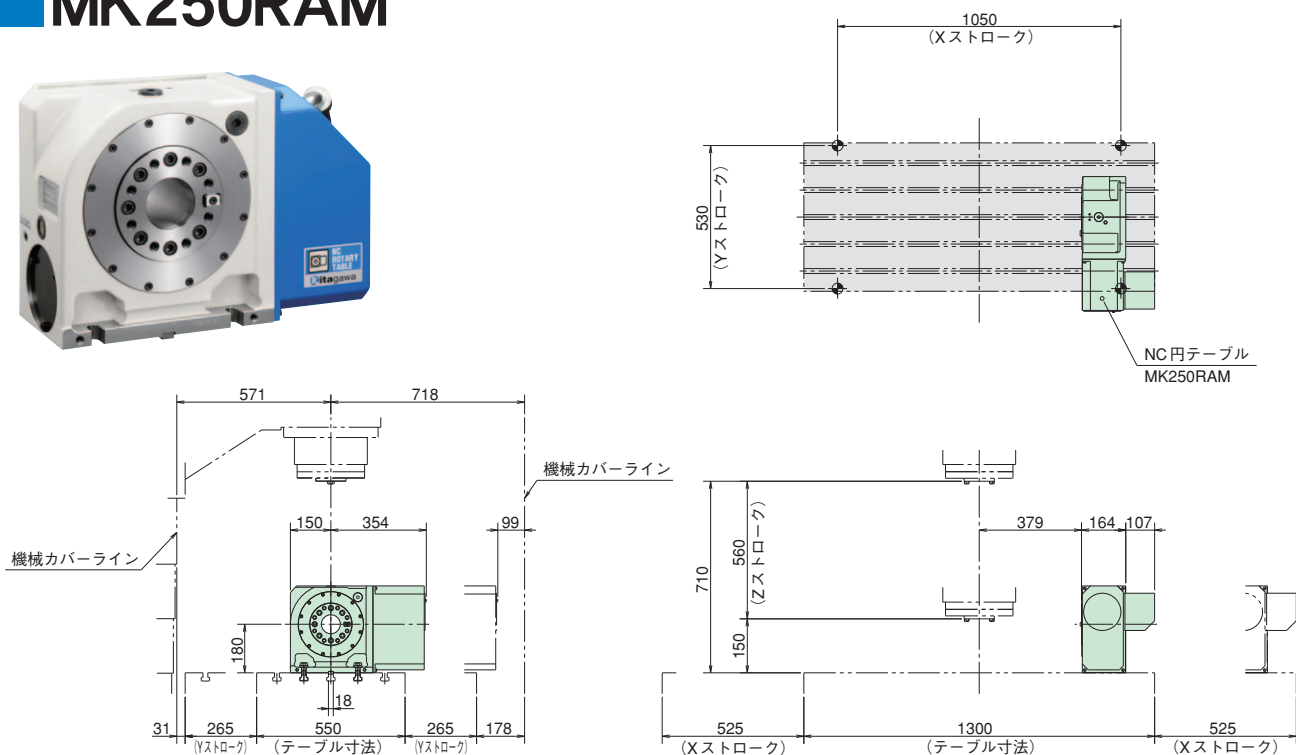
ヤマザキマザック立形マシニングセンタ VCN-535C

MK200RAM



注意 機械カバーとテーブルの干渉にご注意ください。
ATC動作時のツールとの干渉についてご確認ください。

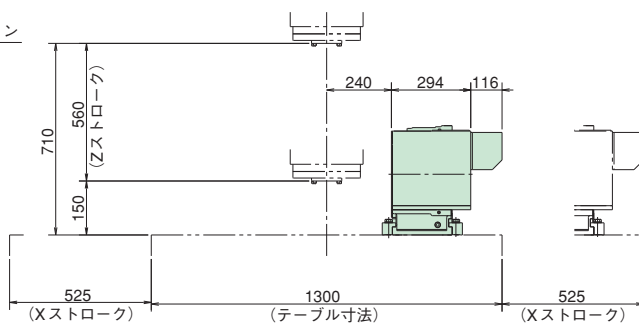
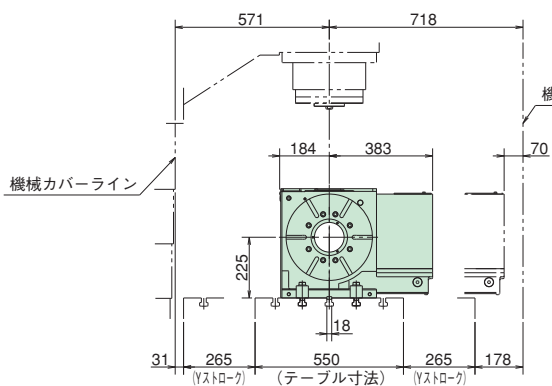
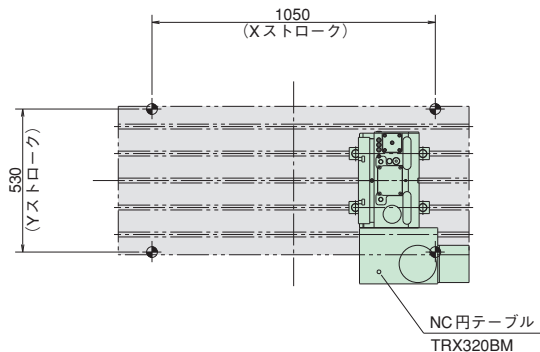
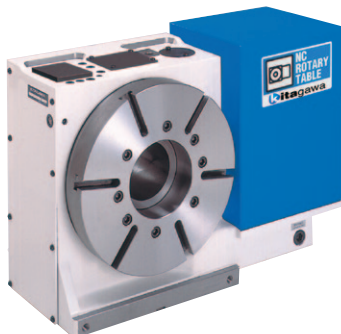
MK250RAM



注意 機械カバーとテーブルの干渉にご注意ください。
ATC動作時のツールとの干渉についてご確認ください。

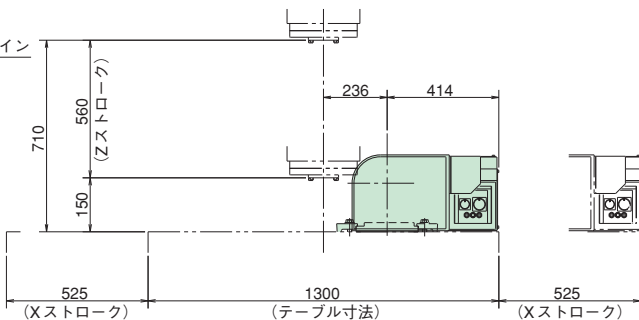
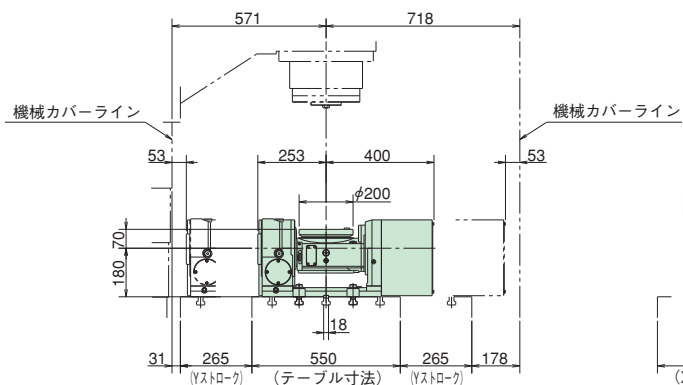
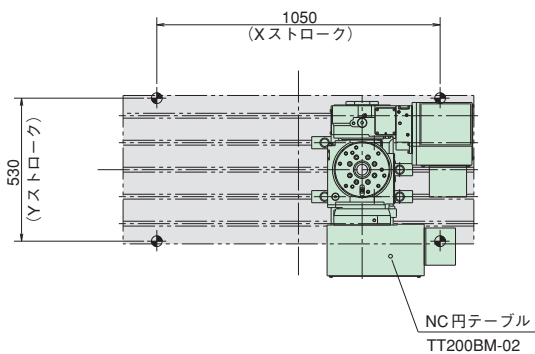


TRX320BM



注意 機械カバーとケーブルの干渉にご注意ください。
ATC動作時のツールとの干渉についてご確認ください。

TT200BM-02



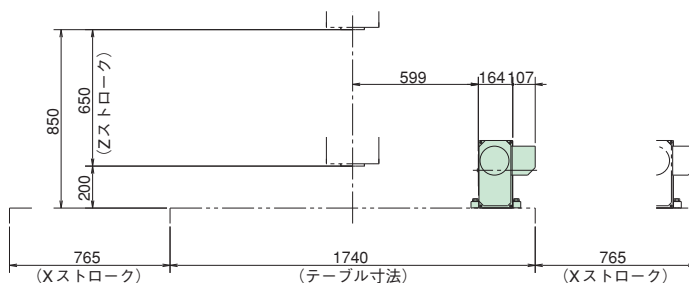
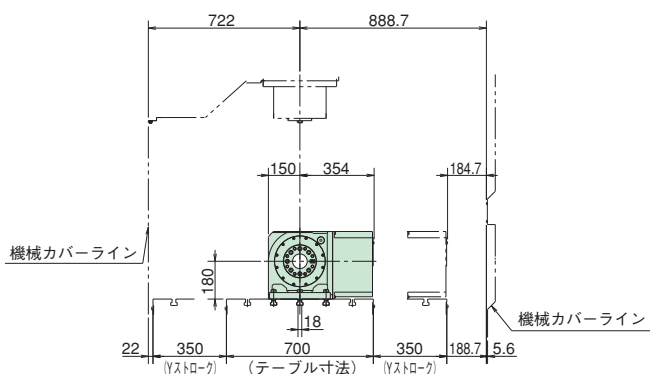
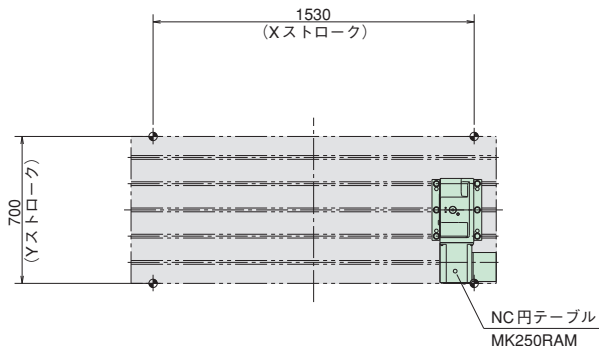
注意 機械カバーとケーブルの干渉にご注意ください。
ATC動作時のツールとの干渉についてご確認ください。



NC ROTARY TABLE

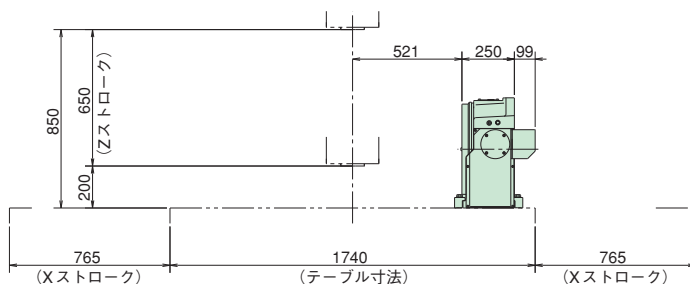
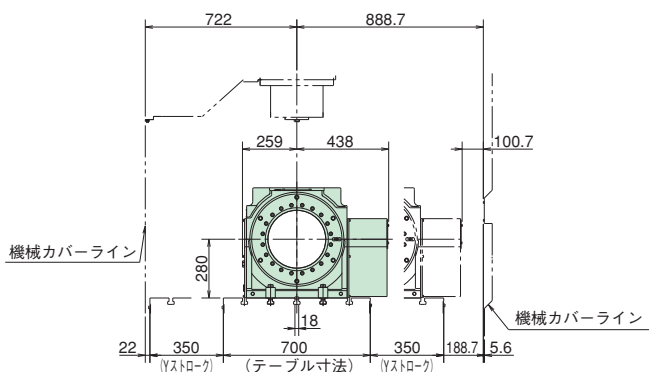
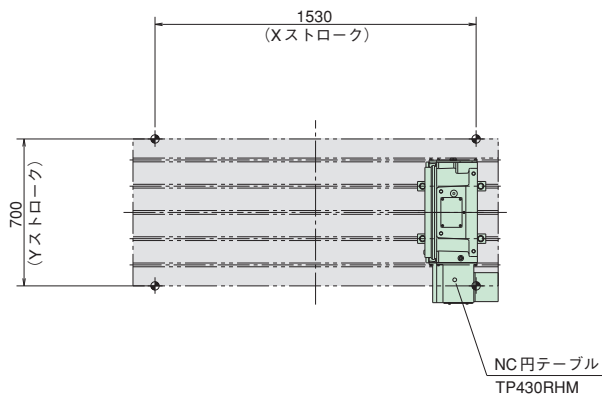
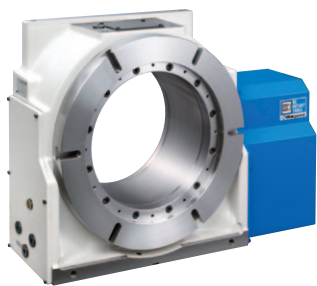
ヤマザキマザック立形マシニングセンタ VCN-700D

MK250RAM



注意 機械カバーとケーブルの干渉にご注意ください。
ATC動作時のツールとの干渉についてご確認ください。

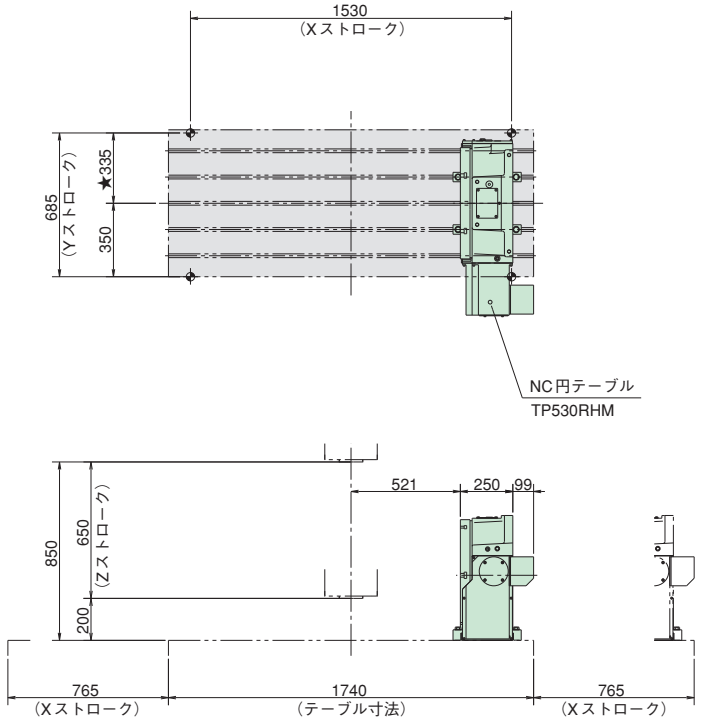
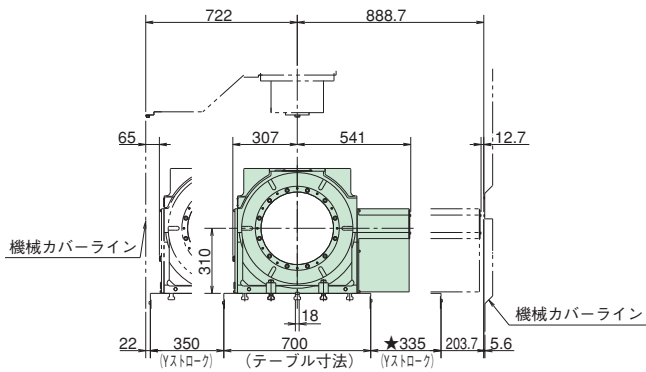
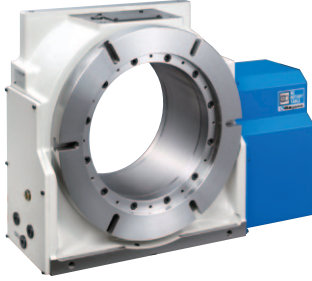
TP430RHM



注意 機械カバーとケーブルの干渉にご注意ください。
ATC動作時のツールとの干渉についてご確認ください。



TP530RHM

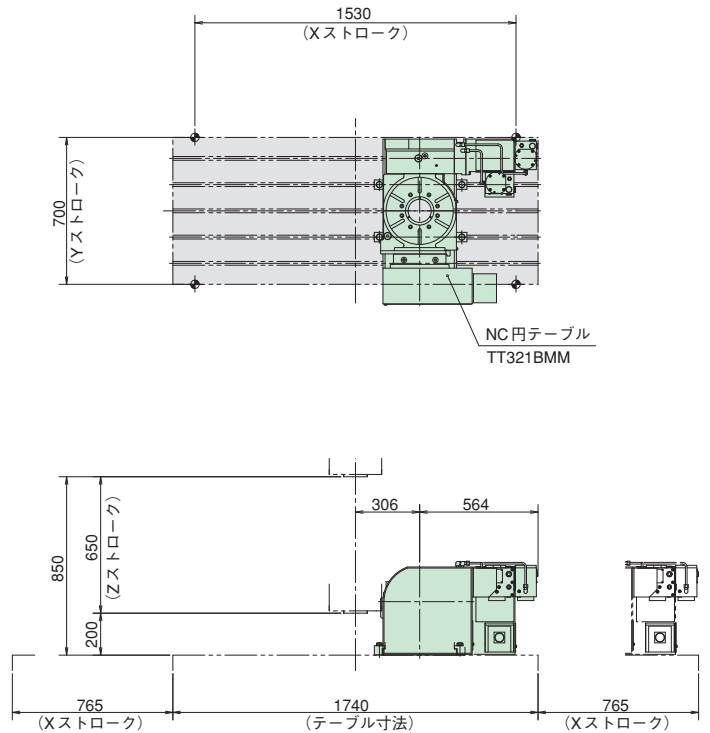
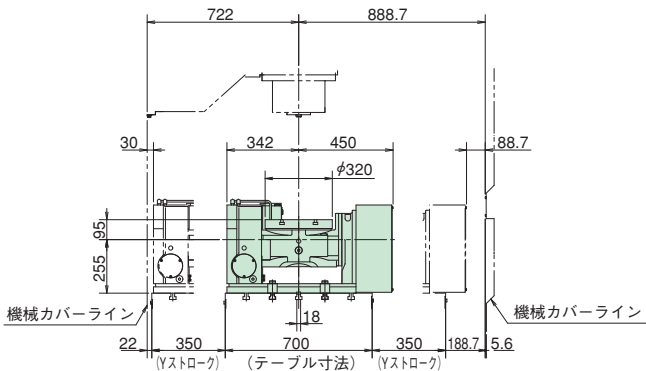


NC円テーブル
TP530RHM

注意

Yストロークの★印部が15mm制限されます。
機械カバーとテーブルの干渉にご注意ください。
ATC動作時のツールとの干渉についてご確認ください。

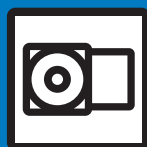
TT321BMM



NC円テーブル
TT321BMM

注意

機械カバーとテーブルの干渉にご注意ください。
ATC動作時のツールとの干渉についてご確認ください。



NC ROTARY TABLE

NC円テーブルオプション

テールストック

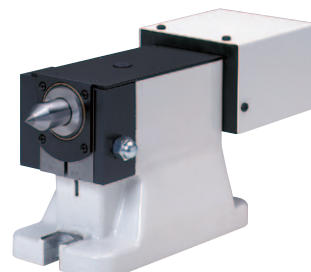
[手動]

- ・着脱式超硬センタ
- ・ハンドルの反対勝手が容易に可能
- ・ノッチ式ハンドル



[空圧・油圧]

- ・位置確認付シリンダ採用
- ・着脱式超硬センタ
- ・センタ交換が容易なクイル式
- ・位置確認近接スイッチ付



テールスピンドル

- ・クランプ機構有り仕様（ディスククランプ採用）
- ・クランプ機構無し仕様
- ・ユリカゴジグの支えに最適



TSR142A

■仕様表【クランプ機構有り仕様】

型 式	センタハイト (mm)	貫通穴径 (mm)	クランプトルク (N・m)		製品質量 (Kg)
			空圧0.5MPa	油圧3.5MPa	
TSR121A	120	φ40	310	—	18
TSR142A(H)/MSR142A	140	φ40	450	600	21
TSR181A(H)/MSR181A	180	φ70	600	1000	47
TSRC140/MSRC140	140	φ40	400	—	19.5

注) クランプ・アンクランプ確認用の圧カスイッチ、ソレノイドバルブは内蔵していませんので、外部で行う必要があります。

ロータリジョイント

- ・テーブルに取り付けた治具に空圧・油圧を供給
- ・内蔵型ロータリジョイントはブロックの飛び出しが抑えられます。



内蔵型

外付型

- 注 1) (+1)は空圧専用です。
 注 2) MKシリーズの +1 ポートはφ12.5のマルチパーパスホールです。空油圧、クーラント、ワーク着座確認センサーのケーブル敷設等にお使いいただけます。お引き合いの際に営業担当に用途をお伝えください。
 注 3) マルチパーパスホール以外のポートは空圧、油圧専用ですのでクーラントは使用できません。
 注 4) 隣接するポートで使用流体が異なる場合は、微量のリークを生じることがあります。着座確認等でリークが問題となる場合は、あらかじめ当社にご相談ください。
 注 5) ここに記載しているものはごく一例です。その他の機種、仕様につきましては営業担当にお問い合わせいただくか、NC円テーブル総合カタログをご参照ください。

■適用機種と仕様

型 式	サイズ	ポート数	定格投入圧力 (MPa)			
			内蔵型		外付型	
			油圧	空圧	油圧	空圧
CKR	160	7	7	0.7	—	—
MK	200	6	25	1	25	1
		6+1 ^{注2)}	7	0.7	—	—
	250	6 ^{注2)}	25	1	25	1
		6+1 ^{注2)}	7	0.7	—	—
		10+1 ^{注2)}	25	1	—	—
350	16+1 ^{注2)}	7	0.7	—	—	
TT/TW	140	4	7	0.7	—	—
	150	4(+1) ^{注1)}	7	0.7	—	—
	200	4(+1) ^{注1)}	7	0.7	—	—
	251	6	7	0.7	—	—
	321	6	7	0.7	—	—
RK	201	8	7	0.7	—	—
RKT	180	5(+1) ^{注1)}	7	0.7	—	—

ロータリチャック

- ・専用エアチャック
- ・シリンダ内蔵でバックモータタイプにも取付られます



仕様表

型 式	プランジャストローク (mm)	ジョーストローク直径で (mm)	ツメ1個の把握力 空圧力0.6MPa	最高使用空圧力 (MPa)	適用ソフトジョー	把握径 (mm)		許容最高回転速度 (min ⁻¹)	回転トルク (N・m)	製品質量 (kg) (標準ソフトジョー付)
						最 大	最 小			
NRC04	15	5.2	2.5	0.7	SB04B1	110	10	100	9.8	10.0
NRC06	15	5.2	7.0	0.7	SB06B1	165	23	72	9.8	22.0
NRC08	15	6.3	10.8	0.7	SB08B1	210	30	60	9.8	27.7
NRC10	15	6.3	16.0	0.7	SB10A1	254	50	53	9.8	42.5

スクロールチャック

[JN..Tシリーズ前取付タイプ]

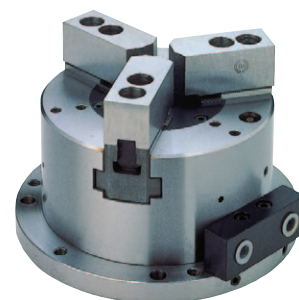
- ・JN06T102~JN12T102
- ・分割爪・ストレートインロー



ワークグリッパ

[空圧・油圧]

- ・AS04~AS10
- ・エアシリンダ内蔵
ステーションナリチャック





WISE

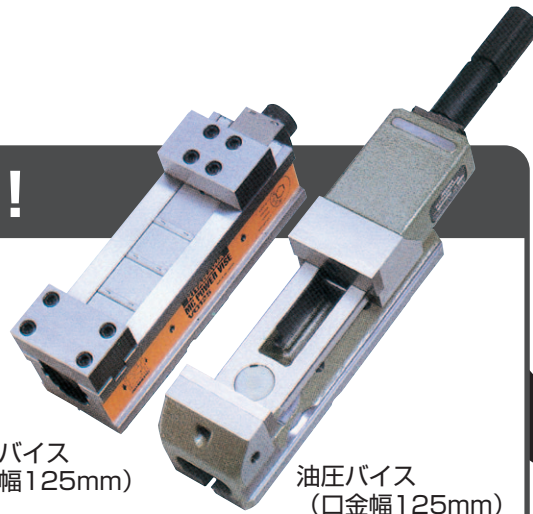
KITAGAWAバイスの特長

バイス

●コンパクト設計！

クラス最大の口金開きでも全長は超コンパクト！口金開きの位置による全長寸法の変化はありません。

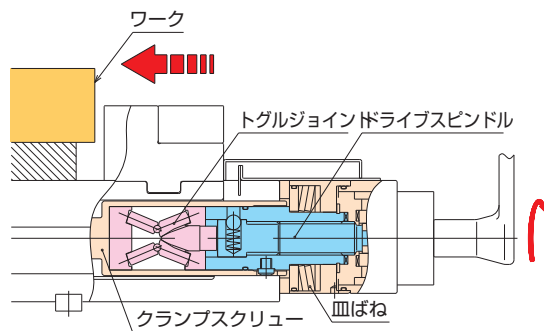
口金高さはクラス最高、ボディは低床！広い加工領域を確保できます。



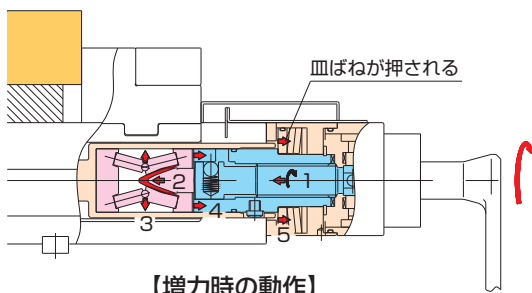
パワーバイス
(口金幅125mm)

油圧バイス
(口金幅125mm)

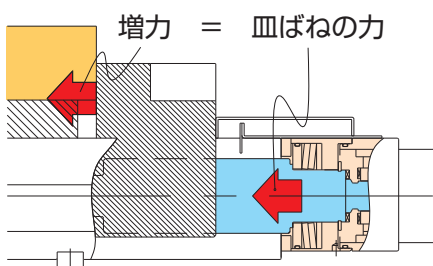
●確実に安定に簡単締付け！



【増力前】



【増力時の動作】



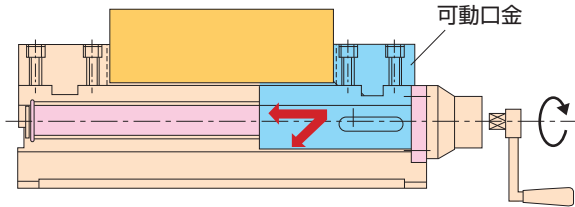
【増力後】

メンテナンスフリーの増力機構『トグルジョイント機構』を内蔵し、油圧バイスにはない大きな締付力でも安定性を実現しました。締付力をあらかじめ設定するので、力の調整が簡単。また、増力なしの手動締付けも可能で、使い勝手の良さも抜群。安定した締付力で正確・確実な位置決めができます。



●ワーク浮上り 0.015mm以下を実現

締付け時に引込み効果のあるバイディングビーム方式（ワーク浮上り防止機構）を採用。ワーク浮上りを0.015mm以下に抑えます。

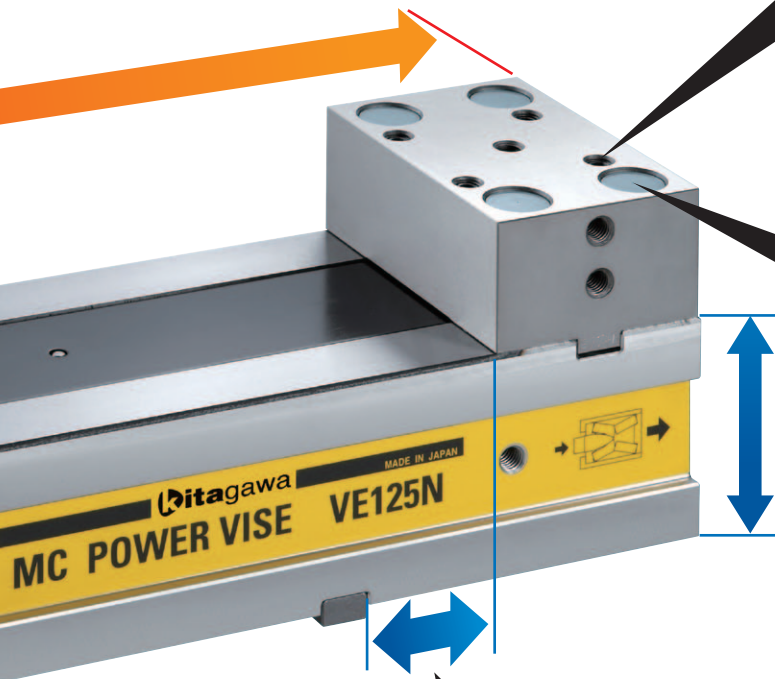


●ジグ取付けが簡単

両口金それぞれの上面にタップ穴を設けました。ジグ取付けがより簡単になり、多彩な加工が可能です。

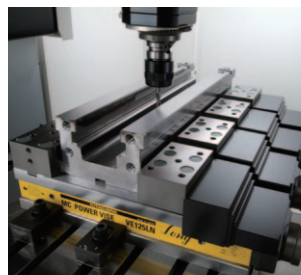
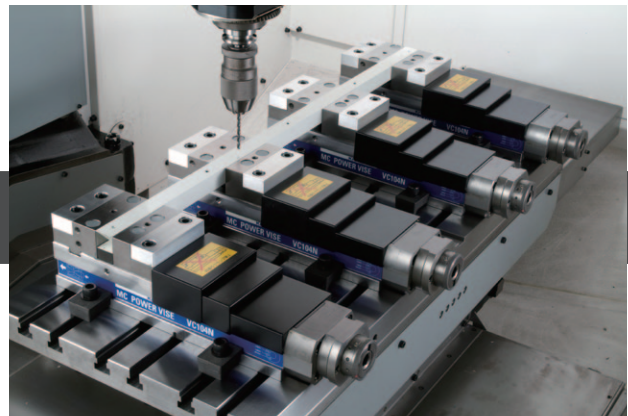
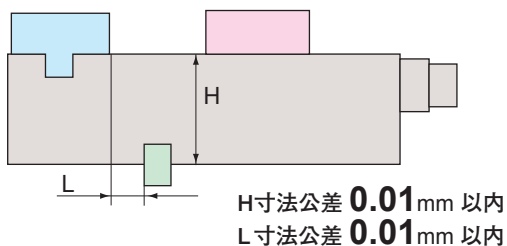
●切粉よけカバー

両口金それぞれの上面ボルト穴に付属品のCキャップを取付けると切粉や切削水が溜まりません。口金交換の際等にボルト穴の掃除が簡単です。

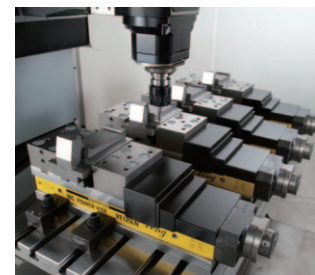


●今や並列は常識！

KITAGAWAバイスは、寸法公差0.01mm以内を実現した高精度システムバイス。標準品は全て並列仕様が可能です。多数並列仕様で長尺物を確実に把握し、加工精度も安定します。多数個同時加工も可能で、大量生産にも最適です。



※長尺物も安定把握











※多数個同時加工も可能

**VISE**

パワーバイス 取付機械適合表

バイス

Mazak

機械型式		Mazak				
		VCN-460	VCN-600	VCN-535C	VCN-700D	
バイス型式						
Kitagawa	VE-N 	100	△	△	△	△
		125	○P16	○P18	○	○
		160	△	△	○P20	○
		200	—	△	△	○P22
	VE-LN 	125	○P17	○P19	△	○
		160	—	△	△	○
		200	—	△	△	○
	VE-LWN 	125	—	△	△	○P23
		200	—	—	—	△
	VQX-N 	100	△	△	△	△
		125	○	○	○	○
		160	△	△	○P21	○
		200	—	△	○	○

注1)○は制約条件なしに搭載できるもので、搭載図を掲載しているものはそのページを記載しています。

注2)△は条件付きで搭載できるものです。



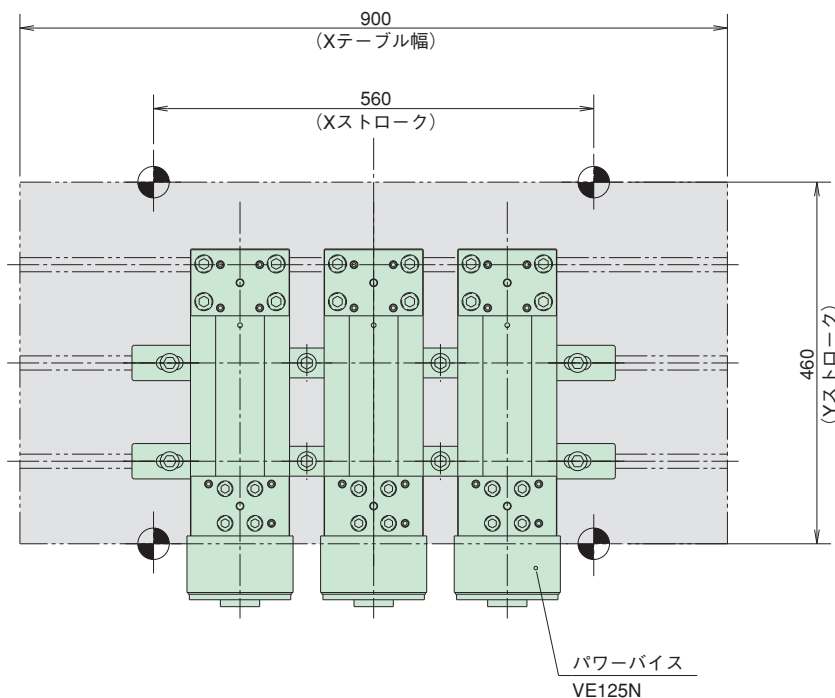
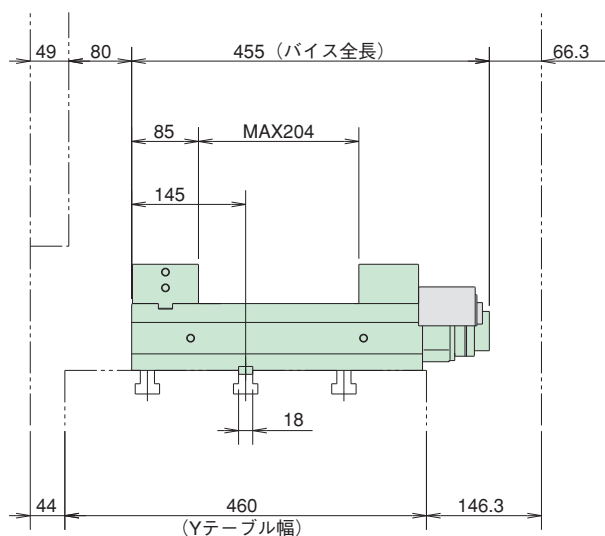
WISE

ヤマザキマザック立形マシニングセンタ VCN-460

VE125N



バイス



- ※本図は、並列クランプ器具(オプション)を使用した場合の図です。
- ※バイス側面図の左右の二点鎖線部はY軸フルストローク時の干渉領域を示します。
- ※ガイドブロック変更(幅・位置)の場合には別途費用が発生します。
- ※ハンドルをつけたまま機械を使用しないでください。

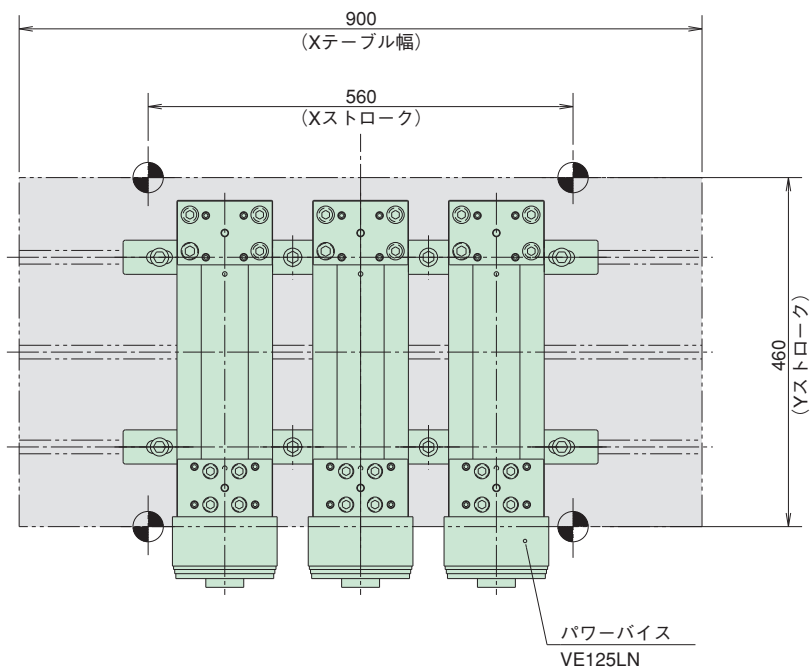
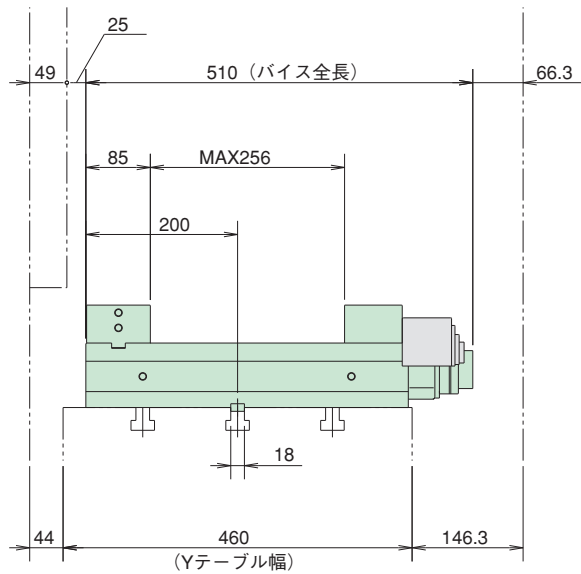


VISE

ヤマザキマザック立形マシニングセンタ VCN-460

バイス

VE 125LN



- ※本図は、並列クランプ器具(オプション)を使用した場合の図です。
- ※バイス側面図の左右の二点鎖線部はY軸フルストローク時の干渉領域を示します。
- ※ガイドブロック変更(幅・位置)の場合には別途費用が発生します。
- ※ハンドルをつけたまま機械を使用しないでください。

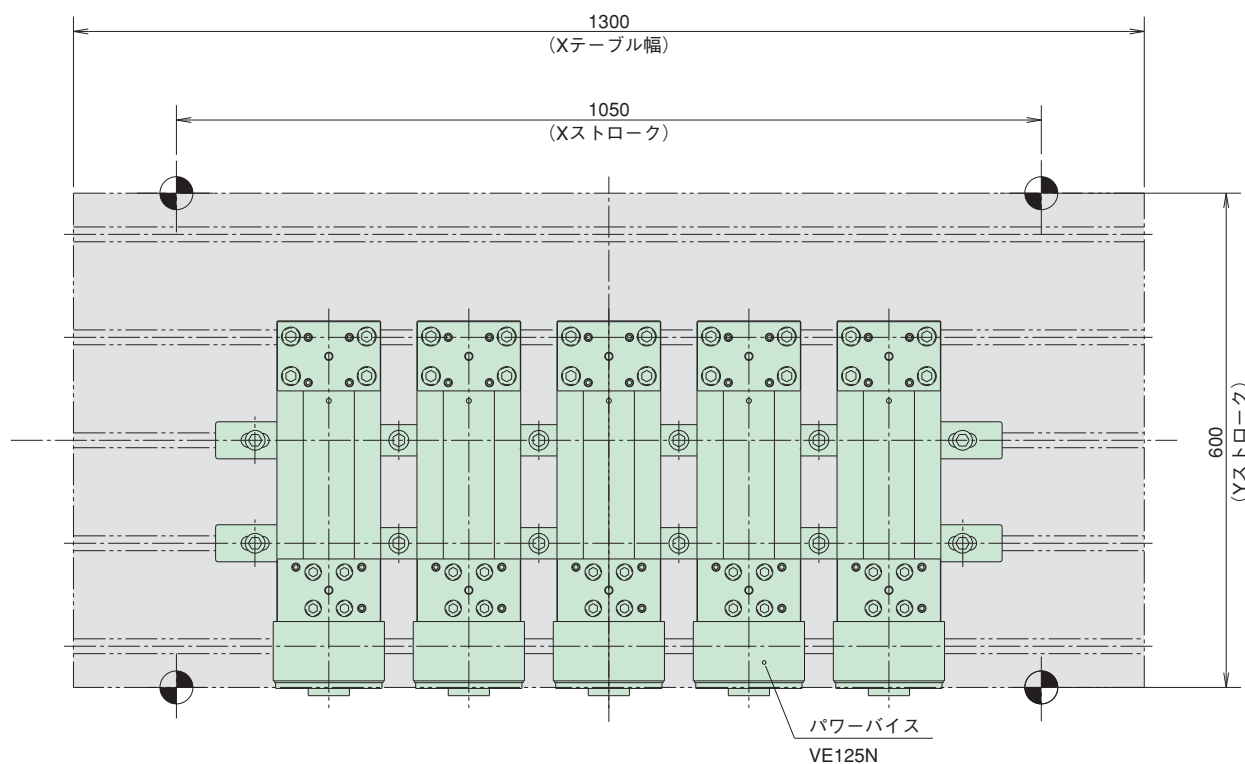
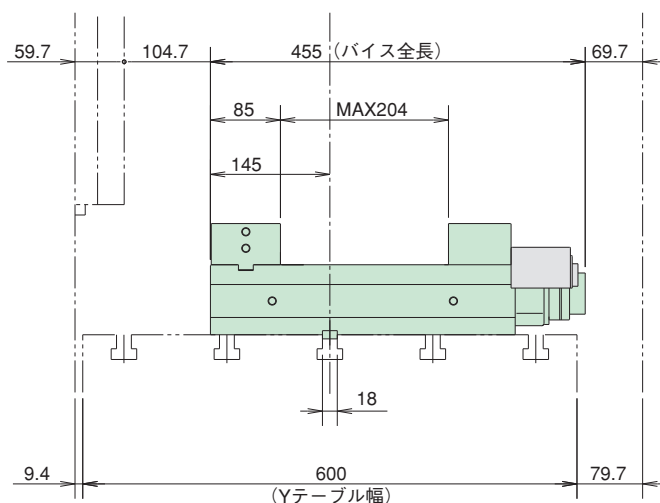


WISE

ヤマザキマザック立形マシニングセンタ VCN-600

バイス

VE 125N



- ※本図は、並列クランプ器具(オプション)を使用した場合の図です。
- ※バイス側面図の左右の二点鎖線部はY軸フルストローク時の干渉領域を示します。
- ※ガイドブロック変更(幅・位置)の場合には別途費用が発生します。
- ※ハンドルをつけたまま機械を使用しないでください。
- ※本図は、追加照明オプションがない状態を示しています。
- 追加照明オプションとの干渉につきましては、機械メーカー様またはユーザー様にてご確認ください。

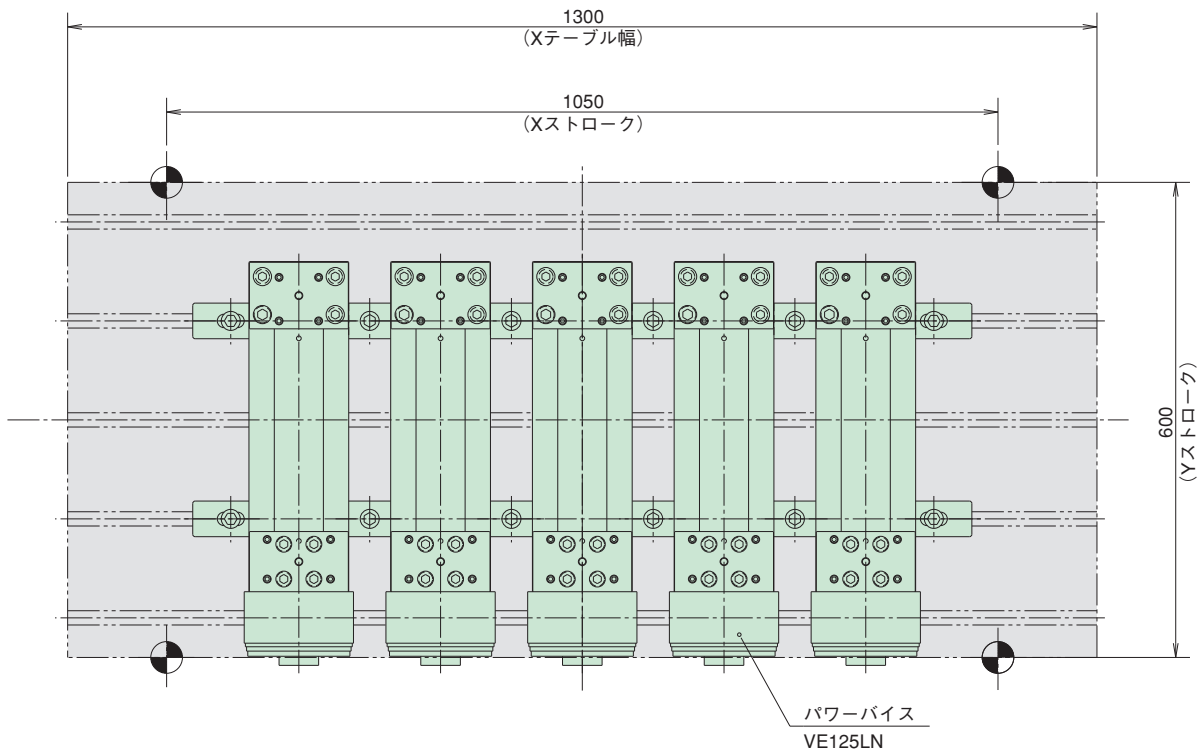
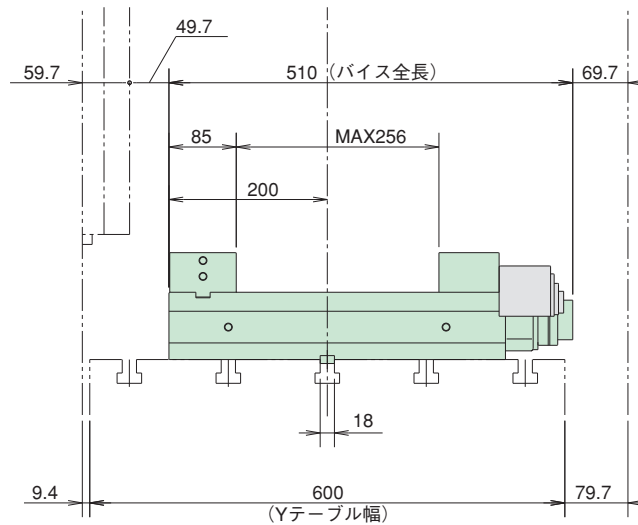


VISE

ヤマザキマザック立形マシニングセンタ VCN-600

バイス

VE 125LN



- ※本図は、並列クランプ器具(オプション)を使用した場合の図です。
- ※バイス側面図の左右の二点鎖線部はY軸フルストローク時の干渉領域を示します。
- ※ガイドブロック変更(幅・位置)の場合には別途費用が発生します。
- ※ハンドルをつけたまま機械を使用しないでください。
- ※本図は、追加照明オプションがない状態を示しています。
- 追加照明オプションとの干渉につきましては、機械メーカー様またはユーザー様にてご確認ください。

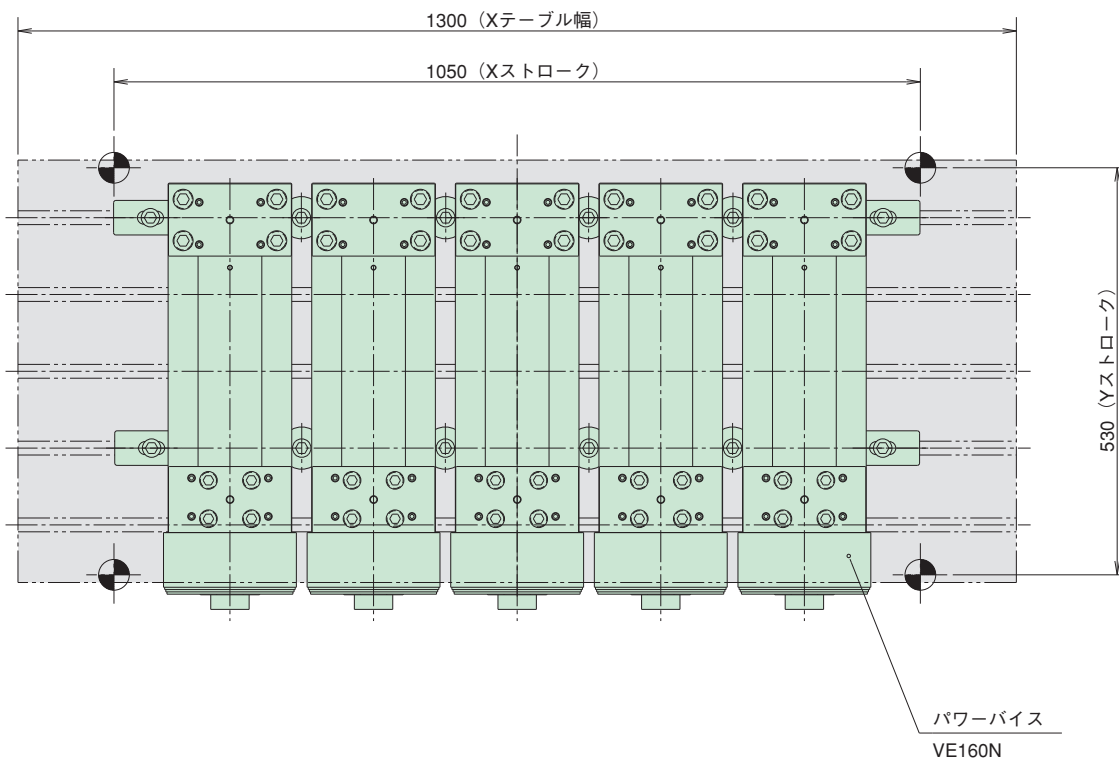
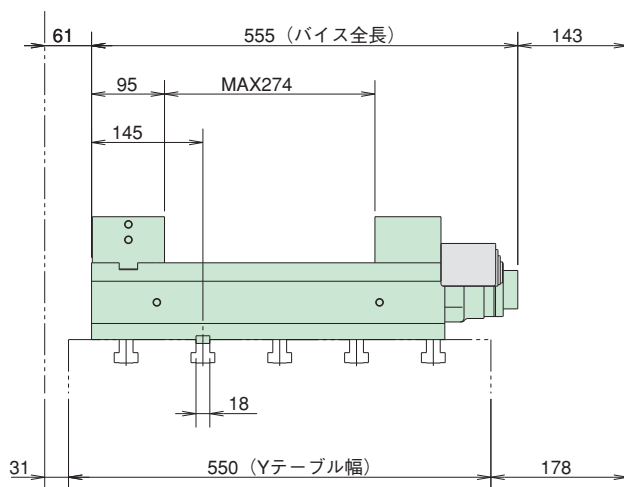


VISE

ヤマザキマザック立形マシニングセンタ VCN-535C

バイス

VE 160N



- ※本図は、並列クランプ器具(オプション)を使用した場合の図です。
- ※バイス側面図の左右の二点鎖線部はY軸フルストローク時の干渉領域を示します。
- ※ガイドブロック変更(幅・位置)の場合には別途費用が発生します。
- ※ハンドルをつけたまま機械を使用しないでください。

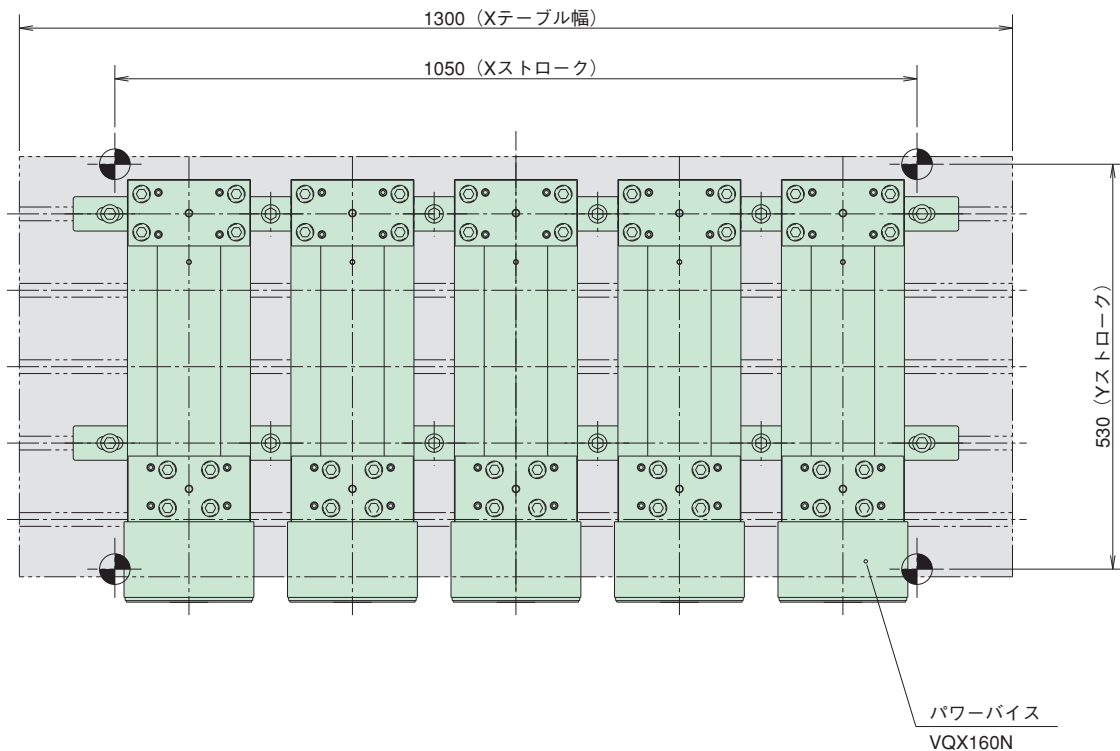
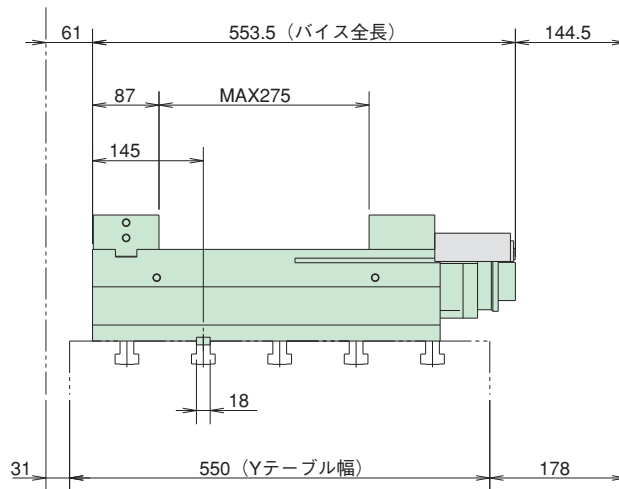


VISE

ヤマザキマザック立形マシニングセンタ VCN-535C

バイス

VQX160N



- ※本図は、並列クランプ器具(オプション)を使用した場合の図です。
- ※バイス側面図の左右の二点鎖線部はY軸フルストローク時の干渉領域を示します。
- ※ガイドブロック変更(幅・位置)の場合には別途費用が発生します。
- ※ハンドルをつけたまま機械を使用しないでください。

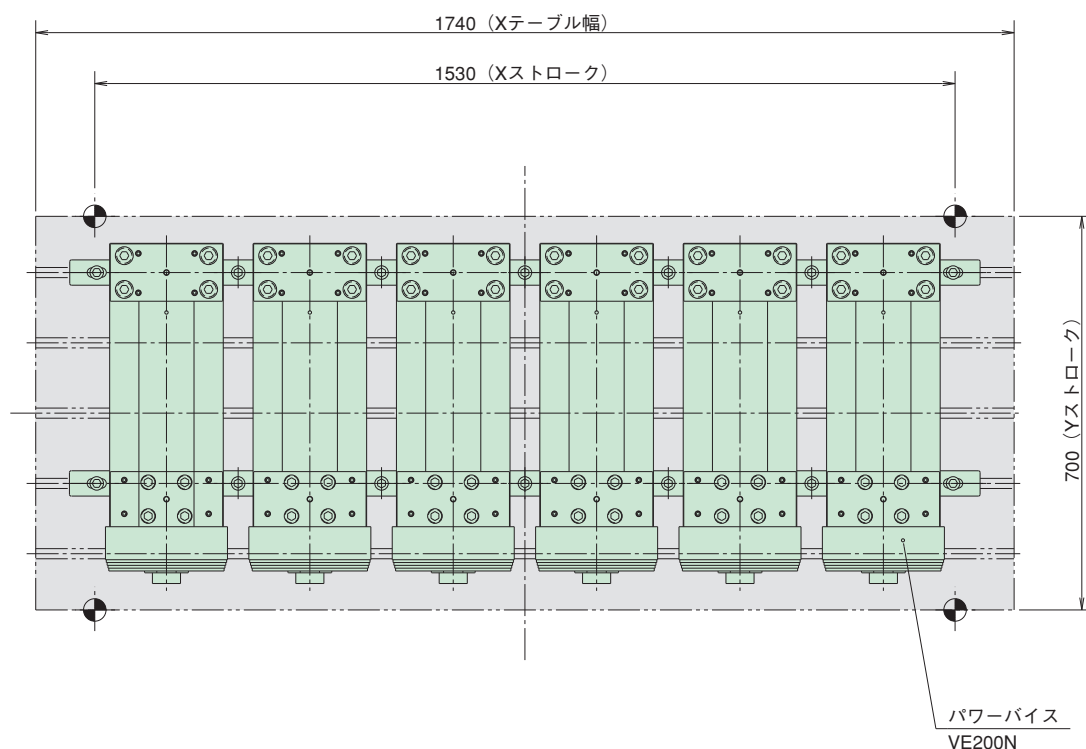
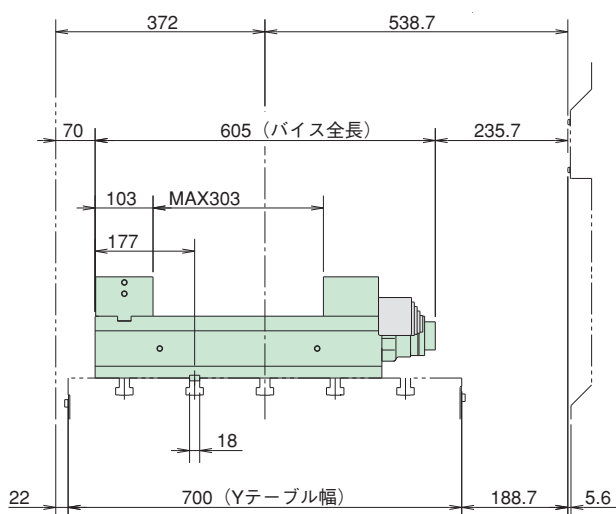


WISE

ヤマザキマザック立形マシニングセンタ VCN-700D

バイス

VE200N



- ※本図は、並列クランプ器具(オプション)を使用した場合の図です。
- ※バイス側面図の左右の二点鎖線部はY軸フルストローク時の干渉領域を示します。
- ※ガイドブロック変更(幅・位置)の場合には別途費用が発生します。
- ※ハンドルをつけたまま機械を使用しないでください。

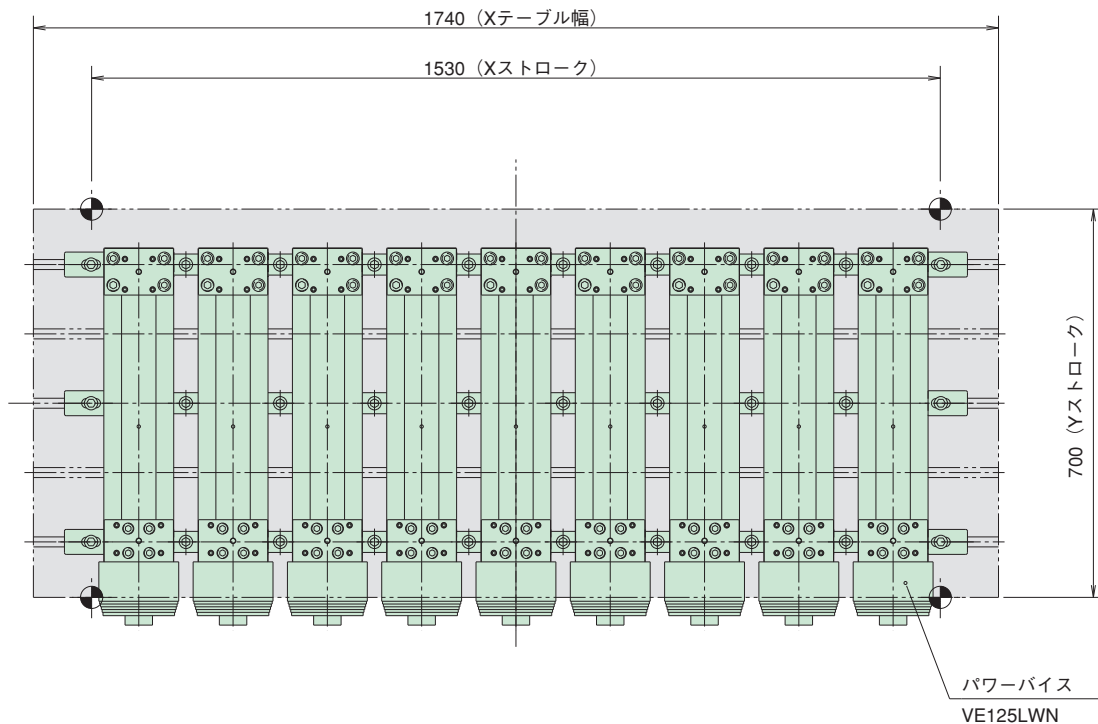
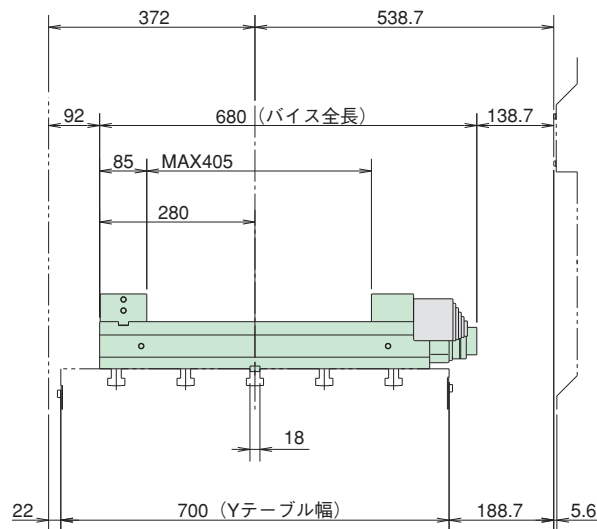


WISE

ヤマザキマザック立形マシニングセンタ VCN-700D

バイス

VE125LWN



- ※本図は、並列クランプ器具(オプション)を使用した場合の図です。
- ※バイス側面図の左右の二点鎖線部はY軸フルストローク時の干渉領域を示します。
- ※ガイドブロック変更(幅・位置)の場合には別途費用が発生します。
- ※ハンドルをつけたまま機械を使用しないでください。



VISE

パワーバイス バイスオプション

バイス

標準付属品

■ クランプ器具ASSY
(クランプ器具、Tナット、ボルト、ワッシャー)



■ ハンドル

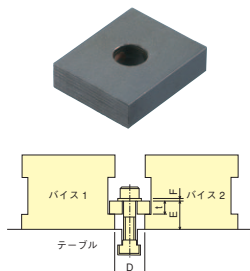


■ Cキャップ
(ボルトキャップ)



オプション

■ 並列クランプ器具



■ 寸法表

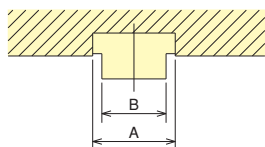
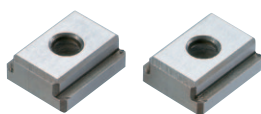
(単位: mm)

型式	D			E		F	
	Type A 狭い	t=16mm 広い	Type B t=16mm	Type C t=19mm	Type A, B t=16mm		Type C t=19mm
VE100N	29	37	—	—	31	—	2.5
VQX100N	28	36	—	—	31	—	2.5
VE125N・VE125LN・VE125LWN	—	—	—	44	—	40	3
VE160N・VE160LN・VE200LWN	—	—	27	44	37	40	3
VE200N・VE200LN・VQX125N VQX160N・VQX200N	—	—	25	42	37	40	3

注1) 座金は標準付属のものも使用できます。

注2) 標準付属のボルトは短いため使用できませんので、お客様にてボルトをご準備ください。その際にテーブル溝に底付きしないようボルト長を選定してください。

■ 段付ガイドブロック



■ 寸法表

型式	サイズ	A	B
VE100N・VQX100N		14	10・12・16・18
VE125N・VE160N・VE200N VE125LN・VE160LN・VE200LN VQX125N・VQX160N VQX200N・VE125LWN		18	10・12・14・16・20・22

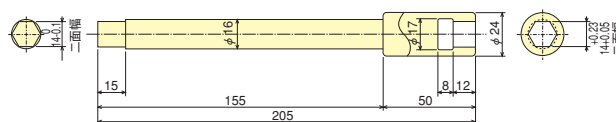
■ ラチェットハンドル



■ エキステンションバー



■ 寸法図



■ ソフトジョー ワーク形状に合わせたソフトジョーが使用できます。

※素材: スチールS45C ※固定側と移動側の2個セット販売です。

※旧型用ソフトジョーは寸法が異なります。

※ソフトジョーに交換してご使用の場合、並列精度は保証されません。

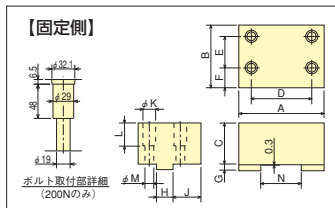
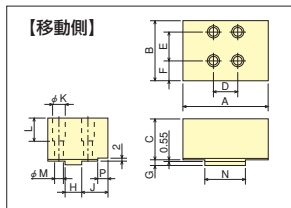


【移動側】



【固定側】

VE-N, VE-LN, VE-LWN用



■ 寸法表 [移動側]

(単位: mm)

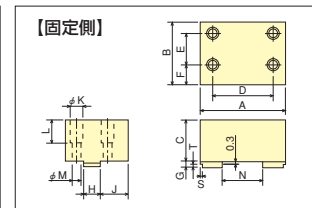
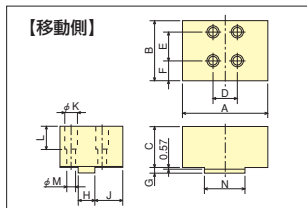
型式	A	B	C	D	E	F	G	H	J	K	L	M	N	P
100N	100	74	60	37	35	24.5	6.5	18	33	17.5	34.5	11	51.5	10
125N	125	89	70	38	44	29.0	6.5	18	42	20.0	37.5	13	59.5	13
160N	160	102	85	56	50	34.0	8.5	24	47	23.0	45.5	15	80.5	16
200N	200	118	100	65	60	39.0	8.5	24	57	26.0	52.5	17	95.0	20

■ 寸法表 [固定側]

(単位: mm)

型式	A	B	C	D	E	F	G	H	J	K	L	M	N
100N	100	83	60	76	44	24.5	6	18	37.5	17.5	34.5	11	55
125N	125	97	70	92	48	31.0	6	18	46.0	23.0	40.5	15	63
160N	160	110	85	122	54	36.0	8	24	51.0	26.0	47.5	17	84
200N	200	122	100	150	60	41.0	8	24	59.0	—	—	—	100

VQX-N用



■ 寸法表 [移動側]

(単位: mm)

型式	A	B	C	D	E	F	G	H	J	K	L	M	N
100N	99.5	74	50	37	35	24.5	6.5	18	33.0	17.5	29.5	11	51.5
125N	124.5	87	60	35	42	29.0	8.0	24	38.0	20.0	38.0	13	59.5
160N	159.5	102	60	56	50	34.0	9.0	28	45.0	23.0	35.5	15	80.5
200N	200.0	117	75	62	59	39.0	9.0	28	54.5	26.0	42.5	17	95.0

■ 寸法表 [固定側]

(単位: mm)

型式	A	B	C	D	E	F	G	H	J	K	L	M	N	S	T
100N	99.5	83	50	76	35	29.0	6	18	37.5	17.5	29.5	11	55	0	0.0
125N	124.5	91	60	88	45	29.5	8	24	40.0	20.0	38.0	13	63	6	7.7
160N	159.5	102	60	124	50	34.0	9	28	45.0	23.0	35.5	15	84	—	—
200N	200.0	122	75	140	62	40.0	9	28	57.0	26.0	42.5	17	100	—	—

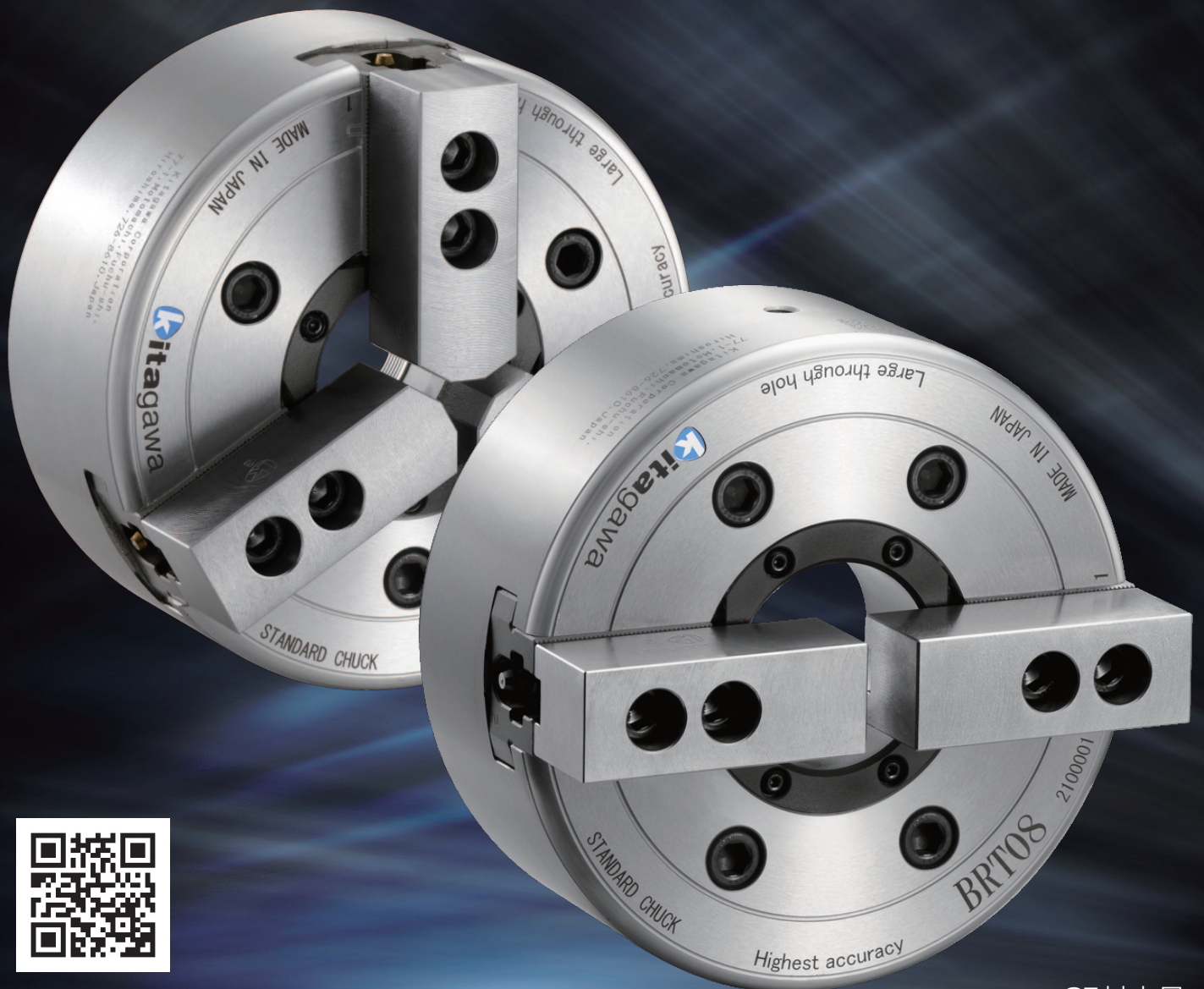
常識を覆す次世代のチャック

Next Generation Standard Chuck **BR** S E R I E S

段取り替え時のジョーの再成形不要 (Tナット-Plus使用時)

2021年度日本機械学会賞(技術) 受賞

精密工学会ものづくり賞 受賞 (2019年)
精密工学会中四国支部技術賞 受賞 (2019年)





Global Network

America Contact

KITAGAWA - NORTHTECH INC.
Tel. +1 847-310-8787 Fax. +1 847-310-9484

301 E. Commerce Dr, Schaumburg, IL, 60173 USA
<https://www.kitagawa-usa.com>

Europe Contact

KITAGAWA EUROPE LTD.
Tel. +44 1725-514000 Fax. +44 1725-514001

KITAGAWA EUROPE GmbH
Tel. +49 2102-123-78-00 Fax. +49 2102-123-78-69

KITAGAWA EUROPE GmbH Poland Office
Tel. +48 607-39-8855

KITAGAWA EUROPE GmbH Czech Office
Tel. +420 603 856 122

KITAGAWA EUROPE GmbH Romania Office
Tel. +40 727-770-329

KITAGAWA EUROPE GmbH Hungary Office
Tel. +36 30-510-3550

Unit 1 The Headlands, Downton, Salisbury, Wiltshire SP5 3JJ, United Kingdom
<https://www.kitagawa.global/en>

Borsigstrasse 3, 40880, Ratingen Germany
<https://www.kitagawa.global/de>

44-240 Zory, ul. Niepodleglosci 3 Poland
<https://www.kitagawa.global/pl>

Purkynova 125, 612 00 Brno, Czech Republic
<https://www.kitagawa.global/cz>

Strada Heliului 15, Bucharest 1, 013991, Romania
<https://www.kitagawa.global/ro>

Dery T.u.5, H-9024 Győr, Hungary
<https://www.kitagawa.global/hu>

Asia Contact

KITAGAWA INDIA PVT LTD.
Tel. +91 80-2976-5200 Fax. +91 80-2976-5205

KITAGAWA (THAILAND) CO., LTD. Bangkok Branch
Tel. +66 2-712-7479 Fax. +66 2-712-7481

Kitagawa Corporation (Shanghai)
Tel. +86 21-6295-5772 Fax. +86 21-6295-5792

Kitagawa Corporation (Shanghai) Guangzhou Office
Tel. +86 20-2885-5276

DEAMARK LIMITED
Tel. +886 2-2393-1221 Fax. +886 2-2395-1231

KITAGAWA KOREA AGENT CO., LTD.
Tel. +82 2-2026-2222 Fax. +82 2-2026-2113

Plot No.42, 2nd Phase Jigani Industrial Area, Jigani, Bangalore – 560105, Karnataka, India
<https://www.kitagawa.global/in>

9th FL, Home Place Office Building, 283/43 Sukhumvit 55Rd. (Thonglor 13), Klongton-Nua, Wattana, Bangkok 10110, Thailand
<https://www.smri.asia/jp/kitagawa/>

Room308 3F Building B. Far East International Plaza, No.317 Xian Xia Road, Chang Ning, Shanghai, 200051, China
<https://www.kitagawa.com.cn>

B07, 25/F, West Tower, Yangcheng International Trading Centre, No. 122, East Tiyu Road, Tianhe District, Guangzhou, China

No. 6, Lane 5, Lin Sen North Road, Taipei, Taiwan
<https://www.deamark.com.tw/>

803 Ho, B-Dong, Woolim Lion's Valley, 371-28 Gasan-Dong, Gumcheon-Gu, Seoul, Korea
<http://www.kitagawa.co.kr>

Oceania Contact

DIMAC TOOLING PTY.LTD.
Tel. +61 3-9561-6155 Fax. +61 3-9561-6705

69-71 Williams Rd, Dandenong South, Victoria, 3175 Australia
<https://www.dimac.com.au>

日本語対応可能
Japanese speaker available



<https://www.kiw.co.jp>
<https://www.kitagawa.com>
<https://www.kitagawa.com.cn>

株式会社 北川鉄工所 キタガワ グローバル ハンド カンパニー
Kitagawa Corporation Kitagawa Global hand Company

本社 HEAD OFFICE	広島県府中市元町77-1 77-1 Motomachi, Fuchu-shi, Hiroshima, 726-8610, Japan	〒726-8610	Tel. (0847)40-0561 Tel. +81 847-40-0561	Fax. (0847)45-8911 Fax. +81 847-45-8911
東京営業課	埼玉県さいたま市北区吉野町1-405-1	〒331-9634	Tel. (048)667-3469	Fax. (048)663-4678
仙台支店駐在	宮城県仙台市若林区大和町4-15-13	〒984-0042	Tel. (022)232-6732(代)	Fax. (022)232-6739
名古屋営業課	愛知県名古屋市中川区上高畑2-62	〒454-0873	Tel. (052)363-0371(代)	Fax. (052)362-0690
大阪営業課	大阪府大阪市住之江区北加賀屋3-2-9	〒559-0011	Tel. (06)6685-9065(代)	Fax. (06)6684-2025
広島営業課	広島県府中市元町77-1	〒726-8610	Tel. (0847)40-0541	Fax. (0847)46-1721
九州支店駐在	福岡県福岡市博多区板付7-6-39	〒812-0888	Tel. (092)501-2102(代)	Fax. (092)501-2103
海外営業課	広島県府中市元町77-1	〒726-8610	Tel. (0847)40-0526	Fax. (0847)45-8911

・仕様・外観は改良のため、予告なく変更することがあります。 ・カタログと実際の商品の色とは印刷の関係で多少異なる場合もあります。
 ・カタログ記載内容／令和4年10月
 ・本カタログ記載の商品は「外国為替及び外国貿易法」の「輸出貿易管理令」及び「外国為替令」の規制対象貨物です。
 同法に基づき、経済産業省大臣による輸出許可が必要となる場合がございます。日本国外へ持ち出される場合は、あらかじめ当社にご相談ください。
 ・ Specifications and outside appearance are subject to change without notice due to ongoing research and development. ・ The color of the actual product may be different from the catalogue's due to printing matters.
 ・ Catalogue contents as of 2022.10
 ・ The products herein are controlled under Japanese Foreign Exchange and Foreign Trade Control Act.
 In the event of importing and/or exporting the products, you are obliged to consult KITAGAWA as well as your government for the related regulation prior to any transaction.