

BOHREN UND REIBEN
DRILLING AND REAMING

2020/2021



**DAS WERKZEUG
HORN TOOLS**

Die neuen Kataloge von HORN – Maßstäbe für Ihre Produktivität

Von der Einzelteil- bis zur Serienfertigung, bei Standard- oder Sonderanwendungen: Unsere Werkzeuge bieten Ihnen schnelle, wirtschaftliche und qualitativ hochwertige Lösungen.

Die aktuellen HORN-Kataloge sind in folgende Themen aufgegliedert:

- Stechdrehen
- Supermini und Mini Innenbearbeitung
- Modulare Haltersysteme
- Hochharte Schneidstoffe
- Frässysteme
- Bohren und Reiben
- VHM-Fräswerkzeuge
- Boehlerit Drehen
- Boehlerit Fräsen

Bei der Wahl der individuellen Schnittparameter unterstützen Sie unsere Tabellen mit praxiserprobten Erfahrungswerten. Nutzen Sie das Fachwissen unserer Innen- und Außendienstmitarbeiter. Denn wir kennen den Markt und haben für Ihre Aufgaben und Herausforderungen die passenden Lösungen.



Lothar Horn
Geschäftsführer
Paul Horn GmbH



Markus Horn
Geschäftsführer
Paul Horn GmbH



Matthias Rommel
Geschäftsführer
Paul Horn GmbH

New catalogues from HORN - benchmarks for productivity

From single part to series production, for standard or special applications: our tools offer you fast, economical and high quality solutions.

The current HORN catalogues are divided into the following sections:

- Grooving
- Supermini & Mini Internal Machining
- Modular Holder Systems
- Ultra Hard Cutting Materials
- Milling Systems
- Drilling / Reaming
- Solid Carbide Mills
- Milling Catalogue Boehlerit
- Turning Catalogue Boehlerit

To assist you when choosing cutting parameters, our tables provide proven empirical values. Take advantage of the expertise of our office staff and sales engineers, because we know the market well and have the right solutions for your applications and challenges.



Lothar Horn
CEO
Paul Horn GmbH



Markus Horn
CEO
Paul Horn GmbH



Matthias Rommel
CEO
Paul Horn GmbH

Inhaltsverzeichnis / Index

A	VHM-Bohrwerkzeuge Solid Carbide Drills	DD
B	Formbohren System Form Boring System	117
C	Bohrung-Drehen System Boring and Profiling System	105
D	Systemwerkzeuge URMA Tooling System URMA	
E	Hochleistungsreiben High-Performance Reaming	DR
F	Spannmittel Clamping	
G	Zubehör Additional Equipment	

A**B****C****D****E****F****G**

Qualität und Umwelt verpflichten

Den Maßstab für unsere Qualität setzen unsere Kunden. Deren Urteil über unsere Erzeugnisse ist ausschlaggebend. Alle Prozesse sind ergebnisorientiert auf deren Anforderungen ausgerichtet.

Mitarbeiter sind uns ein wichtiges Gut. Deren Qualifikation und soziale Kompetenz ist Voraussetzung. Sie ist beständig zu erhalten und zu verbessern.

Wir wollen potentielle Fehler früh im Prozess erkennen und als Ansatz zu weiteren und ständigen Verbesserungen und zur Beseitigung der Ursachen nutzen. „Mach`s gleich richtig!“ gilt als Leitsatz.

Wir arbeiten stetig daran, die Wirksamkeit unseres Management-Systems zu verbessern, potentielle Risiken und Chancen zu erkennen und daraus Maßnahmen zur Verbesserung abzuleiten.

Wir ermitteln die Umweltaspekte aller Tätigkeiten, Produkte und Dienstleistungen und bewerten inwieweit diese zu wesentlichen Umweltauswirkungen führen können und leiten daraus Umweltziele und ein Umweltprogramm ab.

Unsere Umweltleistungen sind darauf ausgerichtet Lärm, Luftschadstoffe, Abfall, Abwasser soweit als möglich zu reduzieren und Ressourcen, wie z.B. Energie und Wasser, zu schonen.

Durch unser Umweltmanagementsystem wird der Umweltschutz kontinuierlich kontrolliert und verbessert. Rechtskonformität ist für unser Unternehmen eine wesentliche Grundlage unseres Umweltmanagementsystems. Auf dieser Basis erfolgt eine ständige Weiterentwicklung und Optimierung unseres Umweltmanagementsystems.

Wir treten für eine Energiepolitik ein, die sowohl den gesetzlichen Vorgaben und Selbstverpflichtungen der Industrieverbände als auch den Anforderungen von Ökologie und Ökonomie gerecht wird. Wir verpflichten uns zur ständigen Prüfung und Verbesserung der Energieaspekte und der energiebezogenen Leistung. Zur operativen Umsetzung unserer Energiepolitik und Optimierung unserer Prozesse im Hinblick auf einen effizienten Umgang mit Energien haben wir ein Energiemanagementsystem nach ISO 50001 implementiert. Ein Energiemanager als Koordinator und eine Organisation mit Multiplikatoren stellen eine flächendeckende aktive Einbindung aller Mitarbeiter sicher.

Quality and Environment Commitment

Our customers set the standard for our quality. Their opinion of our products is crucial.

Our employees are one of our most important assets. Excellent qualifications and social skills are a prerequisite and it is vital that they are constantly maintained and developed.

We aim to detect potential errors early on in the process and use them as an impetus to eliminate their causes and for further and continuous improvement. "Right first time!" is our motto.

We are constantly working to improve the effectiveness of our management system. We identify potential risks and opportunities and develop measures to improve them.

We identify the environmental aspects of all activities, products and services and assess the extent to which these can lead to significant ecological impacts, then derive objectives and an environmental programme.

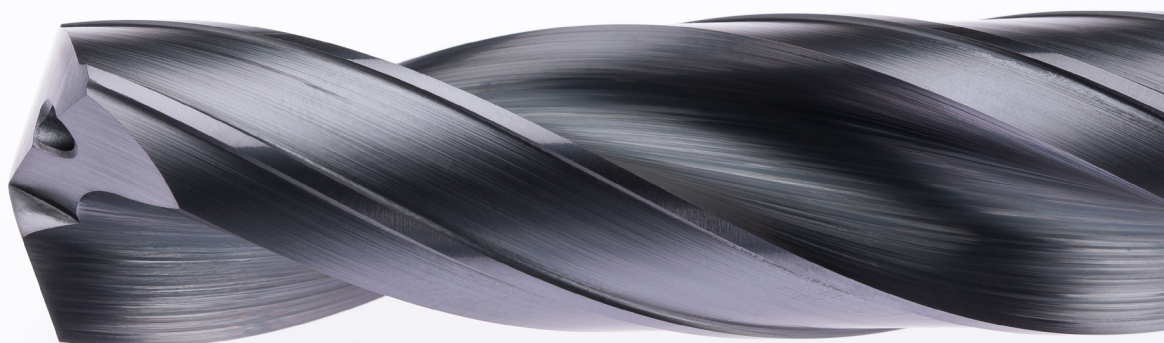
Our environmental performance is designed to reduce noise, air pollutants, waste and waste water as much as possible and to conserve resources such as water and energy.

Our environmental management system continuously monitors and improves environmental protection. Legal compliance is an essential element of our environmental management system, which is continuously developed and optimised.

We are committed to an energy policy that is in line with both legal requirements and the voluntary commitments of industry associations and which meets ecological and economical requirements. We are also committed to continually reviewing and improving energy-related aspects and performance.

We have implemented an energy management system in accordance with ISO 50001 in order to implement our energy policy and optimise the processes in our company with regard to the efficient use of energy. We ensure the comprehensive, active involvement of all employees through an energy manager, who acts as a coordinator, and a network of employees who share information.

DD



**für Anwendungen in Stahl
und nichtrostendem Stahl**

**for steel and stainless
steel drilling applications**

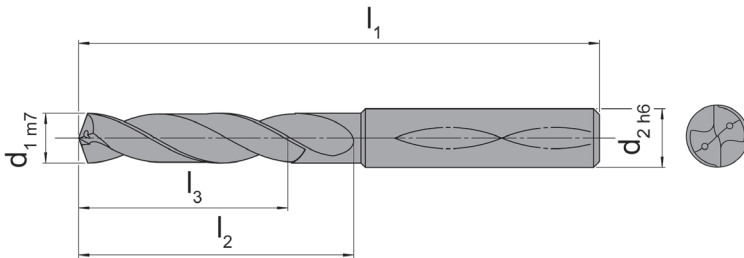
DDP Stahl / Steel	Seite/Page A3-A26	DDP.03.01... DDP.05.01... DDP.08.01... DDP.05.01...	3xD mit IK / with internal cooling 5xD mit IK / with internal cooling 8xD mit IK / with internal cooling 5xD ohne IK / without internal cooling
DDM nichtrostender Stahl / stainless Steel	Seite/Page A27-A38	DDM.03.01... DDM.05.01...	3xD mit IK / with internal cooling 5xD mit IK / with internal cooling
Schnittdaten Cutting Data	Seite/Page A39-A40		

Vollhartmetall-Bohrer

Solid carbide drilling tools

DDP

VHM-Bohrwerkzeuge 3xD mit Innenkühlung
Solid carbide drills 3xD with internal cooling



für Stahl
for steel

Optional in Schaffform DIN6535-HE / Whistle Notch erhältlich
Optionally available in shank form DIN 6535-HE / Whistle Notch

Bestellnummer Part number	d ₁	d ₂	l ₁	l ₂	l ₃	Form Form	BP35
DDP.03.01.03000	3,0	6	62	20	14	HA	▲
DDP.03.01.03100	3,1	6	62	20	14	HA	△
DDP.03.01.03200	3,2	6	62	20	14	HA	△
DDP.03.01.03300	3,3	6	62	20	14	HA	▲
DDP.03.01.03400	3,4	6	62	20	14	HA	△
DDP.03.01.03500	3,5	6	62	20	14	HA	△
DDP.03.01.03600	3,6	6	62	20	14	HA	△
DDP.03.01.03700	3,7	6	62	20	14	HA	△
DDP.03.01.03800	3,8	6	66	24	17	HA	△
DDP.03.01.03900	3,9	6	66	24	17	HA	△

▲ ab Lager / on stock △ 4 Wochen / 4 weeks x auf Anfrage / upon request

● empfohlen / recommended

o bedingt einsetzbar / alternative recommendation

- nicht geeignet / not suitable

■ unbeschichtete HM-Sorten / uncoated grades

■ beschichtete HM-Sorten / coated grades

■ bestückt/Cermet / brazed/Cermet

Abmessungen in mm

Dimensions in mm

P	●
M	○
K	●
N	-
S	○
H	-

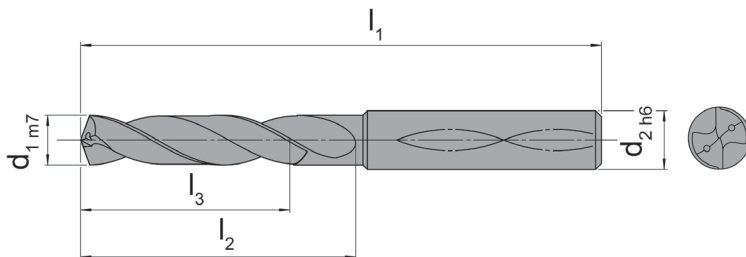
HM-Sorten
Carbide grades

Vollhartmetall-Bohrer

Solid carbide drilling tools

DDP

VHM-Bohrwerkzeuge 3xD mit Innenkühlung
Solid carbide drills 3xD with internal cooling



für Stahl
for steel

Optional in Schaffform DIN6535-HE / Whistle Notch erhältlich
Optionally available in shank form DIN 6535-HE / Whistle Notch

Bestellnummer Part number	d ₁	d ₂	l ₁	l ₂	l ₃	Form Form	BP35
DDP.03.01.04000	4,00	6	66	24	17	HA	▲
DDP.03.01.04100	4,10	6	66	24	17	HA	▲
DDP.03.01.04200	4,20	6	66	24	17	HA	▲
DDP.03.01.04300	4,30	6	66	24	17	HA	▲
DDP.03.01.04400	4,40	6	66	24	17	HA	▲
DDP.03.01.04500	4,50	6	66	24	17	HA	▲
DDP.03.01.04600	4,60	6	66	24	17	HA	▲
DDP.03.01.04650	4,65	6	66	24	17	HA	▲
DDP.03.01.04700	4,70	6	66	24	17	HA	▲
DDP.03.01.04800	4,80	6	66	28	20	HA	▲
DDP.03.01.04900	4,90	6	66	28	20	HA	▲
DDP.03.01.05000	5,00	6	66	28	20	HA	▲
DDP.03.01.05100	5,10	6	66	28	20	HA	▲
DDP.03.01.05200	5,20	6	66	28	20	HA	▲
DDP.03.01.05300	5,30	6	66	28	20	HA	▲
DDP.03.01.05400	5,40	6	66	28	20	HA	▲
DDP.03.01.05500	5,50	6	66	28	20	HA	▲
DDP.03.01.05550	5,55	6	66	28	20	HA	▲
DDP.03.01.05600	5,60	6	66	28	20	HA	▲
DDP.03.01.05700	5,70	6	66	28	20	HA	▲
DDP.03.01.05800	5,80	6	66	28	20	HA	▲
DDP.03.01.05900	5,90	6	66	28	20	HA	▲

▲ ab Lager / on stock Δ 4 Wochen / 4 weeks x auf Anfrage / upon request

● empfohlen / recommended

o bedingt einsetzbar / alternative recommendation

- nicht geeignet / not suitable

■ unbeschichtete HM-Sorten / uncoated grades

■ beschichtete HM-Sorten / coated grades

■ bestückt/Cermet / brazed/Cermet

Abmessungen in mm

Dimensions in mm

A4

P	●
M	o
K	●
N	-
S	o
H	-

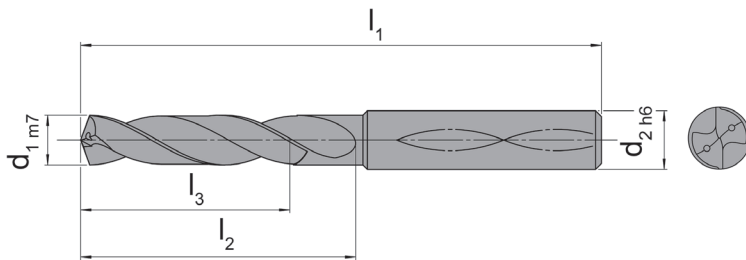
HM-Sorten
Carbide grades

Vollhartmetall-Bohrer

Solid carbide drilling tools

DDP

VHM-Bohrwerkzeuge 3xD mit Innenkühlung
Solid carbide drills 3xD with internal cooling



für Stahl
for steel

Optional in Schaffform DIN6535-HE / Whistle Notch erhältlich
Optionally available in shank form DIN 6535-HE / Whistle Notch

Bestellnummer Part number	d ₁	d ₂	l ₁	l ₂	l ₃	Form Form	BP35
DDP.03.01.06000	6,0	6	66	28	20	HA	▲
DDP.03.01.06100	6,1	8	79	34	24	HA	△
DDP.03.01.06200	6,2	8	79	34	24	HA	△
DDP.03.01.06300	6,3	8	79	34	24	HA	△
DDP.03.01.06400	6,4	8	79	34	24	HA	△
DDP.03.01.06500	6,5	8	79	34	24	HA	▲
DDP.03.01.06600	6,6	8	79	34	24	HA	△
DDP.03.01.06700	6,7	8	79	34	24	HA	△
DDP.03.01.06800	6,8	8	79	34	24	HA	▲
DDP.03.01.06900	6,9	8	79	34	24	HA	△
DDP.03.01.07000	7,0	8	79	34	24	HA	▲
DDP.03.01.07100	7,1	8	79	41	29	HA	△
DDP.03.01.07200	7,2	8	79	41	29	HA	△
DDP.03.01.07300	7,3	8	79	41	29	HA	△
DDP.03.01.07400	7,4	8	79	41	29	HA	▲
DDP.03.01.07500	7,5	8	79	41	29	HA	▲
DDP.03.01.07600	7,6	8	79	41	29	HA	△
DDP.03.01.07700	7,7	8	79	41	29	HA	△
DDP.03.01.07800	7,8	8	79	41	29	HA	▲
DDP.03.01.07900	7,9	8	79	41	29	HA	△

▲ ab Lager / on stock △ 4 Wochen / 4 weeks x auf Anfrage / upon request

● empfohlen / recommended

o bedingt einsetzbar / alternative recommendation

- nicht geeignet / not suitable

■ unbeschichtete HM-Sorten / uncoated grades

■ beschichtete HM-Sorten / coated grades

■ bestückt/Cermet / brazed/Cermet

P	●
M	○
K	●
N	-
S	○
H	-

Abmessungen in mm
Dimensions in mm

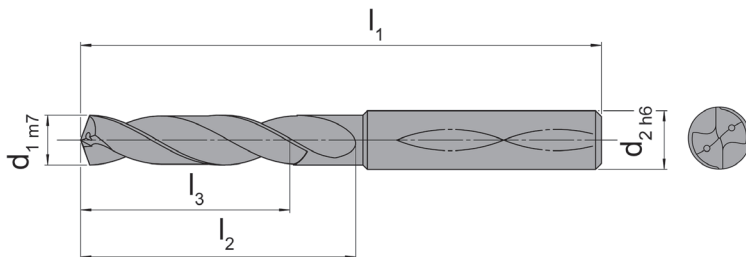
HM-Sorten
Carbide grades

Vollhartmetall-Bohrer

Solid carbide drilling tools

DDP

VHM-Bohrwerkzeuge 3xD mit Innenkühlung
Solid carbide drills 3xD with internal cooling



für Stahl
for steel

Optional in Schaftform DIN6535-HE / Whistle Notch erhältlich
Optionally available in shank form DIN 6535-HE / Whistle Notch

Bestellnummer Part number	d ₁	d ₂	l ₁	l ₂	l ₃	Form Form	BP35
DDP.03.01.08000	8,00	8	79	41	29	HA	▲
DDP.03.01.08100	8,10	10	89	47	35	HA	▲
DDP.03.01.08200	8,20	10	89	47	35	HA	▲
DDP.03.01.08300	8,30	10	89	47	35	HA	▲
DDP.03.01.08400	8,40	10	89	47	35	HA	▲
DDP.03.01.08500	8,50	10	89	47	35	HA	▲
DDP.03.01.08600	8,60	10	89	47	35	HA	▲
DDP.03.01.08700	8,70	10	89	47	35	HA	▲
DDP.03.01.08800	8,80	10	89	47	35	HA	▲
DDP.03.01.08900	8,90	10	89	47	35	HA	▲
DDP.03.01.09000	9,00	10	89	47	35	HA	▲
DDP.03.01.09100	9,10	10	89	47	35	HA	▲
DDP.03.01.09200	9,20	10	89	47	35	HA	▲
DDP.03.01.09250	9,25	10	89	47	35	HA	▲
DDP.03.01.09300	9,30	10	89	47	35	HA	▲
DDP.03.01.09400	9,40	10	89	47	35	HA	▲
DDP.03.01.09500	9,50	10	89	47	35	HA	▲
DDP.03.01.09600	9,60	10	89	47	35	HA	▲
DDP.03.01.09700	9,70	10	89	47	35	HA	▲
DDP.03.01.09800	9,80	10	89	47	35	HA	▲
DDP.03.01.09900	9,90	10	89	47	35	HA	▲

▲ ab Lager / on stock Δ 4 Wochen / 4 weeks x auf Anfrage / upon request

● empfohlen / recommended

○ bedingt einsetzbar / alternative recommendation

- nicht geeignet / not suitable

■ unbeschichtete HM-Sorten / uncoated grades

■ beschichtete HM-Sorten / coated grades

■ bestückt/Cermet / brazed/Cermet

Abmessungen in mm

Dimensions in mm

P	●
M	○
K	●
N	-
S	○
H	-

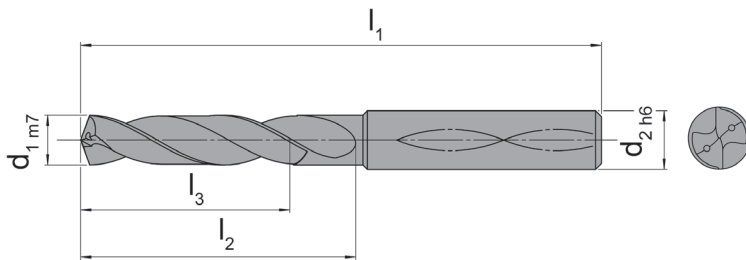
HM-Sorten
Carbide grades

Vollhartmetall-Bohrer

Solid carbide drilling tools

DDP

VHM-Bohrwerkzeuge 3xD mit Innenkühlung
Solid carbide drills 3xD with internal cooling



für Stahl
for steel

Optional in Schaftform DIN6535-HE / Whistle Notch erhältlich
Optionally available in shank form DIN 6535-HE / Whistle Notch

Bestellnummer Part number	d ₁	d ₂	l ₁	l ₂	l ₃	Form Form	BP35
DDP.03.01.10000	10,0	10	89	47	35	HA	▲
DDP.03.01.10200	10,2	12	102	55	40	HA	▲
DDP.03.01.10500	10,5	12	102	55	40	HA	▲
DDP.03.01.10800	10,8	12	102	55	40	HA	△
DDP.03.01.11000	11,0	12	102	55	40	HA	▲
DDP.03.01.11500	11,5	12	102	55	40	HA	▲
DDP.03.01.11800	11,8	12	102	55	40	HA	△
DDP.03.01.12000	12,0	12	102	55	40	HA	▲
DDP.03.01.12500	12,5	14	107	60	43	HA	▲
DDP.03.01.12800	12,8	14	107	60	43	HA	△
DDP.03.01.13000	13,0	14	107	60	43	HA	▲
DDP.03.01.13500	13,5	14	107	60	43	HA	▲
DDP.03.01.13800	13,8	14	107	60	43	HA	△
DDP.03.01.14000	14,0	14	107	60	43	HA	▲
DDP.03.01.14500	14,5	16	115	65	45	HA	△
DDP.03.01.14800	14,8	16	115	65	45	HA	△
DDP.03.01.15000	15,0	16	115	65	45	HA	▲
DDP.03.01.15500	15,5	16	115	65	45	HA	△
DDP.03.01.15800	15,8	16	115	65	45	HA	△

▲ ab Lager / on stock △ 4 Wochen / 4 weeks x auf Anfrage / upon request

● empfohlen / recommended

o bedingt einsetzbar / alternative recommendation

- nicht geeignet / not suitable

■ unbeschichtete HM-Sorten / uncoated grades

■ beschichtete HM-Sorten / coated grades

■ bestückt/Cermet / brazed/Cermet

Abmessungen in mm

Dimensions in mm

P	●
M	○
K	●
N	-
S	○
H	-

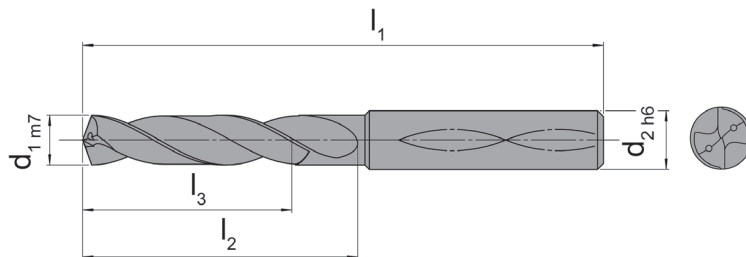
HM-Sorten
Carbide grades

Vollhartmetall-Bohrer

Solid carbide drilling tools

DDP

VHM-Bohrwerkzeuge 3xD mit Innenkühlung
Solid carbide drills 3xD with internal cooling



für Stahl
for steel

Optional in Schaffform DIN6535-HE / Whistle Notch erhältlich
Optionally available in shank form DIN 6535-HE / Whistle Notch

Bestellnummer Part number	d ₁	d ₂	l ₁	l ₂	l ₃	Form Form	BP35
DDP.03.01.16000	16,0	16	115	65	45	HA	▲
DDP.03.01.16500	16,5	18	123	73	51	HA	▲
DDP.03.01.16800	16,8	18	123	73	51	HA	△
DDP.03.01.17000	17,0	18	123	73	51	HA	▲
DDP.03.01.17800	17,8	18	123	73	51	HA	△
DDP.03.01.18000	18,0	18	123	73	51	HA	▲
DDP.03.01.18500	18,5	20	131	79	55	HA	△
DDP.03.01.18800	18,8	20	131	79	55	HA	△
DDP.03.01.19000	19,0	20	131	79	55	HA	△
DDP.03.01.19500	19,5	20	131	79	55	HA	△
DDP.03.01.19800	19,8	20	131	79	55	HA	△
DDP.03.01.20000	20,0	20	131	79	55	HA	△

▲ ab Lager / on stock △ 4 Wochen / 4 weeks x auf Anfrage / upon request

● empfohlen / recommended

o bedingt einsetzbar / alternative recommendation

- nicht geeignet / not suitable

■ unbeschichtete HM-Sorten / uncoated grades

■ beschichtete HM-Sorten / coated grades

■ bestückt/Cermet / brazed/Cermet

Abmessungen in mm

Dimensions in mm

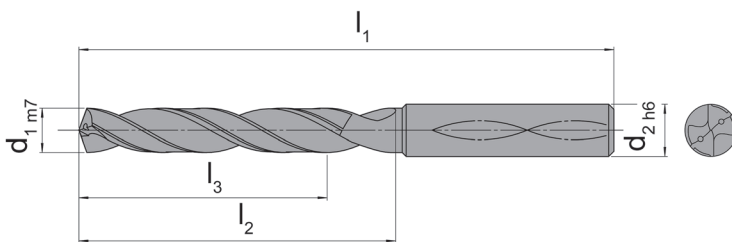
P	•
M	o
K	•
N	-
S	o
H	-

HM-Sorten
Carbide grades

Vollhartmetall-Bohrer
Solid carbide drilling tools

DDP

VHM-Bohrwerkzeuge 5xD mit Innenkühlung
Solid carbide drills 5xD with internal cooling



für Stahl
for steel

Optional in Schaffform DIN6535-HE / Whistle Notch erhältlich
Optionally available in shank form DIN 6535-HE / Whistle Notch

Bestellnummer Part number	d ₁	d ₂	l ₁	l ₂	l ₃	Form Form	BP35
DDP.05.01.03000	3,00	6	66	28	23	HA	▲
DDP.05.01.03100	3,10	6	66	28	23	HA	△
DDP.05.01.03200	3,20	6	66	28	23	HA	△
DDP.05.01.03300	3,30	6	66	28	23	HA	▲
DDP.05.01.03400	3,40	6	66	28	23	HA	△
DDP.05.01.03500	3,50	6	66	28	23	HA	△
DDP.05.01.03600	3,60	6	66	28	23	HA	△
DDP.05.01.03700	3,70	6	66	28	23	HA	△
DDP.05.01.03800	3,80	6	74	36	29	HA	△
DDP.05.01.03900	3,90	6	74	36	29	HA	△

▲ ab Lager / on stock △ 4 Wochen / 4 weeks x auf Anfrage / upon request

● empfohlen / recommended

o bedingt einsetzbar / alternative recommendation

- nicht geeignet / not suitable

■ unbeschichtete HM-Sorten / uncoated grades

■ beschichtete HM-Sorten / coated grades

■ bestückt/Cermet / brazed/Cermet

Abmessungen in mm

Dimensions in mm

P	●
M	○
K	●
N	-
S	○
H	-

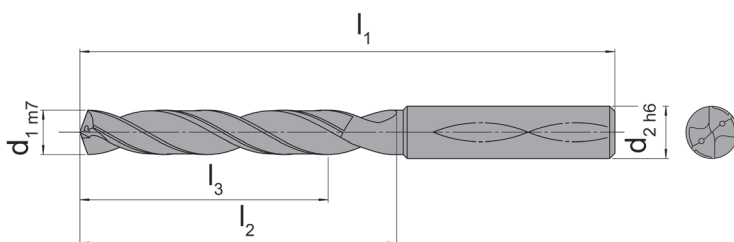
HM-Sorten
Carbide grades

Vollhartmetall-Bohrer

Solid carbide drilling tools

DDP

VHM-Bohrwerkzeuge 5xD mit Innenkühlung
Solid carbide drills 5xD with internal cooling



für Stahl
for steel

Optional in Schaftform DIN6535-HE / Whistle Notch erhältlich
Optionally available in shank form DIN 6535-HE / Whistle Notch

Bestellnummer Part number	d ₁	d ₂	l ₁	l ₂	l ₃	Form Form	BP35
DDP.05.01.04000	4,0	6	74	36	29	HA	▲
DDP.05.01.04100	4,1	6	74	36	29	HA	△
DDP.05.01.04200	4,2	6	74	36	29	HA	▲
DDP.05.01.04300	4,3	6	74	36	29	HA	▲
DDP.05.01.04400	4,4	6	74	36	29	HA	△
DDP.05.01.04500	4,5	6	74	36	29	HA	▲
DDP.05.01.04600	4,6	6	74	36	29	HA	▲
DDP.05.01.04700	4,7	6	74	36	29	HA	▲
DDP.05.01.04800	4,8	6	82	44	35	HA	▲
DDP.05.01.04900	4,9	6	82	44	35	HA	△
DDP.05.01.05000	5,0	6	82	44	35	HA	▲
DDP.05.01.05100	5,1	6	82	44	35	HA	▲
DDP.05.01.05200	5,2	6	82	44	35	HA	▲
DDP.05.01.05300	5,3	6	82	44	35	HA	△
DDP.05.01.05400	5,4	6	82	44	35	HA	△
DDP.05.01.05500	5,5	6	82	44	35	HA	▲
DDP.05.01.05600	5,6	6	82	44	35	HA	△
DDP.05.01.05700	5,7	6	82	44	35	HA	△
DDP.05.01.05800	5,8	6	82	44	35	HA	▲
DDP.05.01.05900	5,9	6	82	44	35	HA	△

▲ ab Lager / on stock △ 4 Wochen / 4 weeks x auf Anfrage / upon request

● empfohlen / recommended

o bedingt einsetzbar / alternative recommendation

- nicht geeignet / not suitable

■ unbeschichtete HM-Sorten / uncoated grades

■ beschichtete HM-Sorten / coated grades

■ bestückt/Cermet / brazed/Cermet

Abmessungen in mm

Dimensions in mm

P	●
M	○
K	●
N	-
S	○
H	-

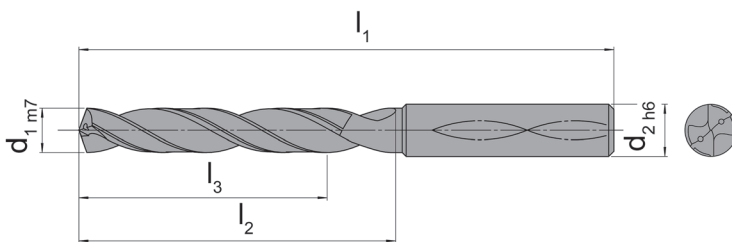
HM-Sorten
Carbide grades

Vollhartmetall-Bohrer

Solid carbide drilling tools

DDP

VHM-Bohrwerkzeuge 5xD mit Innenkühlung
Solid carbide drills 5xD with internal cooling



für Stahl
for steel

Optional in Schaftform DIN6535-HE / Whistle Notch erhältlich
Optionally available in shank form DIN 6535-HE / Whistle Notch

Bestellnummer Part number	d ₁	d ₂	l ₁	l ₂	l ₃	Form Form	BP35
DDP.05.01.06000	6,00	6	82	44	35	HA	▲
DDP.05.01.06100	6,10	8	91	53	43	HA	▲
DDP.05.01.06200	6,20	8	91	53	43	HA	▲
DDP.05.01.06300	6,30	8	91	53	43	HA	▲
DDP.05.01.06400	6,40	8	91	53	43	HA	▲
DDP.05.01.06500	6,50	8	91	53	43	HA	▲
DDP.05.01.06600	6,60	8	91	53	43	HA	▲
DDP.05.01.06700	6,70	8	91	53	43	HA	▲
DDP.05.01.06800	6,80	8	91	53	43	HA	▲
DDP.05.01.06850	6,85	8	91	53	43	HA	▲
DDP.05.01.06900	6,90	8	91	53	43	HA	▲
DDP.05.01.07000	7,00	8	91	53	43	HA	▲
DDP.05.01.07100	7,10	8	91	53	43	HA	▲
DDP.05.01.07200	7,20	8	91	53	43	HA	▲
DDP.05.01.07300	7,30	8	91	53	43	HA	▲
DDP.05.01.07400	7,40	8	91	53	43	HA	▲
DDP.05.01.07500	7,50	8	91	53	43	HA	▲
DDP.05.01.07600	7,60	8	91	53	43	HA	▲
DDP.05.01.07700	7,70	8	91	53	43	HA	▲
DDP.05.01.07800	7,80	8	91	53	43	HA	▲
DDP.05.01.07850	7,85	8	91	53	43	HA	▲
DDP.05.01.07900	7,90	8	91	53	43	HA	▲

▲ ab Lager / on stock Δ 4 Wochen / 4 weeks x auf Anfrage / upon request

● empfohlen / recommended

o bedingt einsetzbar / alternative recommendation

- nicht geeignet / not suitable

■ unbeschichtete HM-Sorten / uncoated grades

■ beschichtete HM-Sorten / coated grades

■ bestückt/Cermet / brazed/Cermet

Abmessungen in mm

Dimensions in mm

P	●
M	○
K	●
N	-
S	○
H	-

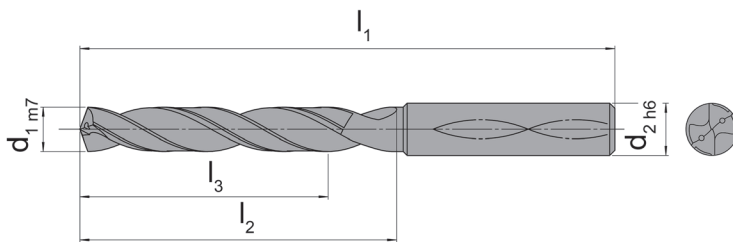
HM-Sorten
Carbide grades

Vollhartmetall-Bohrer

Solid carbide drilling tools

DDP

VHM-Bohrwerkzeuge 5xD mit Innenkühlung
Solid carbide drills 5xD with internal cooling



für Stahl
for steel

Optional in Schaffform DIN6535-HE / Whistle Notch erhältlich
Optionally available in shank form DIN 6535-HE / Whistle Notch

Bestellnummer Part number	d ₁	d ₂	l ₁	l ₂	l ₃	Form Form	BP35
DDP.05.01.08000	8,00	8	91	53	43	HA	▲
DDP.05.01.08100	8,10	10	103	61	49	HA	△
DDP.05.01.08200	8,20	10	103	61	49	HA	▲
DDP.05.01.08300	8,30	10	103	61	49	HA	△
DDP.05.01.08400	8,40	10	103	61	49	HA	△
DDP.05.01.08500	8,50	10	103	61	49	HA	▲
DDP.05.01.08600	8,60	10	103	61	49	HA	△
DDP.05.01.08700	8,70	10	103	61	49	HA	△
DDP.05.01.08800	8,80	10	103	61	49	HA	▲
DDP.05.01.08850	8,85	10	103	61	49	HA	▲
DDP.05.01.08900	8,90	10	103	61	49	HA	▲
DDP.05.01.09000	9,00	10	103	61	49	HA	▲
DDP.05.01.09100	9,10	10	103	61	49	HA	△
DDP.05.01.09200	9,20	10	103	61	49	HA	△
DDP.05.01.09300	9,30	10	103	61	49	HA	▲
DDP.05.01.09400	9,40	10	103	61	49	HA	△
DDP.05.01.09500	9,50	10	103	61	49	HA	▲
DDP.05.01.09600	9,60	10	103	61	49	HA	△
DDP.05.01.09700	9,70	10	103	61	49	HA	△
DDP.05.01.09800	9,80	10	103	61	49	HA	▲
DDP.05.01.09850	9,85	10	103	61	49	HA	▲
DDP.05.01.09900	9,90	10	103	61	49	HA	▲

▲ ab Lager / on stock △ 4 Wochen / 4 weeks x auf Anfrage / upon request

● empfohlen / recommended

○ bedingt einsetzbar / alternative recommendation

- nicht geeignet / not suitable

■ unbeschichtete HM-Sorten / uncoated grades

■ beschichtete HM-Sorten / coated grades

■ bestückt/Cermet / brazed/Cermet

Abmessungen in mm

Dimensions in mm

P	●
M	○
K	●
N	-
S	○
H	-

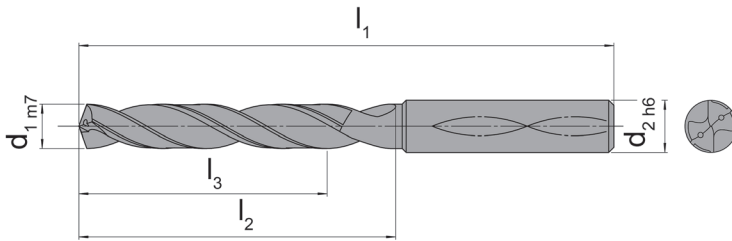
HM-Sorten
Carbide grades

Vollhartmetall-Bohrer

Solid carbide drilling tools

DDP

VHM-Bohrwerkzeuge 5xD mit Innenkühlung
Solid carbide drills 5xD with internal cooling



für Stahl
for steel

Optional in Schaffform DIN6535-HE / Whistle Notch erhältlich
Optionally available in shank form DIN 6535-HE / Whistle Notch

Bestellnummer Part number	d ₁	d ₂	l ₁	l ₂	l ₃	Form Form	BP35
DDP.05.01.10000	10,00	10	103	61	49	HA	▲
DDP.05.01.10200	10,20	12	118	71	56	HA	▲
DDP.05.01.10500	10,50	12	118	71	56	HA	▲
DDP.05.01.10800	10,80	12	118	71	56	HA	▲
DDP.05.01.10850	10,85	12	118	71	56	HA	▲
DDP.05.01.10900	10,90	12	118	71	56	HA	▲
DDP.05.01.10950	10,95	12	118	71	56	HA	▲
DDP.05.01.11000	11,00	12	118	71	56	HA	▲
DDP.05.01.11200	11,20	12	118	71	56	HA	▲
DDP.05.01.11500	11,50	12	118	71	56	HA	▲
DDP.05.01.11800	11,80	12	118	71	56	HA	▲
DDP.05.01.11850	11,85	12	118	71	56	HA	▲
DDP.05.01.11900	11,90	12	118	71	56	HA	▲
DDP.05.01.12000	12,00	12	118	71	56	HA	▲
DDP.05.01.12500	12,50	14	124	77	60	HA	▲
DDP.05.01.12800	12,80	14	124	77	60	HA	▲
DDP.05.01.12850	12,85	14	124	77	60	HA	▲
DDP.05.01.12900	12,90	14	124	77	60	HA	▲
DDP.05.01.13000	13,00	14	124	77	60	HA	▲
DDP.05.01.13500	13,50	14	124	77	60	HA	▲
DDP.05.01.13800	13,80	14	124	77	60	HA	▲
DDP.05.01.14000	14,00	14	124	77	60	HA	▲
DDP.05.01.14500	14,50	16	133	83	63	HA	▲
DDP.05.01.14800	14,80	16	133	83	63	HA	▲

▲ ab Lager / on stock Δ 4 Wochen / 4 weeks x auf Anfrage / upon request

● empfohlen / recommended

○ bedingt einsetzbar / alternative recommendation

- nicht geeignet / not suitable

■ unbeschichtete HM-Sorten / uncoated grades

■ beschichtete HM-Sorten / coated grades

■ bestückt/Cermet / brazed/Cermet

Abmessungen in mm

Dimensions in mm

P	●
M	○
K	●
N	-
S	○
H	-

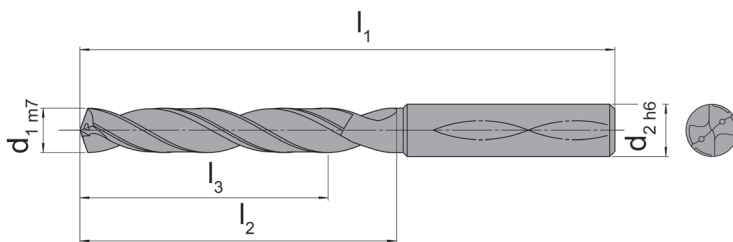
HM-Sorten
Carbide grades

Vollhartmetall-Bohrer

Solid carbide drilling tools

DDP

VHM-Bohrwerkzeuge 5xD mit Innenkühlung
Solid carbide drills 5xD with internal cooling



für Stahl
for steel

Optional in Schaffform DIN6535-HE / Whistle Notch erhältlich
Optionally available in shank form DIN 6535-HE / Whistle Notch

Bestellnummer Part number	d ₁	d ₂	l ₁	l ₂	l ₃	Form Form	BP35
DDP.05.01.15000	15,0	16	133	83	63	HA	▲
DDP.05.01.15500	15,5	16	133	83	63	HA	△
DDP.05.01.15800	15,8	16	133	83	63	HA	△
DDP.05.01.16000	16,0	16	133	83	63	HA	▲
DDP.05.01.16500	16,5	18	143	93	71	HA	△
DDP.05.01.16800	16,8	18	143	93	71	HA	△
DDP.05.01.17000	17,0	18	143	93	71	HA	▲
DDP.05.01.17500	17,5	18	143	93	71	HA	▲
DDP.05.01.17800	17,8	18	143	93	71	HA	△
DDP.05.01.18000	18,0	18	143	93	71	HA	▲
DDP.05.01.18500	18,5	20	153	101	77	HA	△
DDP.05.01.18800	18,8	20	153	101	77	HA	△
DDP.05.01.19000	19,0	20	153	101	77	HA	△
DDP.05.01.19500	19,5	20	153	101	77	HA	△
DDP.05.01.19800	19,8	20	153	101	77	HA	△
DDP.05.01.20000	20,0	20	153	101	77	HA	△

▲ ab Lager / on stock △ 4 Wochen / 4 weeks x auf Anfrage / upon request

● empfohlen / recommended

o bedingt einsetzbar / alternative recommendation

- nicht geeignet / not suitable

■ unbeschichtete HM-Sorten / uncoated grades

■ beschichtete HM-Sorten / coated grades

■ bestückt/Cermet / brazed/Cermet

Abmessungen in mm

Dimensions in mm

P	●
M	○
K	●
N	-
S	○
H	-

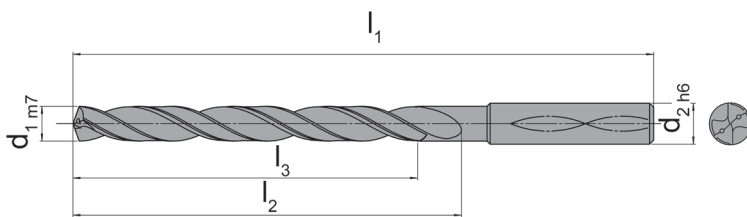
HM-Sorten
Carbide grades

Vollhartmetall-Bohrer

Solid carbide drilling tools

DDP

VHM-Bohrwerkzeuge 8xD mit Innenkühlung
Solid carbide drills 8xD with internal cooling



für Stahl
for steel

Optional in Schaffform DIN6535-HE / Whistle Notch erhältlich
Optionally available in shank form DIN 6535-HE / Whistle Notch

Bestellnummer Part number	d ₁	d ₂	l ₁	l ₂	l ₃	Form Form	BP35
DDP.08.01.03000	3,0	6	72	34	29	HA	▲
DDP.08.01.03100	3,1	6	72	34	29	HA	△
DDP.08.01.03200	3,2	6	72	34	29	HA	△
DDP.08.01.03300	3,3	6	72	34	29	HA	▲
DDP.08.01.03400	3,4	6	72	34	29	HA	△
DDP.08.01.03500	3,5	6	72	34	29	HA	△
DDP.08.01.03600	3,6	6	72	34	29	HA	△
DDP.08.01.03700	3,7	6	72	34	29	HA	△
DDP.08.01.03800	3,8	6	81	43	36	HA	△
DDP.08.01.03900	3,9	6	81	43	36	HA	△

▲ ab Lager / on stock △ 4 Wochen / 4 weeks x auf Anfrage / upon request

● empfohlen / recommended

o bedingt einsetzbar / alternative recommendation

- nicht geeignet / not suitable

■ unbeschichtete HM-Sorten / uncoated grades

■ beschichtete HM-Sorten / coated grades

■ bestückt/Cermet / brazed/Cermet

Abmessungen in mm

Dimensions in mm

P	●
M	○
K	●
N	-
S	○
H	-

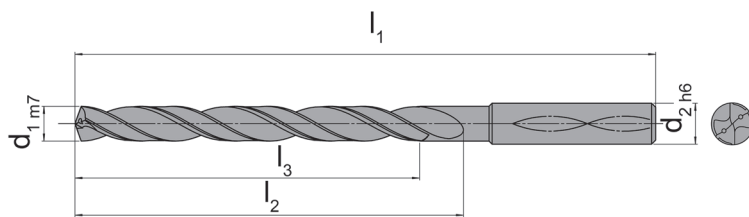
HM-Sorten
Carbide grades

Vollhartmetall-Bohrer

Solid carbide drilling tools

DDP

VHM-Bohrwerkzeuge 8xD mit Innenkühlung
Solid carbide drills 8xD with internal cooling



für Stahl
for steel

Optional in Schaftform DIN6535-HE / Whistle Notch erhältlich
Optionally available in shank form DIN 6535-HE / Whistle Notch

Bestellnummer Part number	d ₁	d ₂	l ₁	l ₂	l ₃	Form Form	BP35
DDP.08.01.04000	4,0	6	81	43	36	HA	▲
DDP.08.01.04100	4,1	6	81	43	36	HA	△
DDP.08.01.04200	4,2	6	81	43	36	HA	▲
DDP.08.01.04300	4,3	6	81	43	36	HA	▲
DDP.08.01.04400	4,4	6	81	43	36	HA	△
DDP.08.01.04500	4,5	6	81	43	36	HA	▲
DDP.08.01.04600	4,6	6	81	43	36	HA	△
DDP.08.01.04700	4,7	6	81	43	36	HA	△
DDP.08.01.04800	4,8	6	95	57	48	HA	▲
DDP.08.01.04900	4,9	6	95	57	48	HA	△
DDP.08.01.05000	5,0	6	95	57	48	HA	▲
DDP.08.01.05100	5,1	6	95	57	48	HA	▲
DDP.08.01.05200	5,2	6	95	57	48	HA	△
DDP.08.01.05300	5,3	6	95	57	48	HA	△
DDP.08.01.05400	5,4	6	95	57	48	HA	△
DDP.08.01.05500	5,5	6	95	57	48	HA	▲
DDP.08.01.05600	5,6	6	95	57	48	HA	△
DDP.08.01.05700	5,7	6	95	57	48	HA	△
DDP.08.01.05800	5,8	6	95	57	48	HA	▲
DDP.08.01.05900	5,9	6	95	57	48	HA	△

▲ ab Lager / on stock △ 4 Wochen / 4 weeks x auf Anfrage / upon request

● empfohlen / recommended

○ bedingt einsetzbar / alternative recommendation

- nicht geeignet / not suitable

■ unbeschichtete HM-Sorten / uncoated grades

■ beschichtete HM-Sorten / coated grades

■ bestückt/Cermet / brazed/Cermet

Abmessungen in mm

Dimensions in mm

P	●
M	○
K	●
N	-
S	○
H	-

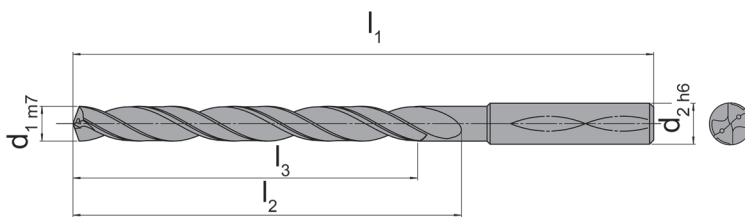
HM-Sorten
Carbide grades

Vollhartmetall-Bohrer

Solid carbide drilling tools

DDP

VHM-Bohrwerkzeuge 8xD mit Innenkühlung
Solid carbide drills 8xD with internal cooling



für Stahl
for steel

Optional in Schaftform DIN6535-HE / Whistle Notch erhältlich
Optionally available in shank form DIN 6535-HE / Whistle Notch

Bestellnummer Part number	d ₁	d ₂	l ₁	l ₂	l ₃	Form Form	BP35
DDP.08.01.06000	6,0	6	95	57	48	HA	▲
DDP.08.01.06100	6,1	8	114	76	64	HA	△
DDP.08.01.06200	6,2	8	114	76	64	HA	△
DDP.08.01.06300	6,3	8	114	76	64	HA	△
DDP.08.01.06400	6,4	8	114	76	64	HA	△
DDP.08.01.06500	6,5	8	114	76	64	HA	▲
DDP.08.01.06600	6,6	8	114	76	64	HA	△
DDP.08.01.06700	6,7	8	114	76	64	HA	△
DDP.08.01.06800	6,8	8	114	76	64	HA	▲
DDP.08.01.06900	6,9	8	114	76	64	HA	△
DDP.08.01.07000	7,0	8	114	76	64	HA	▲
DDP.08.01.07100	7,1	8	114	76	64	HA	△
DDP.08.01.07200	7,2	8	114	76	64	HA	△
DDP.08.01.07300	7,3	8	114	76	64	HA	△
DDP.08.01.07400	7,4	8	114	76	64	HA	▲
DDP.08.01.07500	7,5	8	114	76	64	HA	▲
DDP.08.01.07600	7,6	8	114	76	64	HA	△
DDP.08.01.07700	7,7	8	114	76	64	HA	△
DDP.08.01.07800	7,8	8	114	76	64	HA	▲
DDP.08.01.07900	7,9	8	114	76	64	HA	△

▲ ab Lager / on stock △ 4 Wochen / 4 weeks x auf Anfrage / upon request

● empfohlen / recommended

o bedingt einsetzbar / alternative recommendation

- nicht geeignet / not suitable

■ unbeschichtete HM-Sorten / uncoated grades

■ beschichtete HM-Sorten / coated grades

■ bestückt/Cermet / brazed/Cermet

Abmessungen in mm

Dimensions in mm

P	●
M	○
K	●
N	-
S	○
H	-

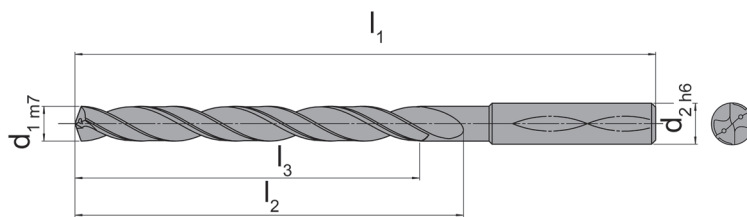
HM-Sorten
Carbide grades

Vollhartmetall-Bohrer

Solid carbide drilling tools

DDP

VHM-Bohrwerkzeuge 8xD mit Innenkühlung
Solid carbide drills 8xD with internal cooling



für Stahl
for steel

Optional in Schaffform DIN6535-HE / Whistle Notch erhältlich
Optionally available in shank form DIN 6535-HE / Whistle Notch

Bestellnummer Part number	d ₁	d ₂	l ₁	l ₂	l ₃	Form Form	BP35
DDP.08.01.08000	8,0	8	114	76	64	HA	▲
DDP.08.01.08100	8,1	10	142	95	80	HA	△
DDP.08.01.08200	8,2	10	142	95	80	HA	▲
DDP.08.01.08300	8,3	10	142	95	80	HA	△
DDP.08.01.08400	8,4	10	142	95	80	HA	△
DDP.08.01.08500	8,5	10	142	95	80	HA	▲
DDP.08.01.08600	8,6	10	142	95	80	HA	△
DDP.08.01.08700	8,7	10	142	95	80	HA	△
DDP.08.01.08800	8,8	10	142	95	80	HA	▲
DDP.08.01.08900	8,9	10	142	95	80	HA	△
DDP.08.01.09000	9,0	10	142	95	80	HA	▲
DDP.08.01.09100	9,1	10	142	95	80	HA	△
DDP.08.01.09200	9,2	10	142	95	80	HA	△
DDP.08.01.09300	9,3	10	142	95	80	HA	▲
DDP.08.01.09400	9,4	10	142	95	80	HA	△
DDP.08.01.09500	9,5	10	142	95	80	HA	▲
DDP.08.01.09600	9,6	10	142	95	80	HA	△
DDP.08.01.09700	9,7	10	142	95	80	HA	△
DDP.08.01.09800	9,8	10	142	95	80	HA	△
DDP.08.01.09900	9,9	10	142	95	80	HA	△

▲ ab Lager / on stock △ 4 Wochen / 4 weeks x auf Anfrage / upon request

● empfohlen / recommended

o bedingt einsetzbar / alternative recommendation

- nicht geeignet / not suitable

■ unbeschichtete HM-Sorten / uncoated grades

■ beschichtete HM-Sorten / coated grades

■ bestückt/Cermet / brazed/Cermet

Abmessungen in mm

Dimensions in mm

P	●
M	○
K	●
N	-
S	○
H	-

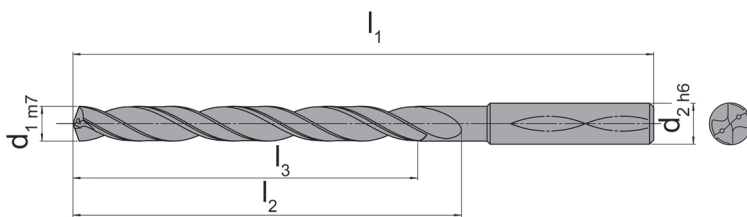
HM-Sorten
Carbide grades

Vollhartmetall-Bohrer

Solid carbide drilling tools

DDP

VHM-Bohrwerkzeuge 8xD mit Innenkühlung
Solid carbide drills 8xD with internal cooling



für Stahl
for steel

Optional in Schaffform DIN6535-HE / Whistle Notch erhältlich
Optionally available in shank form DIN 6535-HE / Whistle Notch

Bestellnummer Part number	d ₁	d ₂	l ₁	l ₂	l ₃	Form Form	BP35
DDP.08.01.10000	10,0	10	142	95	80	HA	▲
DDP.08.01.10200	10,2	12	162	114	96	HA	▲
DDP.08.01.10500	10,5	12	162	114	96	HA	▲
DDP.08.01.10800	10,8	12	162	114	96	HA	△
DDP.08.01.11000	11,0	12	162	114	96	HA	▲
DDP.08.01.11500	11,5	12	162	114	96	HA	▲
DDP.08.01.11800	11,8	12	162	114	96	HA	△
DDP.08.01.12000	12,0	12	162	114	96	HA	▲
DDP.08.01.12500	12,5	14	178	133	112	HA	▲
DDP.08.01.12800	12,8	14	178	133	112	HA	△
DDP.08.01.13000	13,0	14	178	133	112	HA	▲
DDP.08.01.13500	13,5	14	178	133	112	HA	▲
DDP.08.01.13800	13,8	14	178	133	112	HA	△
DDP.08.01.14000	14,0	14	178	133	112	HA	▲
DDP.08.01.14500	14,5	16	203	152	128	HA	△
DDP.08.01.14800	14,8	16	203	152	128	HA	△
DDP.08.01.15000	15,0	16	203	152	128	HA	▲
DDP.08.01.15500	15,5	16	203	152	128	HA	△
DDP.08.01.15800	15,8	16	203	152	128	HA	△

- ▲ ab Lager / on stock △ 4 Wochen / 4 weeks x auf Anfrage / upon request
- empfohlen / recommended
- o bedingt einsetzbar / alternative recommendation
- nicht geeignet / not suitable
- unbeschichtete HM-Sorten / uncoated grades
- beschichtete HM-Sorten / coated grades
- bestückt/Cermet / brazed/Cermet

P	●
M	○
K	●
N	-
S	○
H	-

Abmessungen in mm
Dimensions in mm

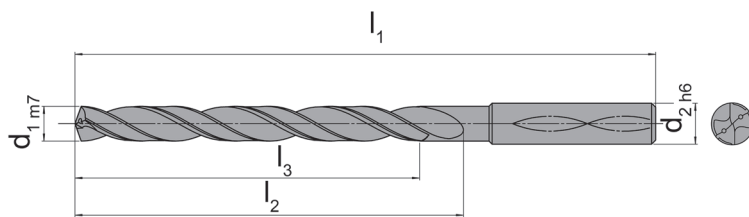
HM-Sorten
Carbide grades

Vollhartmetall-Bohrer

Solid carbide drilling tools

DDP

VHM-Bohrwerkzeuge 8xD mit Innenkühlung
Solid carbide drills 8xD with internal cooling



für Stahl
for steel

Optional in Schaffform DIN6535-HE / Whistle Notch erhältlich
Optionally available in shank form DIN 6535-HE / Whistle Notch

Bestellnummer Part number	d ₁	d ₂	l ₁	l ₂	l ₃	Form Form	BP35
DDP.08.01.16000	16,0	16	203	152	128	HA	▲
DDP.08.01.16500	16,5	18	222	171	144	HA	△
DDP.08.01.16800	16,8	18	222	171	144	HA	△
DDP.08.01.17000	17,0	18	222	171	144	HA	▲
DDP.08.01.17500	17,5	18	222	171	144	HA	▲
DDP.08.01.17800	17,8	18	222	171	144	HA	△
DDP.08.01.18000	18,0	18	222	171	144	HA	▲
DDP.08.01.18500	18,5	20	243	190	160	HA	△
DDP.08.01.18800	18,8	20	243	190	160	HA	△
DDP.08.01.19000	19,0	20	243	190	160	HA	△
DDP.08.01.19500	19,5	20	243	190	160	HA	△
DDP.08.01.19800	19,8	20	243	190	160	HA	△
DDP.08.01.20000	20,0	20	243	190	160	HA	△

▲ ab Lager / on stock △ 4 Wochen / 4 weeks x auf Anfrage / upon request

● empfohlen / recommended

o bedingt einsetzbar / alternative recommendation

- nicht geeignet / not suitable

■ unbeschichtete HM-Sorten / uncoated grades

■ beschichtete HM-Sorten / coated grades

■ bestückt/Cermet / brazed/Cermet

Abmessungen in mm

Dimensions in mm

P	•
M	o
K	•
N	-
S	o
H	-

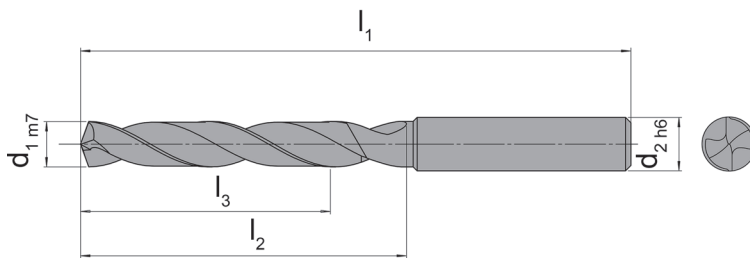
HM-Sorten
Carbide grades

Vollhartmetall-Bohrer

Solid carbide drilling tools

DDP

VHM-Bohrwerkzeuge 5xD ohne Innenkühlung
Solid carbide drills 5xD without internal cooling



für Stahl
for steel

Optional in Schaffform DIN6535-HE / Whistle Notch erhältlich
Optionally available in shank form DIN 6535-HE / Whistle Notch

Bestellnummer Part number	d ₁	d ₂	l ₁	l ₂	l ₃	Form Form	BP35
DDP.05.00.03000	3,0	6	66	28	23	HA	▲
DDP.05.00.03100	3,1	6	66	28	23	HA	△
DDP.05.00.03200	3,2	6	66	28	23	HA	△
DDP.05.00.03300	3,3	6	66	28	23	HA	▲
DDP.05.00.03400	3,4	6	66	28	23	HA	△
DDP.05.00.03500	3,5	6	66	28	23	HA	△
DDP.05.00.03600	3,6	6	66	28	23	HA	△
DDP.05.00.03700	3,7	6	66	28	23	HA	△
DDP.05.00.03800	3,8	6	74	36	29	HA	△
DDP.05.00.03900	3,9	6	74	36	29	HA	△

▲ ab Lager / on stock △ 4 Wochen / 4 weeks x auf Anfrage / upon request

● empfohlen / recommended

o bedingt einsetzbar / alternative recommendation

- nicht geeignet / not suitable

■ unbeschichtete HM-Sorten / uncoated grades

■ beschichtete HM-Sorten / coated grades

■ bestückt/Cermet / brazed/Cermet

Abmessungen in mm

Dimensions in mm

P	●
M	○
K	●
N	-
S	○
H	-

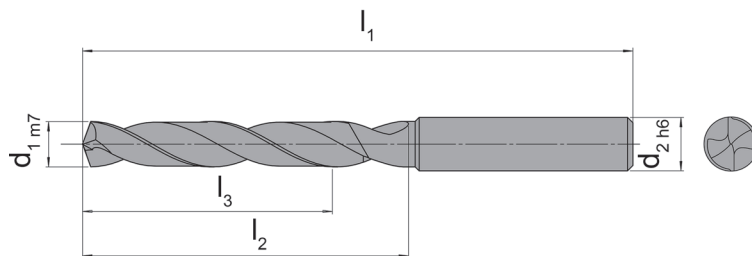
HM-Sorten
Carbide grades

Vollhartmetall-Bohrer

Solid carbide drilling tools

DDP

VHM-Bohrwerkzeuge 5xD ohne Innenkühlung
Solid carbide drills 5xD without internal cooling



für Stahl
for steel

Optional in Schaffform DIN6535-HE / Whistle Notch erhältlich
Optionally available in shank form DIN 6535-HE / Whistle Notch

Bestellnummer Part number	d ₁	d ₂	l ₁	l ₂	l ₃	Form Form	BP35
DDP.05.00.04000	4,0	6	74	36	29	HA	▲
DDP.05.00.04100	4,1	6	74	36	29	HA	△
DDP.05.00.04200	4,2	6	74	36	29	HA	▲
DDP.05.00.04300	4,3	6	74	36	29	HA	▲
DDP.05.00.04400	4,4	6	74	36	29	HA	△
DDP.05.00.04500	4,5	6	74	36	29	HA	▲
DDP.05.00.04600	4,6	6	74	36	29	HA	△
DDP.05.00.04700	4,7	6	74	36	29	HA	△
DDP.05.00.04800	4,8	6	82	44	35	HA	▲
DDP.05.00.04900	4,9	6	82	44	35	HA	△
DDP.05.00.05000	5,0	6	82	44	35	HA	▲
DDP.05.00.05100	5,1	6	82	44	35	HA	▲
DDP.05.00.05200	5,2	6	82	44	35	HA	△
DDP.05.00.05300	5,3	6	82	44	35	HA	△
DDP.05.00.05400	5,4	6	82	44	35	HA	△
DDP.05.00.05500	5,5	6	82	44	35	HA	▲
DDP.05.00.05600	5,6	6	82	44	35	HA	△
DDP.05.00.05700	5,7	6	82	44	35	HA	△
DDP.05.00.05800	5,8	6	82	44	35	HA	▲
DDP.05.00.05900	5,9	6	82	44	35	HA	△

▲ ab Lager / on stock △ 4 Wochen / 4 weeks x auf Anfrage / upon request

● empfohlen / recommended

o bedingt einsetzbar / alternative recommendation

- nicht geeignet / not suitable

■ unbeschichtete HM-Sorten / uncoated grades

■ beschichtete HM-Sorten / coated grades

■ bestückt/Cermet / brazed/Cermet

P	●
M	○
K	●
N	-
S	○
H	-

Abmessungen in mm
Dimensions in mm

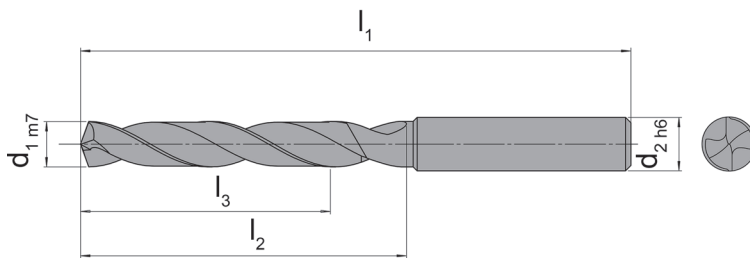
HM-Sorten
Carbide grades

Vollhartmetall-Bohrer

Solid carbide drilling tools

DDP

VHM-Bohrwerkzeuge 5xD ohne Innenkühlung
Solid carbide drills 5xD without internal cooling



für Stahl
for steel

Optional in Schaffform DIN6535-HE / Whistle Notch erhältlich
Optionally available in shank form DIN 6535-HE / Whistle Notch

Bestellnummer Part number	d ₁	d ₂	l ₁	l ₂	l ₃	Form Form	BP35
DDP.05.00.06000	6,0	6	82	44	35	HA	▲
DDP.05.00.06100	6,1	8	91	53	43	HA	△
DDP.05.00.06200	6,2	8	91	53	43	HA	△
DDP.05.00.06300	6,3	8	91	53	43	HA	△
DDP.05.00.06400	6,4	8	91	53	43	HA	△
DDP.05.00.06500	6,5	8	91	53	43	HA	▲
DDP.05.00.06600	6,6	8	91	53	43	HA	△
DDP.05.00.06700	6,7	8	91	53	43	HA	△
DDP.05.00.06800	6,8	8	91	53	43	HA	▲
DDP.05.00.06900	6,9	8	91	53	43	HA	△
DDP.05.00.07000	7,0	8	91	53	43	HA	▲
DDP.05.00.07100	7,1	8	91	53	43	HA	△
DDP.05.00.07200	7,2	8	91	53	43	HA	△
DDP.05.00.07300	7,3	8	91	53	43	HA	△
DDP.05.00.07400	7,4	8	91	53	43	HA	▲
DDP.05.00.07500	7,5	8	91	53	43	HA	▲
DDP.05.00.07600	7,6	8	91	53	43	HA	△
DDP.05.00.07700	7,7	8	91	53	43	HA	△
DDP.05.00.07800	7,8	8	91	53	43	HA	▲
DDP.05.00.07900	7,9	8	91	53	43	HA	△

▲ ab Lager / on stock △ 4 Wochen / 4 weeks x auf Anfrage / upon request

● empfohlen / recommended

o bedingt einsetzbar / alternative recommendation

- nicht geeignet / not suitable

■ unbeschichtete HM-Sorten / uncoated grades

■ beschichtete HM-Sorten / coated grades

■ bestückt/Cermet / brazed/Cermet

P	●
M	○
K	●
N	-
S	○
H	-

Abmessungen in mm
Dimensions in mm

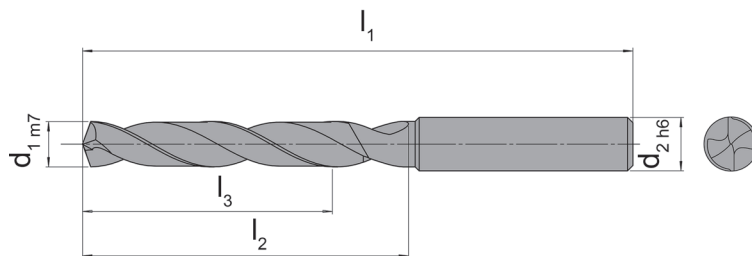
HM-Sorten
Carbide grades

Vollhartmetall-Bohrer

Solid carbide drilling tools

DDP

VHM-Bohrwerkzeuge 5xD ohne Innenkühlung
Solid carbide drills 5xD without internal cooling



für Stahl
for steel

Optional in Schaffform DIN6535-HE / Whistle Notch erhältlich
Optionally available in shank form DIN 6535-HE / Whistle Notch

Bestellnummer Part number	d ₁	d ₂	l ₁	l ₂	l ₃	Form Form	BP35
DDP.05.00.08000	8,0	8	91	53	43	HA	▲
DDP.05.00.08100	8,1	10	103	61	49	HA	△
DDP.05.00.08200	8,2	10	103	61	49	HA	▲
DDP.05.00.08300	8,3	10	103	61	49	HA	△
DDP.05.00.08400	8,4	10	103	61	49	HA	△
DDP.05.00.08500	8,5	10	103	61	49	HA	▲
DDP.05.00.08600	8,6	10	103	61	49	HA	△
DDP.05.00.08700	8,7	10	103	61	49	HA	△
DDP.05.00.08800	8,8	10	103	61	49	HA	▲
DDP.05.00.08900	8,9	10	103	61	49	HA	△
DDP.05.00.09000	9,0	10	103	61	49	HA	▲
DDP.05.00.09100	9,1	10	103	61	49	HA	△
DDP.05.00.09200	9,2	10	103	61	49	HA	△
DDP.05.00.09300	9,3	10	103	61	49	HA	▲
DDP.05.00.09400	9,4	10	103	61	49	HA	△
DDP.05.00.09500	9,5	10	103	61	49	HA	▲
DDP.05.00.09600	9,6	10	103	61	49	HA	△
DDP.05.00.09700	9,7	10	103	61	49	HA	△
DDP.05.00.09800	9,8	10	103	61	49	HA	△
DDP.05.00.09900	9,9	10	103	61	49	HA	△

▲ ab Lager / on stock △ 4 Wochen / 4 weeks x auf Anfrage / upon request

● empfohlen / recommended

o bedingt einsetzbar / alternative recommendation

- nicht geeignet / not suitable

■ unbeschichtete HM-Sorten / uncoated grades

■ beschichtete HM-Sorten / coated grades

■ bestückt/Cermet / brazed/Cermet

P	•
M	◦
K	•
N	-
S	◦
H	-

Abmessungen in mm
Dimensions in mm

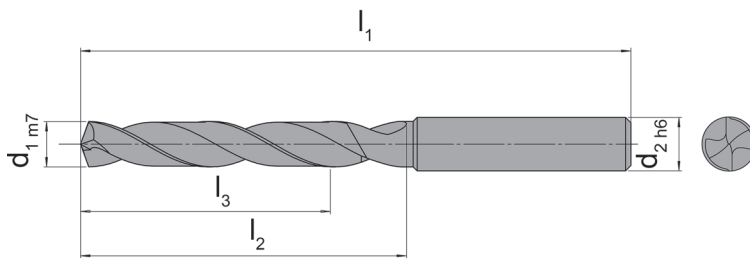
HM-Sorten
Carbide grades

Vollhartmetall-Bohrer

Solid carbide drilling tools

DDP

VHM-Bohrwerkzeuge 5xD ohne Innenkühlung
Solid carbide drills 5xD without internal cooling



für Stahl
for steel

Optional in Schaffform DIN6535-HE / Whistle Notch erhältlich
Optionally available in shank form DIN 6535-HE / Whistle Notch

Bestellnummer Part number	d ₁	d ₂	l ₁	l ₂	l ₃	Form Form	BP35
DDP.05.00.10000	10,0	10	103	61	49	HA	▲
DDP.05.00.10200	10,2	12	118	71	56	HA	▲
DDP.05.00.10500	10,5	12	118	71	56	HA	▲
DDP.05.00.10800	10,8	12	118	71	56	HA	△
DDP.05.00.11000	11,0	12	118	71	56	HA	▲
DDP.05.00.11500	11,5	12	118	71	56	HA	▲
DDP.05.00.11800	11,8	12	118	71	56	HA	△
DDP.05.00.12000	12,0	12	118	71	56	HA	▲
DDP.05.00.12500	12,5	14	124	77	60	HA	▲
DDP.05.00.12800	12,8	14	124	77	60	HA	△
DDP.05.00.13000	13,0	14	124	77	60	HA	▲
DDP.05.00.13500	13,5	14	124	77	60	HA	▲
DDP.05.00.13800	13,8	14	124	77	60	HA	△
DDP.05.00.14000	14,0	14	124	77	60	HA	▲
DDP.05.00.14500	14,5	16	133	83	63	HA	△
DDP.05.00.14800	14,8	16	133	83	63	HA	△

- ▲ ab Lager / on stock △ 4 Wochen / 4 weeks x auf Anfrage / upon request
- empfohlen / recommended
- bedingt einsetzbar / alternative recommendation
- nicht geeignet / not suitable
- unbeschichtete HM-Sorten / uncoated grades
- beschichtete HM-Sorten / coated grades
- bestückt/Cermet / brazed/Cermet

Abmessungen in mm
Dimensions in mm

P	●
M	○
K	●
N	-
S	○
H	-

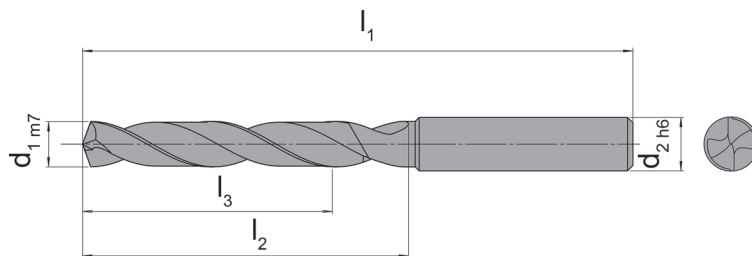
HM-Sorten
Carbide grades

Vollhartmetall-Bohrer

Solid carbide drilling tools

DDP

VHM-Bohrwerkzeuge 5xD ohne Innenkühlung
Solid carbide drills 5xD without internal cooling



für Stahl
for steel

Optional in Schaffform DIN6535-HE / Whistle Notch erhältlich
Optionally available in shank form DIN 6535-HE / Whistle Notch

Bestellnummer Part number	d ₁	d ₂	l ₁	l ₂	l ₃	Form Form	BP35
DDP.05.00.15000	15,0	16	133	83	63	HA	▲
DDP.05.00.15500	15,5	16	133	83	63	HA	△
DDP.05.00.15800	15,8	16	133	83	63	HA	△
DDP.05.00.16000	16,0	16	133	83	63	HA	▲
DDP.05.00.16500	16,5	18	143	93	71	HA	△
DDP.05.00.16800	16,8	18	143	93	71	HA	△
DDP.05.00.17000	17,0	18	143	93	71	HA	▲
DDP.05.00.17500	17,5	18	143	93	71	HA	▲
DDP.05.00.17800	17,8	18	143	93	71	HA	△
DDP.05.00.18000	18,0	18	143	93	71	HA	▲
DDP.05.00.18500	18,5	20	153	101	77	HA	△
DDP.05.00.18800	18,8	20	153	101	77	HA	△
DDP.05.00.19000	19,0	20	153	101	77	HA	△
DDP.05.00.19500	19,5	20	153	101	77	HA	△
DDP.05.00.19800	19,8	20	153	101	77	HA	△
DDP.05.00.20000	20,0	20	153	101	77	HA	△

▲ ab Lager / on stock △ 4 Wochen / 4 weeks x auf Anfrage / upon request

● empfohlen / recommended

o bedingt einsetzbar / alternative recommendation

- nicht geeignet / not suitable

■ unbeschichtete HM-Sorten / uncoated grades

■ beschichtete HM-Sorten / coated grades

■ bestückt/Cermet / brazed/Cermet

Abmessungen in mm

Dimensions in mm

P	●
M	○
K	●
N	-
S	○
H	-

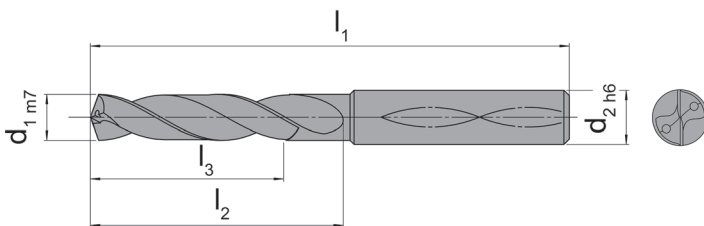
HM-Sorten
Carbide grades

Vollhartmetall-Bohrer

Solid carbide drilling tools

DDM

VHM-Bohrwerkzeuge 3xD mit Innenkühlung
Solid carbide drills 3xD with internal cooling



für nichtrostenden
Stahl
for stainless steel

Optional in Schaffform DIN6535-HE / Whistle Notch erhältlich
Optionally available in shank form DIN 6535-HE / Whistle Notch

Bestellnummer Part number	d ₁	d ₂	l ₁	l ₂	l ₃	Form Form	BM35
DDM.03.01.03000	3,0	6	62	20	14	HA	▲
DDM.03.01.03100	3,1	6	62	20	14	HA	△
DDM.03.01.03200	3,2	6	62	20	14	HA	△
DDM.03.01.03300	3,3	6	62	20	14	HA	▲
DDM.03.01.03400	3,4	6	62	20	14	HA	△
DDM.03.01.03500	3,5	6	62	20	14	HA	△
DDM.03.01.03600	3,6	6	62	20	14	HA	△
DDM.03.01.03700	3,7	6	62	20	14	HA	△
DDM.03.01.03800	3,8	6	66	24	17	HA	△
DDM.03.01.03900	3,9	6	66	24	17	HA	△

▲ ab Lager / on stock △ 4 Wochen / 4 weeks x auf Anfrage / upon request

● empfohlen / recommended

o bedingt einsetzbar / alternative recommendation

- nicht geeignet / not suitable

■ unbeschichtete HM-Sorten / uncoated grades

■ beschichtete HM-Sorten / coated grades

■ bestückt/Cermet / brazed/Cermet

Abmessungen in mm

Dimensions in mm

P	○
M	●
K	-
N	●
S	●
H	-

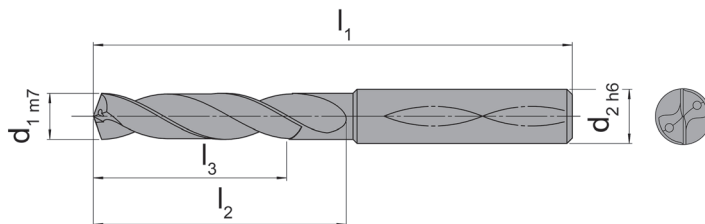
HM-Sorten
Carbide grades

Vollhartmetall-Bohrer

Solid carbide drilling tools

DDM

VHM-Bohrwerkzeuge 3xD mit Innenkühlung
Solid carbide drills 3xD with internal cooling



für nichtrostenden
Stahl
for stainless steel

Optional in Schaffform DIN6535-HE / Whistle Notch erhältlich
Optionally available in shank form DIN 6535-HE / Whistle Notch

Bestellnummer Part number	d ₁	d ₂	l ₁	l ₂	l ₃	Form Form	BM35
DDM.03.01.04000	4,00	6	66	24	17	HA	▲
DDM.03.01.04100	4,10	6	66	24	17	HA	△
DDM.03.01.04200	4,20	6	66	24	17	HA	▲
DDM.03.01.04300	4,30	6	66	24	17	HA	△
DDM.03.01.04400	4,40	6	66	24	17	HA	△
DDM.03.01.04500	4,50	6	66	24	17	HA	▲
DDM.03.01.04600	4,60	6	66	24	17	HA	△
DDM.03.01.04650	4,65	6	66	24	17	HA	△
DDM.03.01.04700	4,70	6	66	24	17	HA	△
DDM.03.01.04800	4,80	6	66	28	20	HA	▲
DDM.03.01.04900	4,90	6	66	28	20	HA	△
DDM.03.01.05000	5,00	6	66	28	20	HA	▲
DDM.03.01.05100	5,10	6	66	28	20	HA	△
DDM.03.01.05200	5,20	6	66	28	20	HA	△
DDM.03.01.05300	5,30	6	66	28	20	HA	△
DDM.03.01.05400	5,40	6	66	28	20	HA	△
DDM.03.01.05500	5,50	6	66	28	20	HA	▲
DDM.03.01.05550	5,55	6	66	28	20	HA	△
DDM.03.01.05600	5,60	6	66	28	20	HA	△
DDM.03.01.05700	5,70	6	66	28	20	HA	△
DDM.03.01.05800	5,80	6	66	28	20	HA	▲
DDM.03.01.05900	5,90	6	66	28	20	HA	△

▲ ab Lager / on stock △ 4 Wochen / 4 weeks x auf Anfrage / upon request

● empfohlen / recommended

○ bedingt einsetzbar / alternative recommendation

- nicht geeignet / not suitable

■ unbeschichtete HM-Sorten / uncoated grades

■ beschichtete HM-Sorten / coated grades

■ bestückt/Cermet / brazed/Cermet

Abmessungen in mm

Dimensions in mm

P	○
M	●
K	-
N	●
S	●
H	-

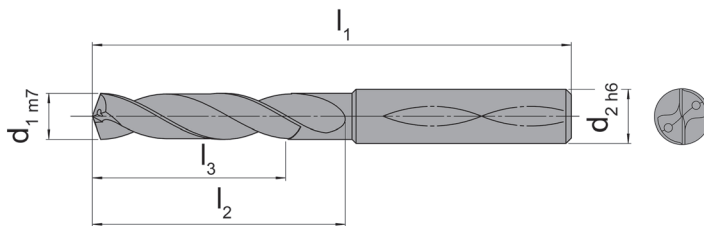
HM-Sorten
Carbide grades

Vollhartmetall-Bohrer

Solid carbide drilling tools

DDM

VHM-Bohrwerkzeuge 3xD mit Innenkühlung
Solid carbide drills 3xD with internal cooling



für nichtrostenden
Stahl
for stainless steel

Optional in Schaffform DIN6535-HE / Whistle Notch erhältlich
Optionally available in shank form DIN 6535-HE / Whistle Notch

Bestellnummer Part number	d ₁	d ₂	l ₁	l ₂	l ₃	Form Form	BM35
DDM.03.01.06000	6,0	6	66	28	20	HA	▲
DDM.03.01.06100	6,1	8	79	34	24	HA	△
DDM.03.01.06200	6,2	8	79	34	24	HA	△
DDM.03.01.06300	6,3	8	79	34	24	HA	△
DDM.03.01.06400	6,4	8	79	34	24	HA	△
DDM.03.01.06500	6,5	8	79	34	24	HA	▲
DDM.03.01.06600	6,6	8	79	34	24	HA	△
DDM.03.01.06700	6,7	8	79	34	24	HA	△
DDM.03.01.06800	6,8	8	79	34	24	HA	▲
DDM.03.01.06900	6,9	8	79	34	24	HA	△
DDM.03.01.07000	7,0	8	79	34	24	HA	▲
DDM.03.01.07100	7,1	8	79	41	29	HA	△
DDM.03.01.07200	7,2	8	79	41	29	HA	△
DDM.03.01.07300	7,3	8	79	41	29	HA	△
DDM.03.01.07400	7,4	8	79	41	29	HA	▲
DDM.03.01.07500	7,5	8	79	41	29	HA	▲
DDM.03.01.07600	7,6	8	79	41	29	HA	△
DDM.03.01.07700	7,7	8	79	41	29	HA	△
DDM.03.01.07800	7,8	8	79	41	29	HA	▲
DDM.03.01.07900	7,9	8	79	41	29	HA	△

- ▲ ab Lager / on stock △ 4 Wochen / 4 weeks x auf Anfrage / upon request
- empfohlen / recommended
- o bedingt einsetzbar / alternative recommendation
- nicht geeignet / not suitable
- unbeschichtete HM-Sorten / uncoated grades
- beschichtete HM-Sorten / coated grades
- bestückt/Cermet / brazed/Cermet

P	○
M	●
K	-
N	●
S	●
H	-

Abmessungen in mm
Dimensions in mm

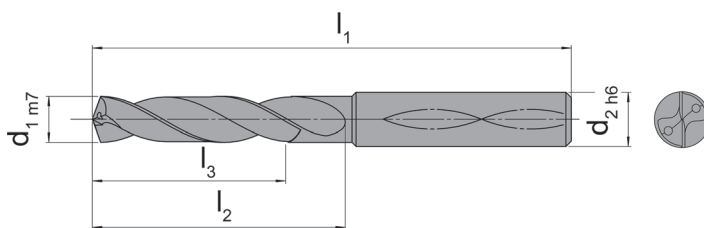
HM-Sorten
Carbide grades

Vollhartmetall-Bohrer

Solid carbide drilling tools

DDM

VHM-Bohrwerkzeuge 3xD mit Innenkühlung
Solid carbide drills 3xD with internal cooling



für nichtrostenden
Stahl
for stainless steel

Optional in Schaftform DIN6535-HE / Whistle Notch erhältlich
Optionally available in shank form DIN 6535-HE / Whistle Notch

Bestellnummer Part number	d ₁	d ₂	l ₁	l ₂	l ₃	Form Form	BM35
DDM.03.01.08000	8,00	8	79	41	29	HA	▲
DDM.03.01.08100	8,10	10	89	47	35	HA	△
DDM.03.01.08200	8,20	10	89	47	35	HA	△
DDM.03.01.08300	8,30	10	89	47	35	HA	△
DDM.03.01.08400	8,40	10	89	47	35	HA	△
DDM.03.01.08500	8,50	10	89	47	35	HA	▲
DDM.03.01.08600	8,60	10	89	47	35	HA	△
DDM.03.01.08700	8,70	10	89	47	35	HA	△
DDM.03.01.08800	8,80	10	89	47	35	HA	△
DDM.03.01.08900	8,90	10	89	47	35	HA	△
DDM.03.01.09000	9,00	10	89	47	35	HA	▲
DDM.03.01.09100	9,10	10	89	47	35	HA	△
DDM.03.01.09200	9,20	10	89	47	35	HA	△
DDM.03.01.09250	9,25	10	89	47	35	HA	△
DDM.03.01.09300	9,30	10	89	47	35	HA	△
DDM.03.01.09400	9,40	10	89	47	35	HA	△
DDM.03.01.09500	9,50	10	89	47	35	HA	▲
DDM.03.01.09600	9,60	10	89	47	35	HA	△
DDM.03.01.09700	9,70	10	89	47	35	HA	△
DDM.03.01.09800	9,80	10	89	47	35	HA	△
DDM.03.01.09900	9,90	10	89	47	35	HA	△

▲ ab Lager / on stock △ 4 Wochen / 4 weeks x auf Anfrage / upon request

● empfohlen / recommended

○ bedingt einsetzbar / alternative recommendation

- nicht geeignet / not suitable

■ unbeschichtete HM-Sorten / uncoated grades

■ beschichtete HM-Sorten / coated grades

■ bestückt/Cermet / brazed/Cermet

P	○
M	●
K	-
N	●
S	●
H	-

Abmessungen in mm
Dimensions in mm

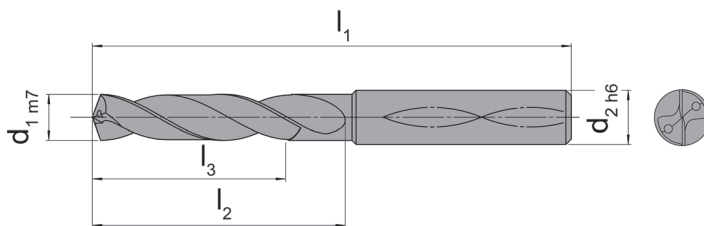
HM-Sorten
Carbide grades

Vollhartmetall-Bohrer

Solid carbide drilling tools

DDM

VHM-Bohrwerkzeuge 3xD mit Innenkühlung
Solid carbide drills 3xD with internal cooling



für nichtrostenden
Stahl
for stainless steel

Optional in Schaftform DIN6535-HE / Whistle Notch erhältlich
Optionally available in shank form DIN 6535-HE / Whistle Notch

Bestellnummer Part number	d ₁	d ₂	l ₁	l ₂	l ₃	Form Form	BM35
DDM.03.01.10000	10,0	10	89	47	35	HA	▲
DDM.03.01.10100	10,1	12	102	55	40	HA	▲
DDM.03.01.10200	10,2	12	102	55	40	HA	▲
DDM.03.01.10300	10,3	12	102	55	40	HA	▲
DDM.03.01.10400	10,4	12	102	55	40	HA	▲
DDM.03.01.10500	10,5	12	102	55	40	HA	▲
DDM.03.01.10600	10,6	12	102	55	40	HA	▲
DDM.03.01.10700	10,7	12	102	55	40	HA	▲
DDM.03.01.10800	10,8	12	102	55	40	HA	▲
DDM.03.01.10900	10,9	12	102	55	40	HA	▲
DDM.03.01.11000	11,0	12	102	55	40	HA	▲
DDM.03.01.11100	11,1	12	102	55	40	HA	▲
DDM.03.01.11200	11,2	12	102	55	40	HA	▲
DDM.03.01.11300	11,3	12	102	55	40	HA	▲
DDM.03.01.11400	11,4	12	102	55	40	HA	▲
DDM.03.01.11500	11,5	12	102	55	40	HA	▲
DDM.03.01.11600	11,6	12	102	55	40	HA	▲
DDM.03.01.11700	11,7	12	102	55	40	HA	▲
DDM.03.01.11800	11,8	12	102	55	40	HA	▲
DDM.03.01.11900	11,9	12	102	55	40	HA	▲

▲ ab Lager / on stock Δ 4 Wochen / 4 weeks x auf Anfrage / upon request

● empfohlen / recommended

o bedingt einsetzbar / alternative recommendation

- nicht geeignet / not suitable

■ unbeschichtete HM-Sorten / uncoated grades

■ beschichtete HM-Sorten / coated grades

■ bestückt/Cermet / brazed/Cermet

P	o
M	●
K	-
N	●
S	●
H	-

Abmessungen in mm
Dimensions in mm

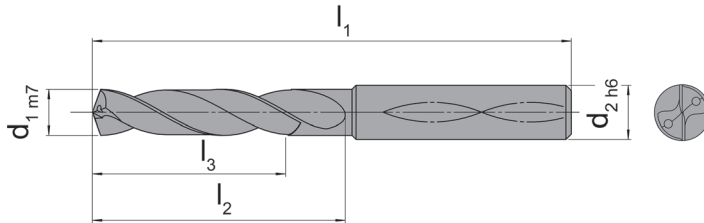
HM-Sorten
Carbide grades

Vollhartmetall-Bohrer

Solid carbide drilling tools

DDM

VHM-Bohrwerkzeuge 3xD mit Innenkühlung
Solid carbide drills 3xD with internal cooling



für nichtrostenden
Stahl
for stainless steel

Optional in Schaffform DIN6535-HE / Whistle Notch erhältlich
Optionally available in shank form DIN 6535-HE / Whistle Notch

Bestellnummer Part number	d ₁	d ₂	l ₁	l ₂	l ₃	Form Form	BM35
DDM.03.01.12000	12,0	12	102	55	40	HA	▲
DDM.03.01.12500	12,5	14	107	60	43	HA	▲
DDM.03.01.12800	12,8	14	107	60	43	HA	△
DDM.03.01.13000	13,0	14	107	60	43	HA	▲
DDM.03.01.13500	13,5	14	107	60	43	HA	▲
DDM.03.01.13800	13,8	14	107	60	43	HA	△
DDM.03.01.14000	14,0	14	107	60	43	HA	▲
DDM.03.01.14500	14,5	16	115	65	45	HA	△
DDM.03.01.14800	14,8	16	115	65	45	HA	△
DDM.03.01.15000	15,0	16	115	65	45	HA	△
DDM.03.01.15500	15,5	16	115	65	45	HA	△
DDM.03.01.15800	15,8	16	115	65	45	HA	△
DDM.03.01.16000	16,0	16	115	65	45	HA	△
DDM.03.01.16500	16,5	18	123	73	51	HA	△
DDM.03.01.16800	16,8	18	123	73	51	HA	△
DDM.03.01.17000	17,0	18	123	73	51	HA	△
DDM.03.01.17500	17,5	18	123	73	51	HA	△
DDM.03.01.17800	17,8	18	123	73	51	HA	△
DDM.03.01.18000	18,0	18	123	73	51	HA	△
DDM.03.01.18500	18,5	20	131	79	55	HA	△
DDM.03.01.18800	18,8	20	131	79	55	HA	△
DDM.03.01.19000	19,0	20	131	79	55	HA	△
DDM.03.01.19500	19,5	20	131	79	55	HA	△
DDM.03.01.19800	19,8	20	131	79	55	HA	△
DDM.03.01.20000	20,0	20	131	79	55	HA	△

▲ ab Lager / on stock △ 4 Wochen / 4 weeks x auf Anfrage / upon request

● empfohlen / recommended

○ bedingt einsetzbar / alternative recommendation

- nicht geeignet / not suitable

■ unbeschichtete HM-Sorten / uncoated grades

■ beschichtete HM-Sorten / coated grades

■ bestückt/Cermet / brazed/Cermet

Abmessungen in mm

Dimensions in mm

P	○
M	●
K	-
N	●
S	●
H	-

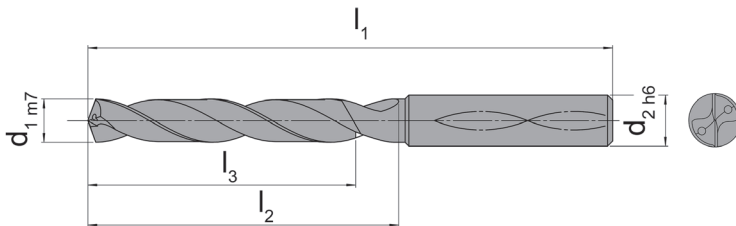
HM-Sorten
Carbide grades

Vollhartmetall-Bohrer

Solid carbide drilling tools

DDM

VHM-Bohrwerkzeuge 5xD mit Innenkühlung
Solid carbide drills 5xD with internal cooling



für nichtrostenden
Stahl
for stainless steel

Optional in Schaffform DIN6535-HE / Whistle Notch erhältlich
Optionally available in shank form DIN 6535-HE / Whistle Notch

Bestellnummer Part number	d ₁	d ₂	l ₁	l ₂	l ₃	Form Form	BM35
DDM.05.01.03000	3,0	6	66	28	23	HA	▲
DDM.05.01.03100	3,1	6	66	28	23	HA	Δ
DDM.05.01.03200	3,2	6	66	28	23	HA	Δ
DDM.05.01.03300	3,3	6	66	28	23	HA	▲
DDM.05.01.03400	3,4	6	66	28	23	HA	Δ
DDM.05.01.03500	3,5	6	66	28	23	HA	Δ
DDM.05.01.03600	3,6	6	66	28	23	HA	Δ
DDM.05.01.03700	3,7	6	66	28	23	HA	Δ
DDM.05.01.03800	3,8	6	74	36	29	HA	Δ
DDM.05.01.03900	3,9	6	74	36	29	HA	Δ

▲ ab Lager / on stock Δ 4 Wochen / 4 weeks x auf Anfrage / upon request

● empfohlen / recommended

o bedingt einsetzbar / alternative recommendation

- nicht geeignet / not suitable

■ unbeschichtete HM-Sorten / uncoated grades

■ beschichtete HM-Sorten / coated grades

■ bestückt/Cermet / brazed/Cermet

Abmessungen in mm

Dimensions in mm

P	o
M	•
K	-
N	•
S	•
H	-

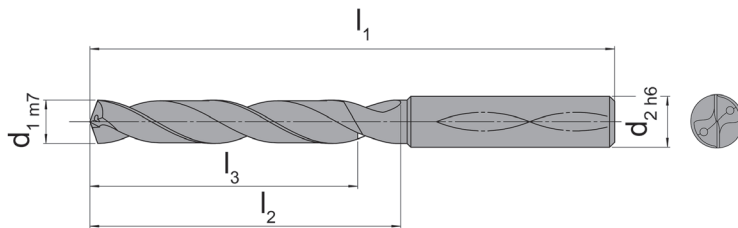
HM-Sorten
Carbide grades

Vollhartmetall-Bohrer

Solid carbide drilling tools

DDM

VHM-Bohrwerkzeuge 5xD mit Innenkühlung
Solid carbide drills 5xD with internal cooling



für nichtrostenden
Stahl
for stainless steel

Optional in Schaffform DIN6535-HE / Whistle Notch erhältlich
Optionally available in shank form DIN 6535-HE / Whistle Notch

Bestellnummer Part number	d ₁	d ₂	l ₁	l ₂	l ₃	Form Form	BM35
DDM.05.01.04000	4,0	6	74	36	29	HA	▲
DDM.05.01.04100	4,1	6	74	36	29	HA	Δ
DDM.05.01.04200	4,2	6	74	36	29	HA	▲
DDM.05.01.04300	4,3	6	74	36	29	HA	▲
DDM.05.01.04400	4,4	6	74	36	29	HA	Δ
DDM.05.01.04500	4,5	6	74	36	29	HA	▲
DDM.05.01.04600	4,6	6	74	36	29	HA	▲
DDM.05.01.04700	4,7	6	74	36	29	HA	▲
DDM.05.01.04800	4,8	6	82	44	35	HA	▲
DDM.05.01.04900	4,9	6	82	44	35	HA	Δ
DDM.05.01.05000	5,0	6	82	44	35	HA	▲
DDM.05.01.05100	5,1	6	82	44	35	HA	▲
DDM.05.01.05200	5,2	6	82	44	35	HA	▲
DDM.05.01.05300	5,3	6	82	44	35	HA	Δ
DDM.05.01.05400	5,4	6	82	44	35	HA	Δ
DDM.05.01.05500	5,5	6	82	44	35	HA	▲
DDM.05.01.05600	5,6	6	82	44	35	HA	Δ
DDM.05.01.05700	5,7	6	82	44	35	HA	Δ
DDM.05.01.05800	5,8	6	82	44	35	HA	▲
DDM.05.01.05900	5,9	6	82	44	35	HA	Δ

▲ ab Lager / on stock Δ 4 Wochen / 4 weeks x auf Anfrage / upon request

● empfohlen / recommended

○ bedingt einsetzbar / alternative recommendation

- nicht geeignet / not suitable

■ unbeschichtete HM-Sorten / uncoated grades

■ beschichtete HM-Sorten / coated grades

■ bestückt/Cermet / brazed/Cermet

P	○
M	●
K	-
N	●
S	●
H	-

Abmessungen in mm
Dimensions in mm

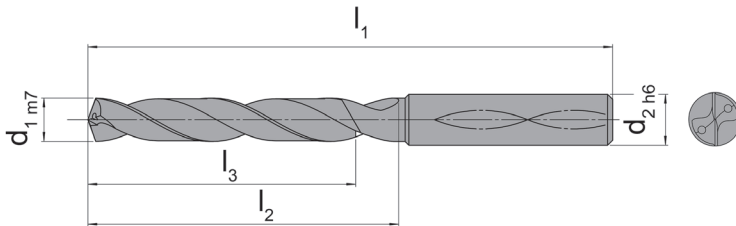
HM-Sorten
Carbide grades

Vollhartmetall-Bohrer

Solid carbide drilling tools

DDM

VHM-Bohrwerkzeuge 5xD mit Innenkühlung
Solid carbide drills 5xD with internal cooling



für nichtrostenden
Stahl
for stainless steel

Optional in Schaffform DIN6535-HE / Whistle Notch erhältlich
Optionally available in shank form DIN 6535-HE / Whistle Notch

Bestellnummer Part number	d ₁	d ₂	l ₁	l ₂	l ₃	Form Form	BM35
DDM.05.01.06000	6,0	6	82	44	35	HA	▲
DDM.05.01.06100	6,1	8	91	53	43	HA	△
DDM.05.01.06200	6,2	8	91	53	43	HA	▲
DDM.05.01.06300	6,3	8	91	53	43	HA	△
DDM.05.01.06400	6,4	8	91	53	43	HA	△
DDM.05.01.06500	6,5	8	91	53	43	HA	▲
DDM.05.01.06600	6,6	8	91	53	43	HA	▲
DDM.05.01.06700	6,7	8	91	53	43	HA	△
DDM.05.01.06800	6,8	8	91	53	43	HA	▲
DDM.05.01.06900	6,9	8	91	53	43	HA	▲
DDM.05.01.07000	7,0	8	91	53	43	HA	▲
DDM.05.01.07100	7,1	8	91	53	43	HA	△
DDM.05.01.07200	7,2	8	91	53	43	HA	△
DDM.05.01.07300	7,3	8	91	53	43	HA	△
DDM.05.01.07400	7,4	8	91	53	43	HA	▲
DDM.05.01.07500	7,5	8	91	53	43	HA	▲
DDM.05.01.07600	7,6	8	91	53	43	HA	△
DDM.05.01.07700	7,7	8	91	53	43	HA	△
DDM.05.01.07800	7,8	8	91	53	43	HA	▲
DDM.05.01.07900	7,9	8	91	53	43	HA	△

▲ ab Lager / on stock △ 4 Wochen / 4 weeks x auf Anfrage / upon request

● empfohlen / recommended

o bedingt einsetzbar / alternative recommendation

- nicht geeignet / not suitable

■ unbeschichtete HM-Sorten / uncoated grades

■ beschichtete HM-Sorten / coated grades

■ bestückt/Cermet / brazed/Cermet

P	○
M	●
K	-
N	●
S	●
H	-

Abmessungen in mm
Dimensions in mm

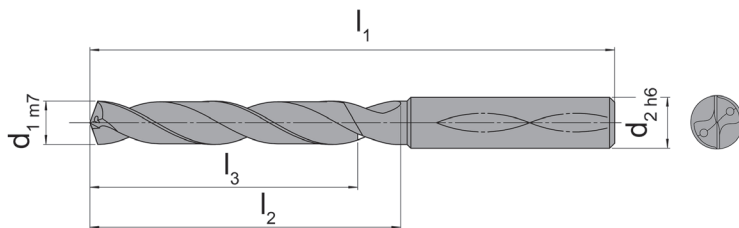
HM-Sorten
Carbide grades

Vollhartmetall-Bohrer

Solid carbide drilling tools

DDM

VHM-Bohrwerkzeuge 5xD mit Innenkühlung
Solid carbide drills 5xD with internal cooling



für nichtrostenden
Stahl
for stainless steel

Optional in Schaffform DIN6535-HE / Whistle Notch erhältlich
Optionally available in shank form DIN 6535-HE / Whistle Notch

Bestellnummer Part number	d ₁	d ₂	l ₁	l ₂	l ₃	Form Form	BM35
DDM.05.01.08000	8,0	8	91	53	43	HA	▲
DDM.05.01.08100	8,1	10	103	61	49	HA	△
DDM.05.01.08200	8,2	10	103	61	49	HA	▲
DDM.05.01.08300	8,3	10	103	61	49	HA	△
DDM.05.01.08400	8,4	10	103	61	49	HA	△
DDM.05.01.08500	8,5	10	103	61	49	HA	▲
DDM.05.01.08600	8,6	10	103	61	49	HA	△
DDM.05.01.08700	8,7	10	103	61	49	HA	△
DDM.05.01.08800	8,8	10	103	61	49	HA	▲
DDM.05.01.08900	8,9	10	103	61	49	HA	△
DDM.05.01.09000	9,0	10	103	61	49	HA	▲
DDM.05.01.09100	9,1	10	103	61	49	HA	△
DDM.05.01.09200	9,2	10	103	61	49	HA	△
DDM.05.01.09300	9,3	10	103	61	49	HA	▲
DDM.05.01.09400	9,4	10	103	61	49	HA	△
DDM.05.01.09500	9,5	10	103	61	49	HA	▲
DDM.05.01.09600	9,6	10	103	61	49	HA	△
DDM.05.01.09700	9,7	10	103	61	49	HA	△
DDM.05.01.09800	9,8	10	103	61	49	HA	▲
DDM.05.01.09900	9,9	10	103	61	49	HA	△

▲ ab Lager / on stock △ 4 Wochen / 4 weeks x auf Anfrage / upon request

● empfohlen / recommended

○ bedingt einsetzbar / alternative recommendation

- nicht geeignet / not suitable

■ unbeschichtete HM-Sorten / uncoated grades

■ beschichtete HM-Sorten / coated grades

■ bestückt/Cermet / brazed/Cermet

P	○
M	●
K	-
N	●
S	●
H	-

Abmessungen in mm
Dimensions in mm

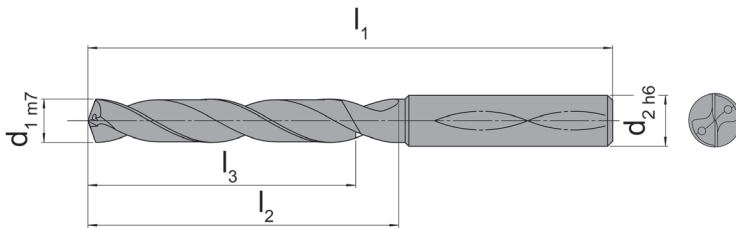
HM-Sorten
Carbide grades

Vollhartmetall-Bohrer

Solid carbide drilling tools

DDM

VHM-Bohrwerkzeuge 5xD mit Innenkühlung
Solid carbide drills 5xD with internal cooling



für nichtrostenden
Stahl
for stainless steel

Optional in Schaffform DIN6535-HE / Whistle Notch erhältlich
Optionally available in shank form DIN 6535-HE / Whistle Notch

Bestellnummer Part number	d ₁	d ₂	l ₁	l ₂	l ₃	Form Form	BM35
DDM.05.01.10000	10,0	10	103	61	49	HA	▲
DDM.05.01.10100	10,1	12	118	71	56	HA	△
DDM.05.01.10200	10,2	12	118	71	56	HA	▲
DDM.05.01.10300	10,3	12	118	71	56	HA	△
DDM.05.01.10400	10,4	12	118	71	56	HA	△
DDM.05.01.10500	10,5	12	118	71	56	HA	▲
DDM.05.01.10600	10,6	12	118	71	56	HA	△
DDM.05.01.10700	10,7	12	118	71	56	HA	△
DDM.05.01.10800	10,8	12	118	71	56	HA	△
DDM.05.01.10900	10,9	12	118	71	56	HA	△
DDM.05.01.11000	11,0	12	118	71	56	HA	▲
DDM.05.01.11100	11,1	12	118	71	56	HA	△
DDM.05.01.11200	11,2	12	118	71	56	HA	▲
DDM.05.01.11300	11,3	12	118	71	56	HA	△
DDM.05.01.11400	11,4	12	118	71	56	HA	△
DDM.05.01.11500	11,5	12	118	71	56	HA	▲
DDM.05.01.11600	11,6	12	118	71	56	HA	△
DDM.05.01.11700	11,7	12	118	71	56	HA	△
DDM.05.01.11800	11,8	12	118	71	56	HA	△
DDM.05.01.11900	11,9	12	118	71	56	HA	△
DDM.05.01.12000	12,0	12	118	71	56	HA	▲
DDM.05.01.12500	12,5	14	124	77	60	HA	▲
DDM.05.01.12800	12,8	14	124	77	60	HA	△

▲ ab Lager / on stock △ 4 Wochen / 4 weeks x auf Anfrage / upon request

● empfohlen / recommended

o bedingt einsetzbar / alternative recommendation

- nicht geeignet / not suitable

■ unbeschichtete HM-Sorten / uncoated grades

■ beschichtete HM-Sorten / coated grades

■ bestückt/Cermet / brazed/Cermet

P	○
M	●
K	-
N	●
S	●
H	-

Abmessungen in mm
Dimensions in mm

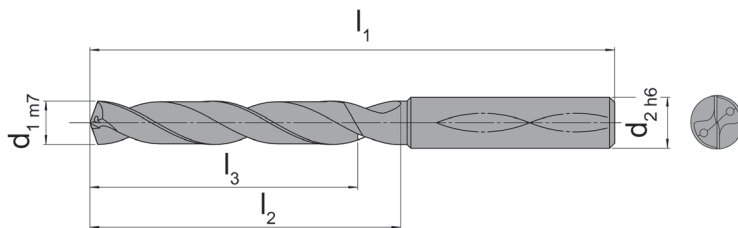
HM-Sorten
Carbide grades

Vollhartmetall-Bohrer

Solid carbide drilling tools

DDM

VHM-Bohrwerkzeuge 5xD mit Innenkühlung
Solid carbide drills 5xD with internal cooling



für nichtrostenden
Stahl
for stainless steel

Optional in Schaffform DIN6535-HE / Whistle Notch erhältlich
Optionally available in shank form DIN 6535-HE / Whistle Notch

Bestellnummer Part number	d ₁	d ₂	l ₁	l ₂	l ₃	Form Form	BM35
DDM.05.01.13000	13,0	14	124	77	60	HA	▲
DDM.05.01.13500	13,5	14	124	77	60	HA	▲
DDM.05.01.13800	13,8	14	124	77	60	HA	△
DDM.05.01.14000	14,0	14	124	77	60	HA	▲
DDM.05.01.14500	14,5	16	133	83	63	HA	△
DDM.05.01.14800	14,8	16	133	83	63	HA	△
DDM.05.01.15000	15,0	16	133	83	63	HA	△
DDM.05.01.15500	15,5	16	133	83	63	HA	△
DDM.05.01.15800	15,8	16	133	83	63	HA	△
DDM.05.01.16000	16,0	16	133	83	63	HA	△
DDM.05.01.16500	16,5	18	143	93	71	HA	△
DDM.05.01.16800	16,8	18	143	93	71	HA	△
DDM.05.01.17000	17,0	18	143	93	71	HA	△
DDM.05.01.17500	17,5	18	143	93	71	HA	△
DDM.05.01.17800	17,8	18	143	93	71	HA	△
DDM.05.01.18000	18,0	18	143	93	71	HA	△
DDM.05.01.18500	18,5	20	153	101	77	HA	△
DDM.05.01.18800	18,8	20	153	101	77	HA	△
DDM.05.01.19000	19,0	20	153	101	77	HA	△
DDM.05.01.19500	19,5	20	153	101	77	HA	△
DDM.05.01.19800	19,8	20	153	101	77	HA	△
DDM.05.01.20000	20,0	20	153	101	77	HA	△

▲ ab Lager / on stock △ 4 Wochen / 4 weeks x auf Anfrage / upon request

● empfohlen / recommended

○ bedingt einsetzbar / alternative recommendation

- nicht geeignet / not suitable

■ unbeschichtete HM-Sorten / uncoated grades

■ beschichtete HM-Sorten / coated grades

■ bestückt/Cermet / brazed/Cermet

Abmessungen in mm

Dimensions in mm

P	○
M	●
K	-
N	●
S	●
H	-

HM-Sorten
Carbide grades

Schnittdaten DDP

Cutting Data DDP



A

empfohlene Schnittgeschwindigkeiten
recommended cutting speeds

Werkstoff Material		Schnittgeschwindigkeit Cutting speed v_c [m/min]	Vorschub Feed rate f [mm/U]						
			$\varnothing 6$	$\varnothing 8$	$\varnothing 10$	$\varnothing 12$	$\varnothing 16$	$\varnothing 20$	
P	Unlegierter Stahl, Stahlguss Non-alloy steels, cast steels	< 600 N/mm ²	100 - 120	0,15	0,2	0,25	0,3	0,36	0,4
		< 700 N/mm ²	90 - 110	0,15	0,2	0,25	0,3	0,36	0,4
		> 700 N/mm ²	80 - 100	0,15	0,2	0,25	0,3	0,36	0,4
	Legierter Stahl Alloyed steel	< 900 N/mm ²	80 - 95	0,15	0,2	0,25	0,3	0,36	0,4
		< 1000 N/mm ²	65 - 80	0,14	0,18	0,22	0,26	0,3	0,35
		> 1000 N/mm ²	45 - 65	0,12	0,16	0,2	0,24	0,3	0,35
M	Rostfreier Stahl Stainless steel	martensitisch ferritisch martensitic, ferritic	40 - 50	0,12	0,16	0,20	0,24	0,30	0,40
		austenitisch austenitic	20 - 30	0,10	0,12	0,14	0,16	0,20	0,28
K	Grauguss Grey cast iron	< 200 HB	100 - 130	0,22	0,28	0,34	0,38	0,44	0,5
		< 250 HB	90 - 120	0,2	0,25	0,3	0,35	0,4	0,45
		> 250 HB	80 - 100	0,2	0,25	0,3	0,35	0,4	0,45
	Kugelgraphitguss, Vermikularguss Spheroidal graphite cast iron, CGI	< 600 N/mm ²	90 - 120	0,2	0,25	0,3	0,35	0,4	0,45
		> 600 N/mm ²	70 - 90	0,18	0,22	0,25	0,3	0,35	0,4
N	Al-Legierungen Al-alloys								
	Al-Guss-Legierung Al-cast-alloy	(Si < 10%)							
		(Si > 10%)							
	Kupfer-Legierungen Copper-alloys								
S	Titanlegierungen Titanium alloys								
	Nickellegierungen Nickel alloys		20 - 30	0,06	0,08	0,10	0,12	0,16	0,20

empfohlene Schnittgeschwindigkeiten
recommended cutting speeds

Werkstoff Material		Schnittgeschwindigkeit Cutting speed v_c [m/min]	Vorschub Feed rate f [mm/U]						
			Ø6	Ø8	Ø10	Ø12	Ø16	Ø20	
P	Unlegierter Stahl, Stahlguss Non-alloy steels, cast steels	< 600 N/mm ²	80 - 100	0,15	0,2	0,25	0,3	0,36	0,4
		< 700 N/mm ²	70 - 90	0,15	0,2	0,25	0,3	0,36	0,4
		> 700 N/mm ²	60 - 85	0,15	0,2	0,25	0,3	0,36	0,4
	Legierter Stahl Alloyed steel	< 900 N/mm ²	70 - 90	0,15	0,2	0,25	0,3	0,36	0,4
		< 1000 N/mm ²	65 - 80	0,14	0,18	0,22	0,26	0,3	0,35
		> 1000 N/mm ²	45 - 65	0,12	0,16	0,2	0,24	0,3	0,35
M	Rostfreier Stahl Stainless steel	martensitisch ferritisch martensitic, ferritic	60 - 80	0,12	0,16	0,20	0,24	0,30	0,40
		austenitisch austenitic	30 - 60	0,10	0,12	0,14	0,16	0,20	0,28
K	Grauguss Grey cast iron	< 200 HB							
		< 250 HB							
		> 250 HB							
	Kugelgraphitguss, Vermikularguss Spheroidal graphite cast iron, CGI	< 600 N/mm ²							
> 600 N/mm ²									
N	Al-Legierungen Al-alloys		180 - 250	0,18	0,24	0,30	0,35	0,40	0,50
	Al-Guss-Legierung Al-cast-alloy	(Si < 10%)	180 - 250	0,18	0,24	0,3	0,35	0,4	0,5
		(Si > 10%)	160 - 220	0,18	0,24	0,3	0,35	0,4	0,5
	Kupfer-Legierungen Copper-alloys		120 - 200	0,18	0,24	0,30	0,35	0,40	0,50
S	Titanlegierungen Titanium alloys		20 - 50	0,06	0,08	0,10	0,12	0,16	0,20
	Nickellegierungen Nickel alloys		20 - 45	0,06	0,08	0,10	0,12	0,16	0,20

117



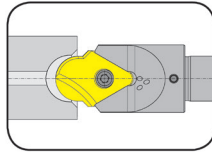
**Bohrerschaft mit
Schneidplatte**

Formbreite 26 mm

**Boring Shank with
Insert**

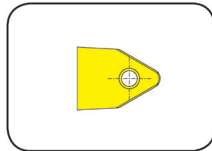
Width of profile 26 mm

Bohrerschaft
Boring Shank
B117



Seite/Page
B3-B4

Schneidplatte
Insert
D117



Seite/Page
B5

Formbohren

Form Boring

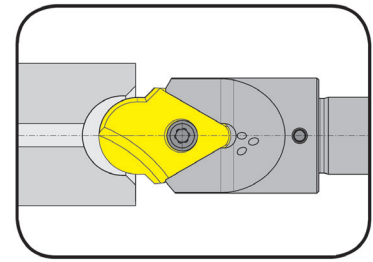


Bohrerschaft

Boring Shank

B117

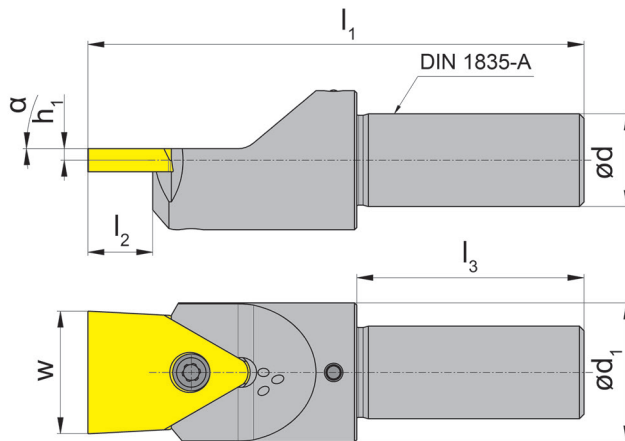
Formtiefe bis Formbreite bis	Depth of form up to Width of form up to	13,5 mm 26 mm
---------------------------------	--	------------------



B

für Schneidplatte
for Insert

Typ D117
Type



Bestellnummer Part number	d	l ₁	l ₂	d ₁	α	h ₁	l ₃	Schneidplatte Insert
B117.DD.16.3.A.16	16	90	10	28	0°	2,5	47	D117.0016.02.5.00
B117.DD.16.4.A.20	16	100	13	28	0°	2,5	47	D117.0020.02.5.00
B117.DD.20.5.A.26	20	110	14	30	0°	2,5	49	D117.0026.02.5.00
B117.DD.25.6.A.26	25	115	14	30	0°	2,5	55	D117.0026.02.5.00

Weitere Abmessungen auf Anfrage
Further sizes upon request

w siehe Schneidplatten
w see inserts

Abmessungen in mm
Dimensions in mm

Das Anzugsdrehmoment der Schrauben finden Sie in den Technischen Hinweisen.
For torque specification of the screw, please see Technical Instructions.

Ersatzteile

Spare Parts

Bohrerschaft Boring Shank	Spannschraube Clamping Screw	TORX PLUS®-Schlüssel TORX PLUS® Wrench
B117.DD.16.3.A.16	5.12T20P	T20PQ
B117.DD...	6.17 T20P	T20PQ

Formbohren

Form Boring

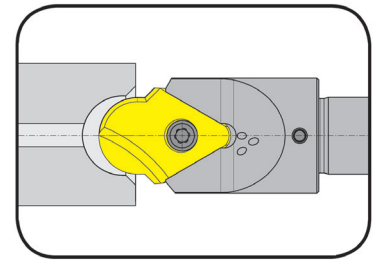


B

Bohrerschaft

Boring Shank

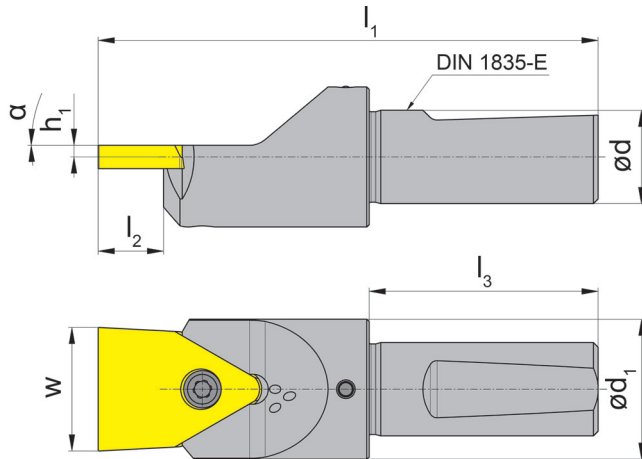
B117



Formtiefe bis
Formbreite bis

Depth of form up to
Width of form up to

13,5 mm
26 mm



für Schneidplatte
for Insert

Typ D117
Type

Bestellnummer Part number	d	l ₁	l ₂	d ₁	α	h ₁	l ₃	Schneidplatte Insert
B117.DD.16.3.E.16	16	90	10	28	0°	2,5	47	D117.0016.02.5.00
B117.DD.16.4.E.20	16	100	13	28	0°	2,5	47	D117.0020.02.5.00
B117.DD.20.5.E.26	20	110	14	30	0°	2,5	49	D117.0026.02.5.00
B117.DD.25.6.E.26	25	115	14	30	0°	2,5	55	D117.0026.02.5.00

Weitere Abmessungen auf Anfrage
Further sizes upon request

w siehe Schneidplatten
w see inserts

Abmessungen in mm
Dimensions in mm

Das Anzugsdrehmoment der Schrauben finden Sie in den Technischen Hinweisen.
For torque specification of the screw, please see Technical Instructions.

Ersatzteile

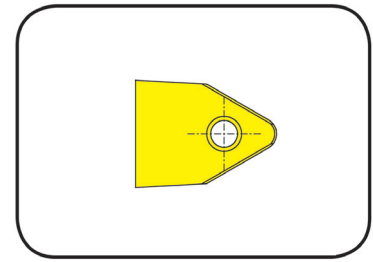
Spare Parts

Bohrerschaft Boring Shank	Spannschraube Clamping Screw	TORX PLUS®-Schlüssel TORX PLUS® Wrench
B117.DD.16.3.E.16	5.12T20P	T20PQ
B117.DD...	6.17 T20P	T20PQ

Schneidplatte

Insert

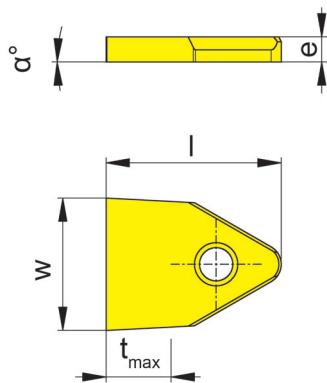
D117



Formtiefe bis Formbreite bis	Depth of form up to Width of form up to	13,5 mm 26 mm
---------------------------------	--	------------------

für Bohrerhschaft
for Boring Shank

Typ B117
Type



Bestellnummer Bestellnummer	w	E	t _{max}	l	α	Bohrerschaft Boring Shank	MG12
D117.0016.02.5.00	16	5	9,3	24	0°	B117.DD...16	▲
D117.0020.02.5.00	20	5	12,5	32	0°	B117.DD...20	▲
D117.0026.02.5.00	26	5	13,5	35	0°	B117.DD...26	▲

▲ ab Lager / on stock Δ 4 Wochen / 4 weeks x auf Anfrage / upon request

● empfohlen / recommended

o bedingt einsetzbar / alternative recommendation

- nicht geeignet / not suitable

■ unbeschichtete HM-Sorten / uncoated grades

■ beschichtete HM-Sorten / coated grades

■ bestückt/Cermet / brazed/Cermet

HM-Sorten
Carbide grades

Abmessungen in mm

Dimensions in mm

Die Schneidstoffsorte wird für jeden Anwendungsfall speziell ausgewählt und ist für die Werkstoffgruppen P, M, K und N verfügbar.

The cutting material is specially selected for each application and is available for the material groups P, M, K and N.

Anzugsdrehmomente

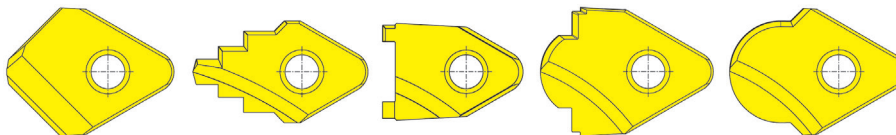
Torque of Screws

Nachstehende Drehmomente sind für die Spannschrauben zulässig. Wir empfehlen keine zusätzlichen Gleitmittel wie Kupferpaste oder ähnliches für die Schrauben zu verwenden.

Following torques are allowed for screws of inserts. We recommend to use no additional gliding means (such as copper paste) for screws.

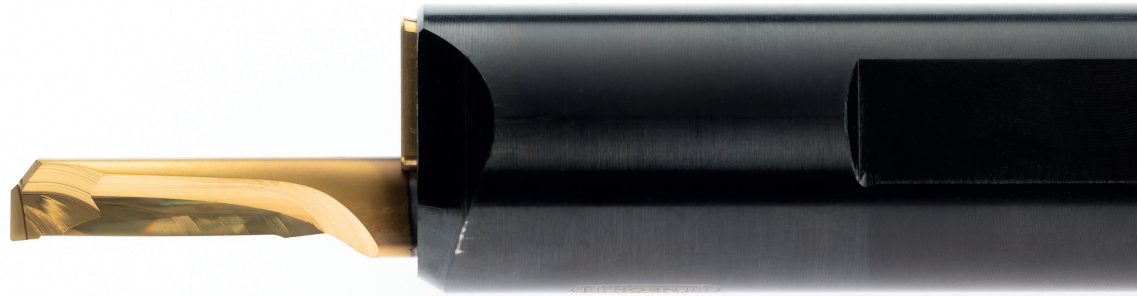
Typ type	Schraube Screw	M _d Nm	Schlüssel Clamping wrench	Klinge Blade
B117.DD.16.3.A.16	5.12T20P	6,0	T20PQ	DT20PK
B117.DD.16.4.A.20	6.17T20P	7,0	T20PQ	DT20PK
B117.DD.20.5.A.26	6.17T20P	7,0	T20PQ	DT20PK
B117.DD.25.6.A.26	6.17T20P	7,0	T20PQ	DT20PK
B117.DD.16.3.E.16	5.12T20P	6,0	T20PQ	DT20PK
B117.DD.16.4.E.20	6.17T20P	7,0	T20PQ	DT20PK
B117.DD.20.5.E.26	6.17T20P	7,0	T20PQ	DT20PK
B117.DD.25.6.E.26	6.17T20P	7,0	T20PQ	DT20PK

Profilierte Schneidplatten auf Anfrage
 Profiled inserts upon request



105

C



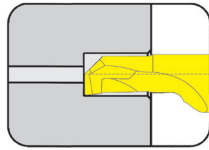
Supermini HP

Multifunktionelles Werkzeug
für hohe Schnitttiefen

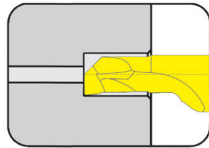
Supermini HP

Multifunctional tool for
high cutting depths

Schneidplatte
Insert
105



Seite/Page
C3



Seite/Page
C4

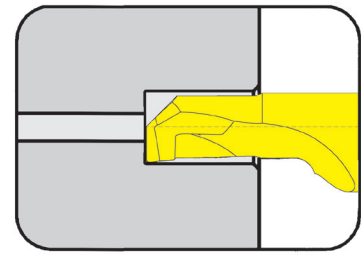
C

Schneidplatte

Insert

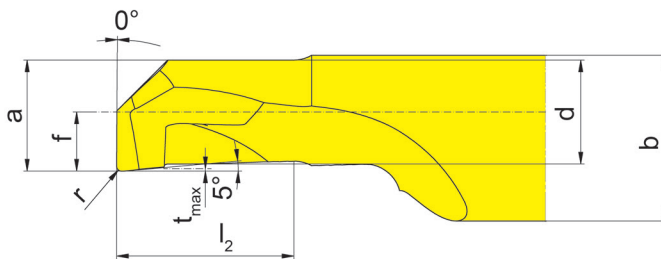
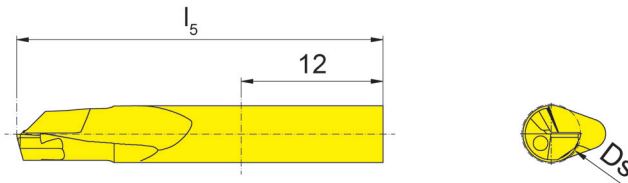
105

für Stahl
for steel



Schneidkreis-Ø ab	Cutting edge Ø from	3 mm
-------------------	---------------------	------

mit innerer Kühlmittelzufuhr ab Schneidkreisdurchmesser 5 mm
with through coolant supply from cutting diameter 5 mm



R = rechts wie gezeichnet
R = right hand version shown

L = links spiegelbildlich
L = left hand version

für Klemmhalter
for Toolholder

Typ H105
Type HC105
B/BU105
VDI
B105C
B105TS
IR105
962
AIH
963
N

mit Spantreppe
with chip breaker

Bestellnummer Part number	r	f	a	d	b	l ₂	l ₅	t _{max}	Ds	EG35
R/L105.BO.30.20.045.1	0,2	1,5	2,7	2,4	7	4,5	31	0,1	3	▲/△
R/L105.BO.30.20.075.1	0,2	1,5	2,7	2,4	7	7,5	31	0,1	3	▲/△
R/L105.BO.40.20.060.1	0,2	2,0	3,7	3,4	7	6,0	31	0,1	4	▲/△
R/L105.BO.40.20.100.1	0,2	2,0	3,7	3,4	7	10,0	31	0,1	4	▲/△
R/L105.BO.50.20.075.1	0,2	2,5	4,7	4,4	7	7,5	31	0,1	5	▲/△
R/L105.BO.50.20.125.1	0,2	2,5	4,7	4,4	7	12,5	36	0,1	5	▲/△
R/L105.BO.60.20.090.1	0,2	3,0	5,4	5,1	7	9,0	31	0,1	6	▲/△
R/L105.BO.60.20.150.1	0,2	3,0	5,4	5,1	7	15,0	36	0,1	6	▲/△
R/L105.BO.70.20.105.1	0,2	3,5	5,9	5,6	7	10,5	36	0,1	7	▲/△
R/L105.BO.70.20.175.1	0,2	3,5	5,9	5,6	7	17,5	40	0,1	7	▲/△

▲ ab Lager / on stock △ 4 Wochen / 4 weeks x auf Anfrage / upon request

● empfohlen / recommended

o bedingt einsetzbar / alternative recommendation

- nicht geeignet / not suitable

■ unbeschichtete HM-Sorten / uncoated grades

■ beschichtete HM-Sorten / coated grades

■ bestückt/Cermet / brazed/Cermet

Abmessungen in mm

Dimensions in mm

P	•
M	○
K	○
N	○
S	-
H	-

HM-Sorten
Carbide grades

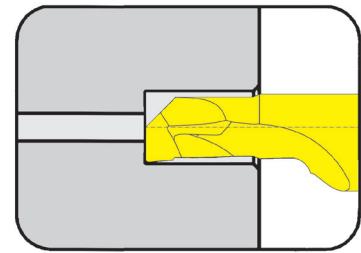
C

Schneidplatte

Insert

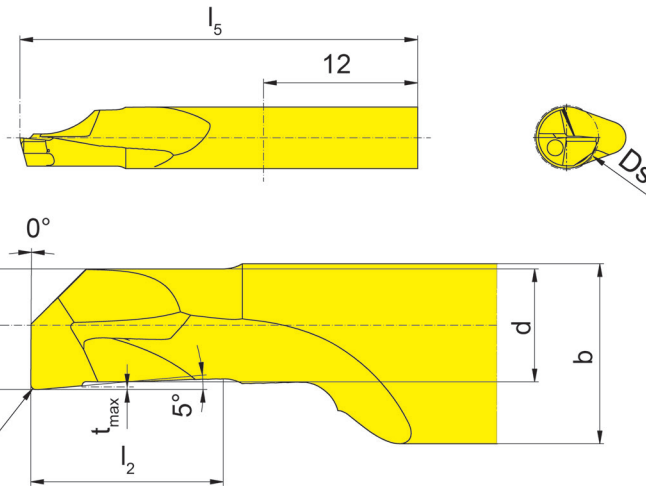
105

für rostfreien Stahl
for stainless steel



Schneidkreis-Ø ab Cutting edge Ø from 3 mm

mit innerer Kühlmittelzufuhr ab Schneidkreisdurchmesser 5 mm
with through coolant supply from cutting diameter 5 mm



für Klemmhalter
for Toolholder

Typ H105
Type HC105
 B/BU105
 VDI
 B105C
 B105TS
 IR105
 962
 AIH
 963
 N

Universalgeometrie
universal geometry

R = rechts wie gezeichnet
R = right hand version shown

L = links spiegelbildlich
L = left hand version

Bestellnummer Part number	r	f	a	d	b	l ₂	l ₅	t _{max}	Ds	EG35
R/L105.BO.30.20.045.2	0,2	1,5	2,7	2,4	7	4,5	31	0,1	3	▲/Δ
R/L105.BO.30.20.075.2	0,2	1,5	2,7	2,4	7	7,5	31	0,1	3	▲/Δ
R/L105.BO.40.20.060.2	0,2	2,0	3,7	3,4	7	6,0	31	0,1	4	▲/Δ
R/L105.BO.40.20.100.2	0,2	2,0	3,7	3,4	7	10,0	31	0,1	4	▲/Δ
R/L105.BO.50.20.075.2	0,2	2,5	4,7	4,4	7	7,5	31	0,1	5	▲/Δ
R/L105.BO.50.20.125.2	0,2	2,5	4,7	4,4	7	12,5	36	0,1	5	▲/Δ
R/L105.BO.60.20.090.2	0,2	3,0	5,4	5,1	7	9,0	31	0,1	6	▲/Δ
R/L105.BO.60.20.150.2	0,2	3,0	5,4	5,1	7	15,0	36	0,1	6	▲/Δ
R/L105.BO.70.20.105.2	0,2	3,5	5,9	5,6	7	10,5	36	0,1	7	▲/Δ
R/L105.BO.70.20.175.2	0,2	3,5	5,9	5,6	7	17,5	40	0,1	7	▲/Δ

▲ ab Lager / on stock Δ 4 Wochen / 4 weeks x auf Anfrage / upon request

● empfohlen / recommended

o bedingt einsetzbar / alternative recommendation

- nicht geeignet / not suitable

■ unbeschichtete HM-Sorten / uncoated grades

■ beschichtete HM-Sorten / coated grades

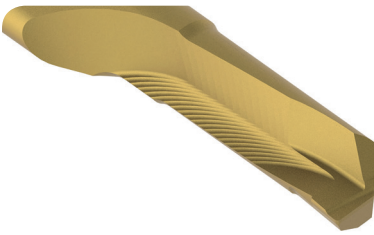
■ bestückt/Cermet / brazed/Cermet

Abmessungen in mm

Dimensions in mm

P	•
M	•
K	o
N	o
S	-
H	-

HM-Sorten
Carbide grades

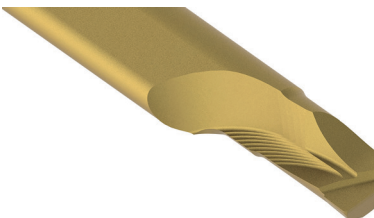


Geometrie mit Spantreppe für bessere Spankontrolle

- Ausdrehen mit großen Zustellungen
- Für allgemeine Stähle
- Mit Schleppschneide für höhere Vorschübe
- Bessere Spankontrolle
- Bohren in allgemeinen Stählen
- Bei problematischen Anwendungen mit dem Ziel Prozesssicherheit
- Auch bei langspanenden Werkstoffen

Geometry with chipbreaker for better chip control

- Turning with large infeeds
- For general steels
- With trailing cutting edge for higher feeds
- Better chip control
- Drilling in general steels
- For problematic applications with the aim of process reliability
- Also for long-chipping materials

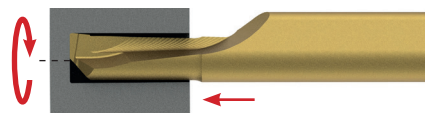


Universalgeometrie

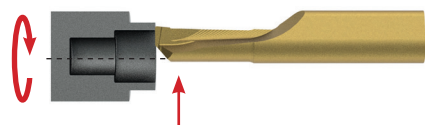
- Ausdrehen mit großen Zustellungen
- Leichtschneidende Universalgeometrie auch für rostfreie Stähle
- Mit Schleppschneide für höhere Vorschübe
- Weniger Schnittdruck, auch für dünnwandige Bauteile
- Zum Bohren in Stahl und NE-Metallen

Universal geometry

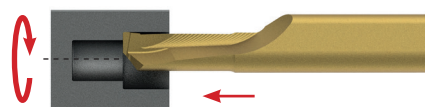
- Turning with large infeeds
- Easy cutting universal geometry also for stainless steels
- With trailing cutting edge for higher feeds
- Less cutting pressure, suitable even for thin-walled components
- For drilling in steel and non-ferrous metals



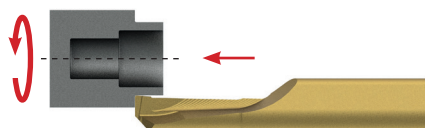
Bohren ins Volle mit ebenem Bohrungsgrund
Drilling into the solid and achieving a flat hole bottom



Drehen von Plankonturen
Turning of face profiles



Drehen von Innenkonturen
Turning of internal profiles



Drehen von Außenkonturen
Turning of external profiles



C

Ausdrehen Stahl Boring Steel		Schnitttiefe ap (mm) Depth of cut ap (mm)					
		0,5	1	1,5	2	2,5	3
		Vorschub f [mm/U] Feed rate f [mm/rev]					
R/L105.BO.30.20.045.1	1,5*D	0,03-0,05	0,02-0,03				
R/L105.BO.30.20.075.1	2,5*D	0,03-0,05	0,02-0,03				
R/L105.BO.40.20.060.1	1,5*D	0,04-0,06	0,04-0,06	0,04-0,06			
R/L105.BO.40.20.100.1	2,5*D	0,04-0,06	0,04-0,06	0,04-0,06			
R/L105.BO.50.20.075.1	1,5*D	0,05-0,08	0,05-0,08	0,04-0,07	0,04-0,07		
R/L105.BO.50.20.125.1	2,5*D	0,05-0,08	0,05-0,08	0,04-0,07	0,04-0,07		
R/L105.BO.60.20.090.1	1,5*D	0,07-0,1	0,07-0,1	0,07-0,1	0,07-0,1	0,05-0,08	
R/L105.BO.60.20.150.1	2,5*D	0,07-0,1	0,07-0,1	0,07-0,1	0,07-0,1	0,05-0,08	
R/L105.BO.70.20.105.1	1,5*D	0,08-0,1	0,07-0,1	0,07-0,1	0,07-0,1	0,07-0,08	0,05-0,07
R/L105.BO.70.20.175.1	2,5*D	0,08-0,1	0,07-0,1	0,07-0,1	0,07-0,1	0,07-0,08	0,05-0,07

Vorschubwerte für rostfreie Materialien: Minimal-Werte wählen.
Feed rates for stainless materials: Select minimum values.

Bohren Stahl Drilling Steel		Vorschub f [mm/U] Feed rate f [mm/rev]
R/L105.BO.30.20.045.2	1,5*D	0,01-0,02
R/L105.BO.30.20.075.2	2,5*D	0,01-0,02
R/L105.BO.40.20.060.2	1,5*D	0,01-0,02
R/L105.BO.40.20.100.2	2,5*D	0,01-0,02
R/L105.BO.50.20.075.2	1,5*D	0,02-0,04
R/L105.BO.50.20.125.2	2,5*D	0,02-0,04
R/L105.BO.60.20.090.2	1,5*D	0,03-0,05
R/L105.BO.60.20.150.2	2,5*D	0,03-0,05
R/L105.BO.70.20.105.2	1,5*D	0,03-0,05
R/L105.BO.70.20.175.2	2,5*D	0,03-0,05

Zum Bohren empfehlen wir die Universalgeometrie
For drilling we recommend the universal geometry

Passende Klemmhalter und Schnittgeschwindigkeit: siehe Katalog KMINI100DE
For toolholder and Cutting speed: please see our catalogue KMINI100DE

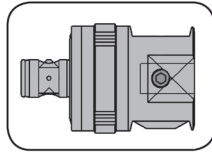


System Seite/page

URMA Feinbohrkopf **D2**
URMA Fine Boring Head

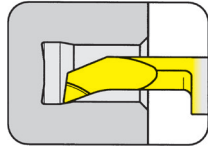
URMA IntraMax **D22**

Feinbohrkopf
Fine Boring Head



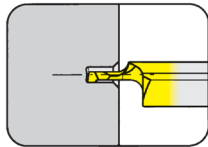
Seite/Page
D7

Klemmhalter
Toolholder
B105/B110

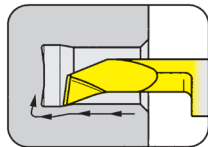


Seite/Page
D8-D10

Schneidplatte
Insert
105/110



Seite/Page
D11-D13



Seite/Page
D17-D21

D

URMA



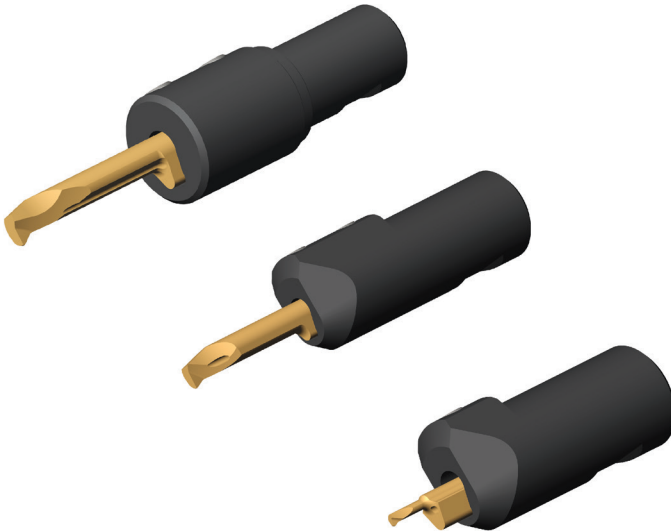
D

**Ausspindeln mit
URMA-Feinbohrkopf**

**Boring with
URMA Fine Boring Head**

Ausspindeln mit Feinbohrkopf URMA 05

Boring with fine Boring head URMA 05



ab \varnothing 0,2 mm
mit Schneidplatte Typ 105
oder
ab \varnothing 6,0 mm
mit Schneidplatte Typ 110

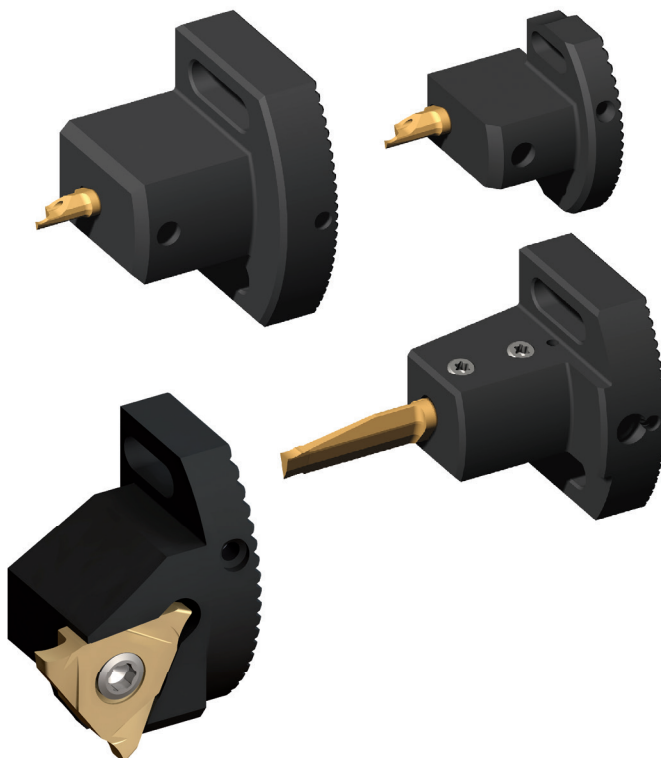
from \varnothing 0,2 mm
with insert type 105
or
from \varnothing 6,0 mm
with insert type 110

Ausspindeln von Gussteilen oder gehärteten Werkstoffen bzw. Alu-Werkstoffen mit CBN- (ab \varnothing 3 mm) oder PKD- (ab \varnothing 4 mm) bestückten Schneidplatten.

CBN (from \varnothing 3 mm) or PKD (from \varnothing 4 mm) tipped inserts are also available for Boring operations in cast iron or hardened materials.

Axialeinstechen mit URMA-IntraMax

Face grooving with URMA-IntraMax



t_{\max} bis 5,0 mm
mit Schneidplatte Typ 105

t_{\max} bis 30 mm
mit Schneidplatte Typ A110

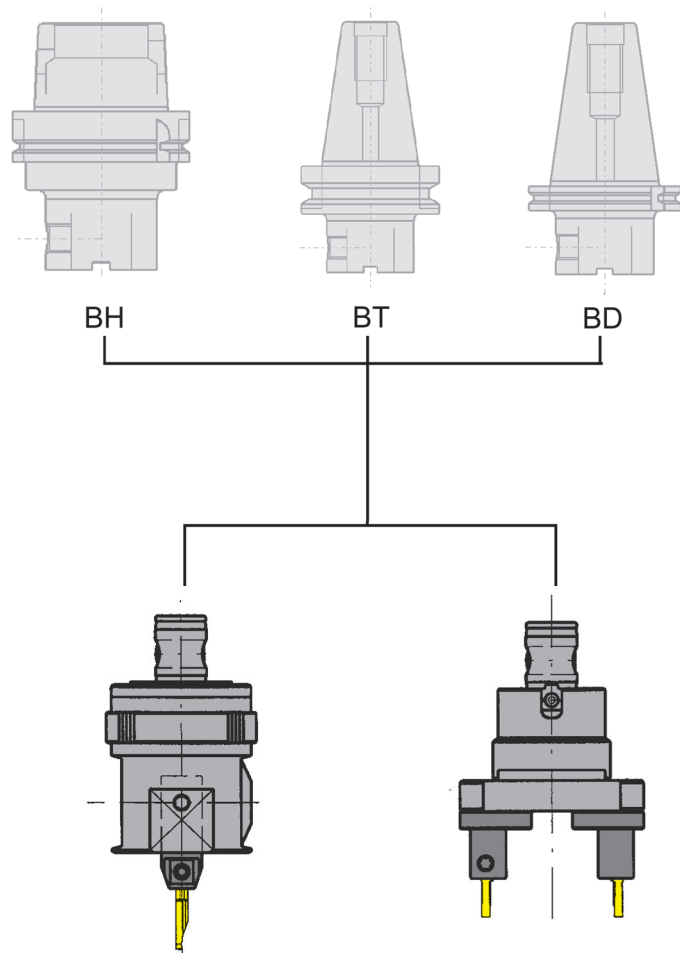
t_{\max} bis 3,0 mm
mit Schneidplatte Typ 315

t_{\max} up to 5,0 mm
with insert type 105

t_{\max} up to 30 mm
with insert type A110

t_{\max} up to 3,0 mm
with insert type 315

Aufnahme mit Beta-Modul 40/63 (siehe Kapitel D)
Adaptor with Beta-Module 40/63 (see Chapter D)



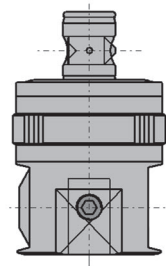
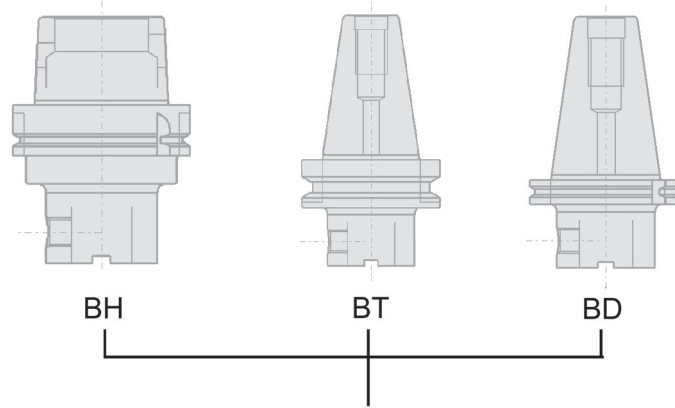
Feinbohrkopf 05
Fine Boring head 05

IntraMax 49-88
oder / or
IntraMax 87-207

D

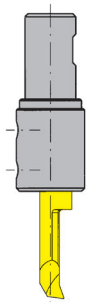
D

Aufnahme mit Beta-Modul 40/63 (siehe Kapitel D)
Adaptor with Beta-Module 40/63 (see Chapter D)

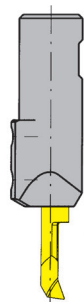


Feinbohrkopf 05
Fine Boring head 05

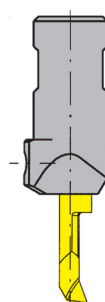
Klemmhalter
Toolholder



B110

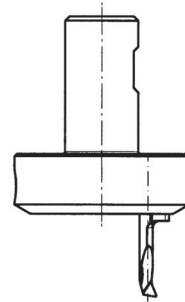


B105



B105

Sonderlösungen
Special solutions



Ausspindeln System 05

Boring System 05

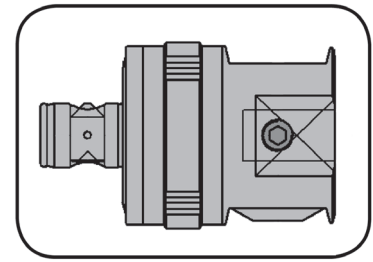


Feinbohrkopf

Fine Boring Head

B05

Beta-Modul 40
Beta-Module 40



Bohrungs-Ø ab
max. Drehzahl
Verstellbereich

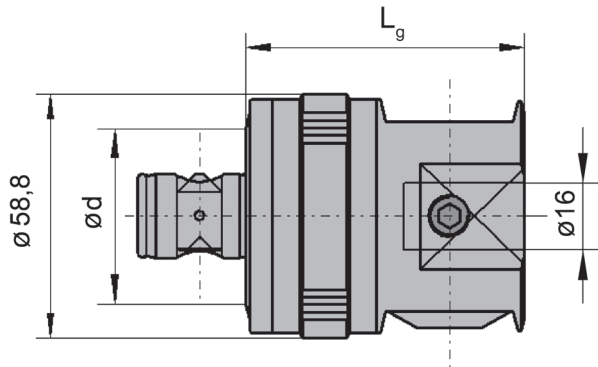
Bore Ø from
Number of revolutions
Adjustable range

0,2 mm
20.000 1/min
3,0 mm

mit innerer Kühlmittelzufuhr
with through coolant supply



D



Bestellnummer Part number	Lg	d	Beta-Modul Beta-Module	Gewicht [kg] Weight [kg]
B05.40.30.067	67	42	40	1,3
B05.40.30.067-D	67	42	40	1,3

Skaleneinteilung

Analog: B05.40.30.067 = 0,01 mm
Digital: B05.40.30.067-D = 0,001 mm

Scale marking

Analog: B05.40.30.067 = 0,01 mm
Digital: B05.40.30.067-D = 0,001 mm

Abmessungen in mm
Dimensions in mm

Zubehör für B05...-D:

Digitales Anzeigegerät
Additional equipment for B05...-D:
Digital display

Bestellnummer Part number	l	b	h	Gewicht [kg] Weight [kg]
92.00.25-D	120	80	25	0,18

Abmessungen in mm
Dimensions in mm



Ersatzteile

Spare Parts

Feinbohrkopf Fine Boring Head	Gewindestift Threaded pin	Gewindestift Threaded pin	Positionierstift Locating pin	Pendelbolzen Bolt	Gewindestift Threaded pin
B05	Z000501	Z0002301	Z004023	Z004021	C000316

Ausspindeln System 05

Boring System 05

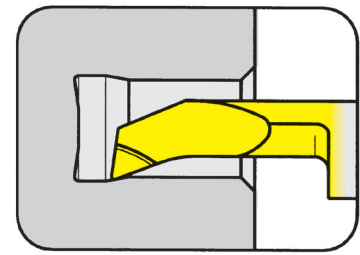


Klemmhalter

Toolholder

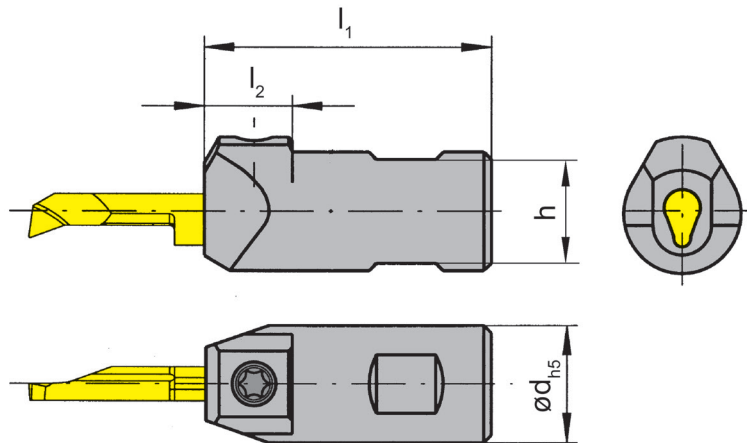
B105

mit innerer Kühlmittelzufuhr
with through coolant supply



Bohrungs-Ø ab	Bore Ø from	0,2 mm
---------------	-------------	--------

Spannlänge 12 mm
Clamping length 12 mm



für Schneidplatte
for Insert

Typ 105
Type

für Feinbohrkopf Typ 05
for use with boring
head type 05

Bestellnummer Part number	l_1	l_2	d	h
B105.0016.U1.01	39	12	16	14

Abmessungen in mm
Dimensions in mm

Hinweis:

Durch die doppelseitige Spannfläche kann der Klemmhalter im Feinbohrkopf um 180° gedreht werden, somit ist ein Verstellen hinter Mitte für Bohrungen kleiner Ø 0,7 mm realisierbar.

Note:

The double sided clamping surface allows to rotate the toolholder in the boring head of 180°. With this option it is possible to set the insert behind centre which is necessary for diameters less than Ø 0,7 mm.

Klemmhalter sind jeweils für rechte und linke Schneidplatten verwendbar.

Toolholders can be used with right and left hand inserts.

Das Anzugsdrehmoment der Schraube 6.075T15P beträgt 5 Nm.

Torque specification of the screw 6.075T25P = 5 Nm.

Ersatzteile

Spare Parts

Klemmhalter Toolholder	Spannschraube Clamping Screw	TORX PLUS®-Schlüssel TORX PLUS® Wrench
B105.0016.U1.01	6.075T15P	T15PQ

Ausspindeln System 05

Boring System 05

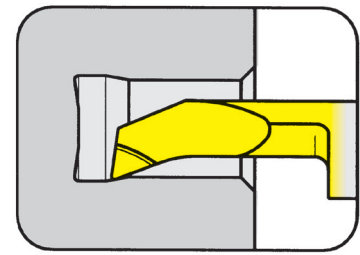


Klemmhalter

Toolholder

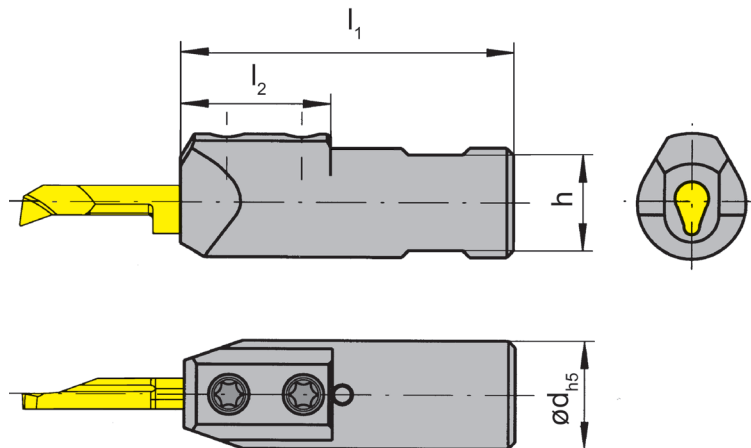
B105

mit innerer Kühlmittelzufuhr
with through coolant supply



Bohrungs-Ø ab	Bore Ø from	5,0 mm
---------------	-------------	--------

Spannlänge 22 mm
Clamping length 22 mm



für Schneidplatte
for Insert

Typ 105
Type

für Feinbohrkopf Typ 05
for use with boring
head type 05

Bestellnummer Part number	l_1	l_2	d	h
B105.0016.U1.02	49	22	16	14

Abmessungen in mm
Dimensions in mm

Hinweis:

Klemmhalter sind jeweils für rechte und linke Schneidplatten verwendbar.

Note:

Toolholders can be used with right and left hand inserts.

Das Anzugsdrehmoment der Schraube 6.075T15P beträgt 5 Nm.

Torque specification of the screw 6.075T25P = 5 Nm.

Ersatzteile

Spare Parts

Klemmhalter Toolholder	Spannschraube Clamping Screw	TORX PLUS®-Schlüssel TORX PLUS® Wrench
B105.0016.U1.02	6.075T15P	T15PQ

Ausspindeln System 05

Boring System 05

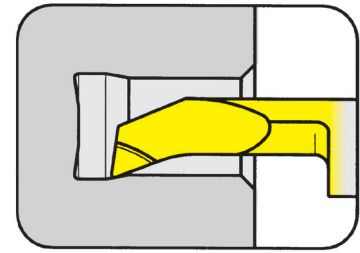


Klemmhalter

Toolholder

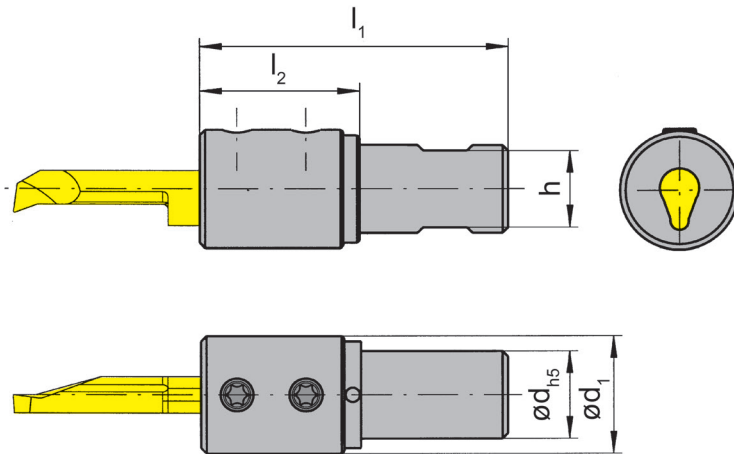
B110

mit innerer Kühlmittelzufuhr
with through coolant supply



Bohrungs-Ø ab	Bore Ø from	6,0 mm
---------------	-------------	--------

D



für Schneidplatte
for Insert

Typ 110
Type

für Feinbohrkopf Typ 05
for use with boring head
type 05

Bestellnummer Part number	l_1	l_2	d	d_1	h
B110.0016.U1.02	56	29	16	21,5	14

Abmessungen in mm
Dimensions in mm

Hinweis:

Klemmhalter sind jeweils für rechte und linke Schneidplatten verwendbar.

Note:

Toolholders can be used with right and left hand inserts.

Das Anzugsdrehmoment der Schraube 6.075T15P beträgt 5 Nm.

Torque specification of the screw 6.075T25P = 5 Nm.

Ersatzteile

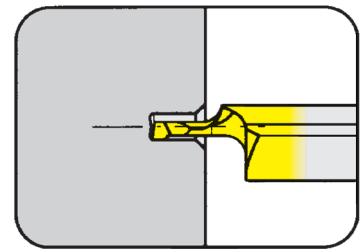
Spare Parts

Klemmhalter Toolholder	Spannschraube Clamping Screw	TORX PLUS®-Schlüssel TORX PLUS® Wrench
B110.0016.U1.02	6.075T15P	T15PQ

Schneidplatte

Insert

105

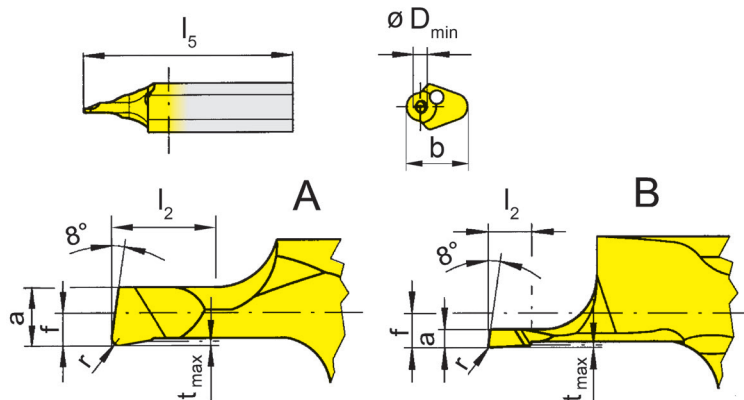


Bohrungs-Ø ab	Bore Ø from	0,2 mm
---------------	-------------	--------

Spannlänge 12 mm
Clamping length 12 mm

für Klemhalter
for Toolholder

Typ B105
Type BKT



R = rechts wie gezeichnet
R = right hand version shown

L = links spiegelbildlich
L = left hand version

Bestellnummer Part number	r	f	a	b	l ₂	l ₅	t _{max}	D _{min}	Form Form	MG12	EG35
R/L105.1802.0.03	0,02	1,0	0,25	5,9	1	23	0,02	0,3	B	▲/Δ	Δ/Δ
R/L105.1802.0.05	0,05	1,0	0,40	5,9	2	23	0,05	0,5	B	▲/▲	Δ/Δ
R/L105.1803.0.07	0,05	0,3	0,60	5,9	2	23	0,05	0,7	A	▲/▲	▲/Δ
R/L105.1802.0.02	0,02	1,0	0,17	5,9	1	23	0,02	0,2	B	▲/Δ	Δ/Δ

▲ ab Lager / on stock Δ 4 Wochen / 4 weeks x auf Anfrage / upon request

● empfohlen / recommended

○ bedingt einsetzbar / alternative recommendation

- nicht geeignet / not suitable

■ unbeschichtete HM-Sorten / uncoated grades

■ beschichtete HM-Sorten / coated grades

■ bestückt/Cermet / brazed/Cermet

Abmessungen in mm

Dimensions in mm

Ausführung R oder L angeben

State R or L version

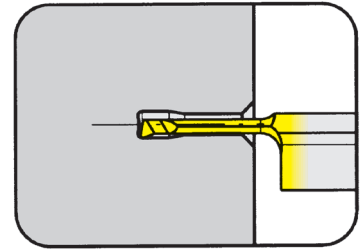
P	○	●
M	-	●
K	-	○
N	-	-
S	-	-
H	-	-

HM-Sorten
Carbide grades

Schneidplatte

Insert

105

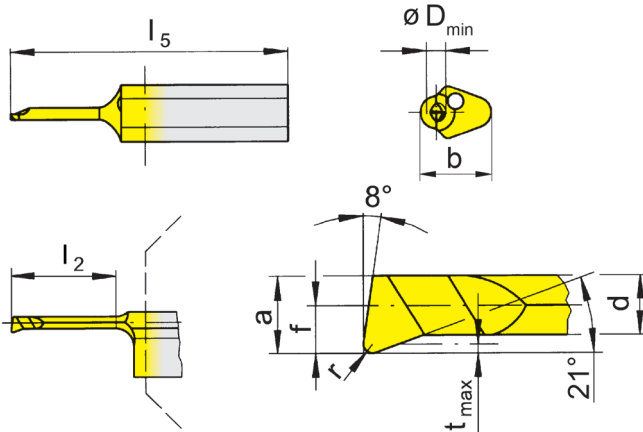


Bohrungs-Ø ab	Bore Ø from	1 mm
---------------	-------------	------

Spannlänge 12 mm
Clamping length 12 mm

für Klemmhalter
for Toolholder

Typ B105
Type BKT



R = rechts wie gezeichnet
R = right hand version shown

L = links spiegelbildlich
L = left hand version

Bestellnummer Part number	r	f	a	d	b	l ₂	l ₅	t _{max}	D _{min}	MG12	EG35	TF45	TH35	TI25	TN35
R/L105.1805.005.0.1	0,05	0,5	0,9	0,65	5,9	4	25	0,10	1,0		▲/Δ	▲/▲			
R/L105.1805.005.1.1	0,05	0,5	0,9	0,65	5,9	6	25	0,10	1,0		Δ/Δ	▲/▲			
R/L105.1805.005.2.1	0,05	0,5	0,9	0,65	5,9	8	25	0,10	1,0		Δ/Δ	▲/▲	Δ/x		
R/L105.1805.0.1	0,10	0,5	0,9	0,65	5,9	4	25	0,10	1,0	▲/Δ	▲/▲	Δ/x		▲/▲	▲/▲
R/L105.1805.1.1	0,10	0,5	0,9	0,65	5,9	6	25	0,10	1,0	Δ/x	▲/▲			▲/▲	▲/▲
R/L105.1805.2.1	0,10	0,5	0,9	0,65	5,9	8	25	0,10	1,0		▲/Δ			▲/Δ	▲/▲
R/L105.1813.005.0.15	0,05	1,3	1,4	1,10	5,9	6	25	0,15	1,5		▲/Δ	▲/▲	Δ/Δ		
R/L105.1813.005.1.15	0,05	1,3	1,4	1,10	5,9	9	25	0,15	1,5		▲/Δ	▲/▲	Δ/x		
R/L105.1813.005.2.15	0,05	1,3	1,4	1,10	5,9	12	30	0,15	1,5		▲/Δ	▲/Δ	Δ/x		
R/L105.1813.01.0.15	0,10	1,3	1,4	1,10	5,9	6	25	0,15	1,5		▲/Δ		▲/▲	▲/▲	
R/L105.1813.01.1.15	0,10	1,3	1,4	1,10	5,9	9	25	0,15	1,5		Δ/Δ		▲/▲	▲/▲	
R/L105.1813.01.2.15	0,10	1,3	1,4	1,10	5,9	12	30	0,15	1,5		Δ/Δ		▲/▲	▲/▲	

- ▲ ab Lager / on stock Δ 4 Wochen / 4 weeks x auf Anfrage / upon request
- empfohlen / recommended
- o bedingt einsetzbar / alternative recommendation
- nicht geeignet / not suitable
- unbeschichtete HM-Sorten / uncoated grades
- beschichtete HM-Sorten / coated grades
- bestückt/Cermet / brazed/Cermet

Abmessungen in mm
Dimensions in mm
Ausführung R oder L angeben
State R or L version

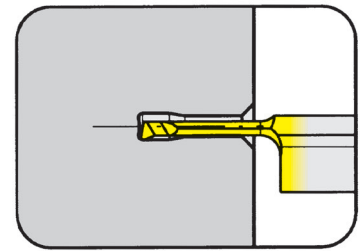
P	o	•	•	•	•	•	•	•	•
M	-	•	•	•	•	•	•	•	•
K	-	o	•	•	•	•	•	•	•
N	-	-	•	•	•	•	•	•	•
S	-	-	•	•	•	•	•	•	•
H	-	-	-	-	-	-	-	-	-

HM-Sorten
Carbide grades

Schneidplatte

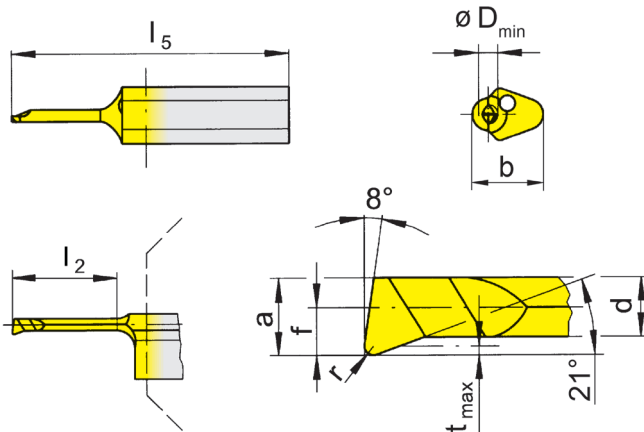
Insert

105



Bohrungs-Ø ab	Bore Ø from	2 mm
---------------	-------------	------

Spannlänge 12 mm
Clamping length 12 mm



für Klemhalter
for Toolholder

Typ B105
Type BKT

R = rechts wie gezeichnet
R = right hand version shown

L = links spiegelbildlich
L = left hand version

Bestellnummer Part number	r	f	a	d	b	l ₂	l ₅	t _{max}	D _{min}	MG12	EG35	TF45	TH35	TI25	TN35
R/L105.1809.005.0.2	0,05	1,0	1,9	1,60	5,9	6	25	0,15	2,0		Δ/Δ	▲/▲	Δ/Δ	Δ/x	Δ/x
R/L105.1809.005.1.2	0,05	1,0	1,9	1,60	5,9	9	25	0,15	2,0	Δ/x	Δ/Δ	▲/▲	x/Δ		Δ/x
R/L105.1809.005.2.2	0,05	1,0	1,9	1,60	5,9	12	30	0,15	2,0		Δ/Δ	▲/▲	Δ/x	Δ/x	Δ/x
R/L105.1809.01.0.2	0,10	1,0	1,9	1,60	5,9	6	25	0,15	2,0		Δ/Δ		▲/▲	▲/▲	
R/L105.1809.01.1.2	0,10	1,0	1,9	1,60	5,9	9	25	0,15	2,0		Δ/Δ	Δ/x	▲/▲	▲/Δ	
R/L105.1809.01.2.2	0,10	1,0	1,9	1,60	5,9	12	30	0,15	2,0		Δ/Δ		▲/▲	▲/▲	
R/L105.1809.0.2	0,15	1,0	1,9	1,60	5,9	6	25	0,15	2,0	▲/Δ	▲/▲		▲/▲	▲/▲	▲/▲
R/L105.1809.1.2	0,15	1,0	1,9	1,60	5,9	9	25	0,15	2,0	▲/Δ	▲/▲		▲/▲	▲/▲	▲/▲
R/L105.1809.2.2	0,15	1,0	1,9	1,60	5,9	12	30	0,15	2,0	▲/Δ	▲/▲		▲/▲	▲/▲	▲/▲
R/L105.1813.005.0.25	0,05	1,3	2,3	1,95	5,9	6	25	0,15	2,5		▲/Δ	Δ/x	▲/▲		
R/L105.1813.005.1.25	0,05	1,3	2,3	1,95	5,9	9	25	0,15	2,5		Δ/Δ	▲/▲	Δ/x		
R/L105.1813.005.2.25	0,05	1,3	2,3	1,95	5,9	12	30	0,15	2,5		Δ/Δ	▲/▲	▲/Δ		
R/L105.1813.005.3.25	0,05	1,3	2,3	1,95	5,9	16	35	0,15	2,5		▲/Δ	▲/▲	Δ/Δ		

▲ ab Lager / on stock Δ 4 Wochen / 4 weeks x auf Anfrage / upon request

● empfohlen / recommended

o bedingt einsetzbar / alternative recommendation

- nicht geeignet / not suitable

■ unbeschichtete HM-Sorten / uncoated grades

■ beschichtete HM-Sorten / coated grades

■ bestückt/Cermet / brazed/Cermet

Abmessungen in mm

Dimensions in mm

Ausführung R oder L angeben

State R or L version

P	o	●	●	●	●	●
M	-	●	●	●	●	●
K	-	o	●	●	●	●
N	-	-	●	●	●	●
S	-	-	●	●	●	●
H	-	-	-	-	-	-

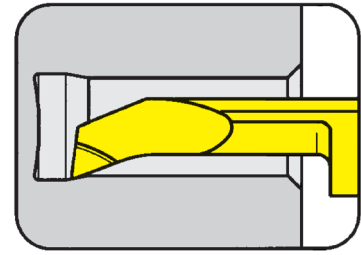
HM-Sorten
Carbide grades

D

Schneidplatte

Insert

105

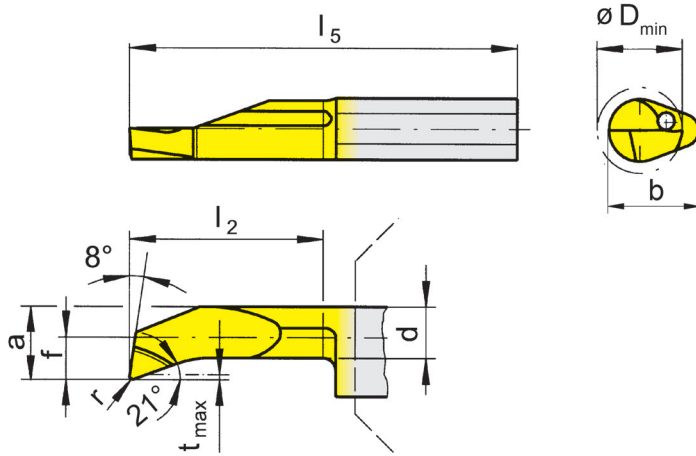


Bohrungs-Ø ab	Bore Ø from	3 mm
---------------	-------------	------

Spannlänge 12 mm
Clamping length 12 mm

für Klemhalter
for Toolholder

Typ B105
Type BKT



R = rechts wie gezeichnet
R = right hand version shown

L = links spiegelbildlich
L = left hand version

Bestellnummer Part number	r	f	a	d	b	l ₂	l ₅	t _{max}	D _{min}	MG12	EG35	TF45	TH35	TI25	TN35
R/L105.1813.005.1.3	0,05	1,3	2,6	2,3	5,9	10	25	0,15	3		▲/Δ	▲/▲	Δ/x	Δ/x	x/x
R/L105.1813.005.2.3	0,05	1,3	2,6	2,3	5,9	15	30	0,15	3		Δ/Δ	▲/▲		x/x	Δ/x
R/L105.1813.005.3.3	0,05	1,3	2,6	2,3	5,9	20	35	0,15	3		Δ/Δ	▲/▲		Δ/x	x/x
R/L105.1813.01.1.3	0,10	1,3	2,6	2,3	5,9	10	25	0,15	3		▲/Δ		▲/▲	▲/▲	
R/L105.1813.01.2.3	0,10	1,3	2,6	2,3	5,9	15	30	0,15	3		Δ/Δ		▲/▲	▲/▲	
R/L105.1813.01.3.3	0,10	1,3	2,6	2,3	5,9	20	35	0,15	3		Δ/Δ		▲/▲	▲/▲	
R/L105.1813.1.3	0,20	1,3	2,6	2,3	5,9	10	25	0,15	3	▲/▲	▲/▲	Δ/x	▲/▲	▲/▲	▲/▲
R/L105.1813.2.3	0,20	1,3	2,6	2,3	5,9	15	30	0,15	3	▲/▲	▲/▲	Δ/x	▲/▲	▲/▲	▲/▲
R/L105.1813.3.3	0,20	1,3	2,6	2,3	5,9	20	35	0,15	3	▲/Δ	▲/▲	x/x	▲/▲	▲/▲	▲/▲
R/L105.1819.005.1.4	0,05	1,9	3,7	2,9	6,4	10	25	0,30	4		▲/Δ	▲/▲	Δ/Δ	Δ/x	x/x
R/L105.1819.005.2.4	0,05	1,9	3,7	2,9	6,4	15	30	0,30	4		▲/Δ	▲/▲		x/x	x/x
R/L105.1819.005.3.4	0,05	1,9	3,7	2,9	6,4	20	35	0,30	4		▲/Δ	▲/▲	Δ/Δ		x/x
R/L105.1819.1.4	0,20	1,9	3,7	2,9	6,4	10	25	0,30	4	▲/▲	▲/▲		▲/▲	▲/▲	▲/▲
R/L105.1819.2.4	0,20	1,9	3,7	2,9	6,4	15	30	0,30	4	▲/▲	▲/▲	Δ/x	▲/▲	▲/▲	▲/▲
R/L105.1819.3.4	0,20	1,9	3,7	2,9	6,4	20	35	0,30	4	▲/▲	▲/▲	Δ/x	▲/▲	▲/▲	▲/▲

- ▲ ab Lager / on stock Δ 4 Wochen / 4 weeks x auf Anfrage / upon request
- empfohlen / recommended
- o bedingt einsetzbar / alternative recommendation
- nicht geeignet / not suitable
- unbeschichtete HM-Sorten / uncoated grades
- beschichtete HM-Sorten / coated grades
- bestückt/Cermet / brazed/Cermet

P	o	●	●	●	●	●
M	-	●	●	●	●	●
K	-	o	●	●	●	●
N	-	-	●	●	●	●
S	-	-	●	●	●	●
H	-	-	-	-	-	-

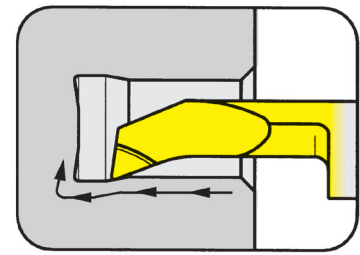
Abmessungen in mm
Dimensions in mm
Ausführung R oder L angeben
State R or L version

HM-Sorten
Carbide grades

Schneidplatte

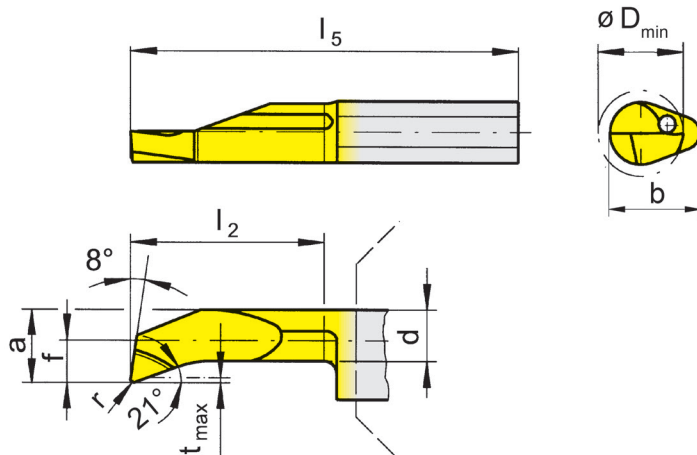
Insert

105



Bohrungs-Ø ab	Bore Ø from	5 mm
---------------	-------------	------

Spannlänge 12 mm
Clamping length 12 mm



für Klemmhalter
for Toolholder

Typ B105
Type BKT

R = rechts wie gezeichnet
R = right hand version shown

L = links spiegelbildlich
L = left hand version

Bestellnummer Part number	r	f	a	d	b	l ₂	l ₅	t _{max}	D _{min}	MG12	EG35	TF45	TH35	TI25	TN35
R/L105.1823.1.5	0,20	2,3	4,7	4	7	10	25	0,5	5	▲/▲	▲/▲	Δ/x	▲/▲	▲/▲	▲/▲
R/L105.1823.2.5	0,20	2,3	4,7	4	7	15	30	0,5	5	▲/▲	▲/▲		▲/▲	▲/▲	▲/▲
R/L105.1823.3.5	0,20	2,3	4,7	4	7	20	35	0,5	5	▲/▲	▲/▲	Δ/x	▲/▲	▲/▲	▲/▲
R/L105.1823.4.5	0,20	2,3	4,7	4	7	25	40	0,5	5	▲/▲	▲/▲		▲/▲	▲/▲	▲/▲
R/L105.1823.5.5	0,20	2,3	4,7	4	7	30	45	0,5	5	▲/▲	▲/▲		▲/▲	▲/▲	▲/▲
R/L105.1823.005.1.5	0,05	2,3	4,7	4	7	10	25	0,5	5		Δ/Δ	▲/▲	x/x		x/x
R/L105.1823.005.2.5	0,05	2,3	4,7	4	7	15	30	0,5	5		▲/Δ	▲/▲	Δ/x		Δ/x
R/L105.1823.005.3.5	0,05	2,3	4,7	4	7	20	35	0,5	5		Δ/Δ	▲/▲	Δ/x	x/x	Δ/x
R/L105.1823.005.4.5	0,05	2,3	4,7	4	7	25	40	0,5	5		Δ/Δ	▲/▲			Δ/x
R/L105.1823.005.5.5	0,05	2,3	4,7	4	7	30	45	0,5	5		Δ/Δ	▲/▲	Δ/x		x/x

▲ ab Lager / on stock Δ 4 Wochen / 4 weeks x auf Anfrage / upon request

● empfohlen / recommended

o bedingt einsetzbar / alternative recommendation

- nicht geeignet / not suitable

unbeschichtete HM-Sorten / uncoated grades

beschichtete HM-Sorten / coated grades

bestückt/Cermet / brazed/Cermet

Abmessungen in mm

Dimensions in mm

Ausführung R oder L angeben

State R or L version

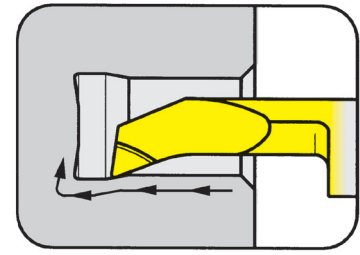
P	o	●	●	●	●	●
M	-	●	●	●	●	●
K	-	o	●	●	●	●
N	-	-	●	●	●	●
S	-	-	●	●	●	●
H	-	-	-	-	-	-

HM-Sorten
Carbide grades

Schneidplatte

Insert

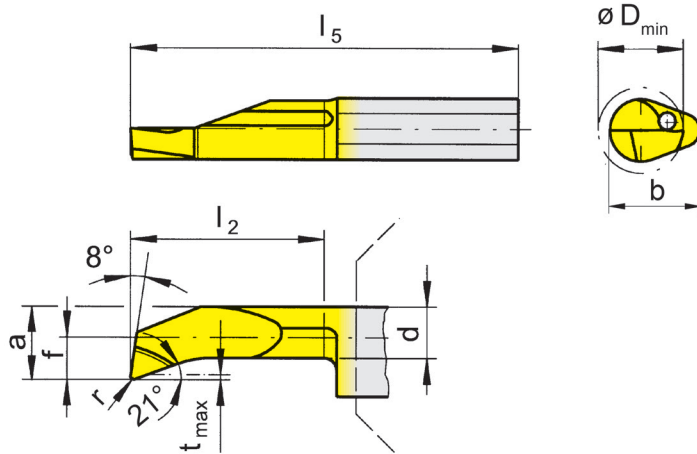
105



Bohrungs-Ø ab	Bore Ø from	6 mm
---------------	-------------	------

Spannlänge 12 mm
Clamping length 12 mm

D



für Klemhalter
for Toolholder

Typ B105
Type BKT

R = rechts wie gezeichnet
R = right hand version shown

L = links spiegelbildlich
L = left hand version

Bestellnummer Part number	r	f	a	d	b	l ₂	l ₅	t _{max}	D _{min}	MG12	EG35	TF45	TH35	TI25	TN35
R/L105.1833.005.2.6	0,05	3,3	5,7	4,7	7	15	30	0,5	6,0		Δ/Δ	▲/▲	x/Δ		x/x
R/L105.1833.005.3.6	0,05	3,3	5,7	4,7	7	20	35	0,5	6,0		Δ/Δ	▲/▲			x/x
R/L105.1833.005.4.6	0,05	3,3	5,7	4,7	7	25	40	0,5	6,0		Δ/Δ	▲/Δ			x/x
R/L105.1833.005.5.6	0,05	3,3	5,7	4,7	7	30	45	0,5	6,0		Δ/Δ	▲/Δ			Δ/x
R/L105.1833.2.6	0,20	3,3	5,7	4,7	7	15	30	0,5	6,0	▲/▲	▲/▲		▲/▲	▲/▲	▲/▲
R/L105.1833.3.6	0,20	3,3	5,7	4,7	7	20	35	0,5	6,0	▲/▲	▲/▲	Δ/x	▲/▲	▲/▲	▲/▲
R/L105.1833.4.6	0,20	3,3	5,7	4,7	7	25	40	0,5	6,0	▲/▲	▲/▲		▲/▲	▲/▲	▲/▲
R/L105.1833.5.6	0,20	3,3	5,7	4,7	7	30	45	0,5	6,0	▲/▲	▲/▲		▲/▲	▲/▲	▲/▲
R/L105.1840.005.3.7	0,05	4,0	6,4	5,2	7	20	35	0,5	6,8		Δ/Δ	▲/▲			
R/L105.1840.005.4.7	0,05	4,0	6,4	5,2	7	25	40	0,5	6,8		Δ/Δ	▲/▲		x/x	
R/L105.1840.005.5.7	0,05	4,0	6,4	5,2	7	30	45	0,5	6,8		Δ/Δ	▲/▲		x/x	
R/L105.1840.3.7	0,20	4,0	6,4	5,2	7	20	35	0,5	6,8	▲/▲	▲/▲	Δ/x	▲/▲	▲/▲	▲/▲
R/L105.1840.4.7	0,20	4,0	6,4	5,2	7	25	40	0,5	6,8	▲/▲	▲/▲	Δ/x	▲/▲	▲/▲	▲/▲
R/L105.1840.5.7	0,20	4,0	6,4	5,2	7	30	45	0,5	6,8	▲/▲	▲/▲		▲/▲	▲/▲	▲/▲

- ▲ ab Lager / on stock Δ 4 Wochen / 4 weeks x auf Anfrage / upon request
- empfohlen / recommended
- o bedingt einsetzbar / alternative recommendation
- nicht geeignet / not suitable
- unbeschichtete HM-Sorten / uncoated grades
- beschichtete HM-Sorten / coated grades
- bestückt/Cermet / brazed/Cermet

Abmessungen in mm
Dimensions in mm
Ausführung R oder L angeben
State R or L version

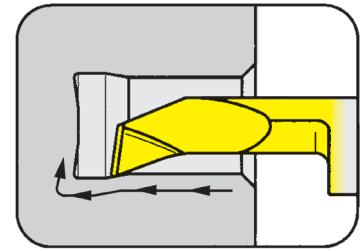
	P	M	K	N	S	H
MG12	○	●	●	●	●	●
EG35	-	●	●	●	●	●
TF45	-	○	●	●	●	●
TH35	-	-	●	●	●	●
TI25	-	-	●	●	●	●
TN35	-	-	-	-	-	-

HM-Sorten
Carbide grades

Schneidplatte

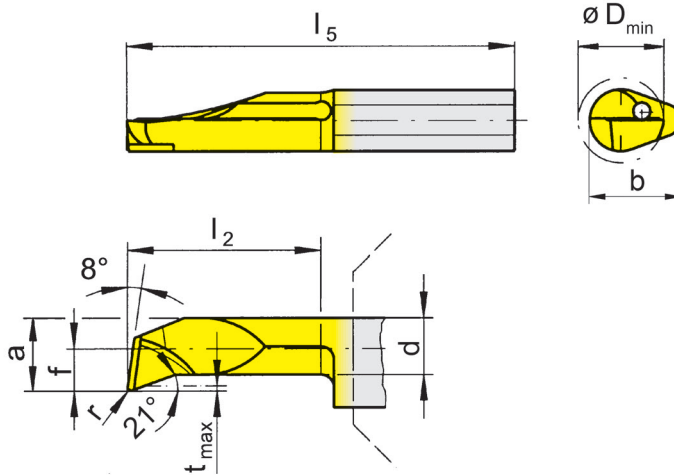
Insert

105



Bohrungs-Ø ab	Bore Ø from	4 mm
---------------	-------------	------

Spannlänge 12 mm
Clamping length 12 mm



für Klemhalter
for Toolholder

Typ B105
Type BKT

R = rechts wie gezeichnet
R = right hand version shown

L = links spiegelbildlich
L = left hand version

mit Spantreppe
(Geometrie H)
with chip breaker
(geometry H)

Bestellnummer Part number	r	f	a	d	b	l ₂	l ₅	t _{max}	D _{min}	EG35	TF45	TH35
R/L105.1819.1.H.4	0,2	1,9	3,7	2,9	7	10	25	0,3	4,0	▲/▲	▲/▲	▲/▲
R/L105.1819.2.H.4	0,2	1,9	3,7	2,9	7	15	30	0,3	4,0	▲/▲	▲/▲	▲/▲
R/L105.1819.3.H.4	0,2	1,9	3,7	2,9	7	20	35	0,3	4,0	▲/▲	▲/▲	▲/▲
R/L105.1823.1.H.5	0,2	2,3	4,7	4,0	7	10	25	0,5	5,0	▲/▲	▲/▲	▲/▲
R/L105.1823.2.H.5	0,2	2,3	4,7	4,0	7	15	30	0,5	5,0	▲/▲	▲/▲	▲/▲
R/L105.1823.3.H.5	0,2	2,3	4,7	4,0	7	20	35	0,5	5,0	▲/▲	▲/▲	▲/▲
R/L105.1823.4.H.5	0,2	2,3	4,7	4,0	7	25	40	0,5	5,0	▲/▲	▲/▲	▲/▲
R/L105.1823.5.H.5	0,2	2,3	4,7	4,0	7	30	45	0,5	5,0	▲/▲	▲/▲	▲/▲
R/L105.1833.2.H.6	0,2	3,3	5,7	4,7	7	15	30	0,5	6,0	▲/▲	▲/▲	▲/▲
R/L105.1833.3.H.6	0,2	3,3	5,7	4,7	7	20	35	0,5	6,0	▲/▲	▲/▲	▲/▲
R/L105.1833.4.H.6	0,2	3,3	5,7	4,7	7	25	40	0,5	6,0	▲/▲	▲/▲	▲/▲
R/L105.1833.5.H.6	0,2	3,3	5,7	4,7	7	30	45	0,5	6,0	▲/▲	▲/▲	▲/▲
R/L105.1840.3.H.7	0,2	4,0	6,4	5,2	7	20	35	0,5	6,8	▲/▲	▲/▲	▲/▲
R/L105.1840.4.H.7	0,2	4,0	6,4	5,2	7	25	40	0,5	6,8	▲/▲	▲/▲	▲/▲
R/L105.1840.5.H.7	0,2	4,0	6,4	5,2	7	30	45	0,5	6,8	▲/▲	▲/▲	▲/▲

▲ ab Lager / on stock Δ 4 Wochen / 4 weeks x auf Anfrage / upon request

● empfohlen / recommended

o bedingt einsetzbar / alternative recommendation

- nicht geeignet / not suitable

■ unbeschichtete HM-Sorten / uncoated grades

■ beschichtete HM-Sorten / coated grades

■ bestückt/Cermet / brazed/Cermet

P	●	●	●
M	●	●	●
K	○	●	●
N	-	●	●
S	-	●	●
H	-	-	-

Abmessungen in mm

Dimensions in mm

Ausführung R oder L angeben

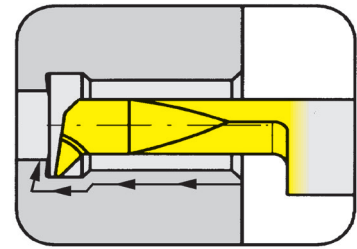
State R or L version

HM-Sorten
Carbide grades

Schneidplatte

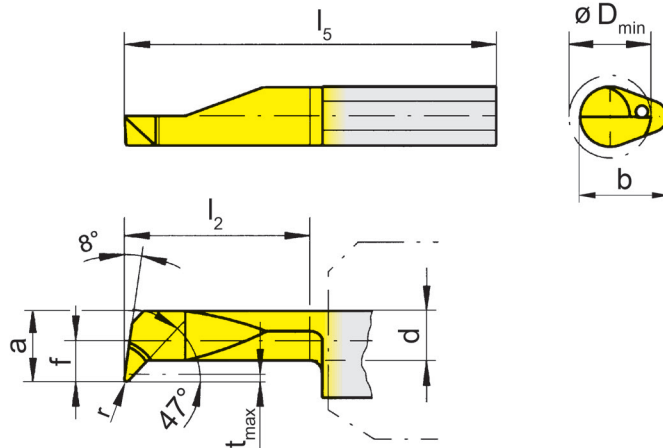
Insert

105



Bohrungs-Ø ab	Bore Ø from	4 mm
---------------	-------------	------

Spannlänge 12 mm
Clamping length 12 mm



für Klemhalter
for Toolholder

Typ B105
Type BKT

D

R = rechts wie gezeichnet
R = right hand version shown

L = links spiegelbildlich
L = left hand version

Bestellnummer Part number	r	f	a	d	b	l ₂	l ₅	t _{max}	D _{min}	MG12	EG35	TF45	TH35	TI25	TN35
R/L105.4719.1.4	0,15	1,9	3,7	2,9	6,4	10	25	0,6	4		▲/▲		▲/▲		
R/L105.4719.3.4	0,15	1,9	3,7	2,9	6,4	20	35	0,6	4	Δ/x	▲/▲	x/x	▲/▲	▲/▲	▲/▲
R/L105.4723.2.5	0,15	2,3	4,7	3,7	7,0	15	30	0,8	5		▲/Δ		▲/▲		Δ/x
R/L105.4723.4.5	0,15	2,3	4,7	3,7	7,0	25	40	0,8	5		▲/▲		▲/▲	▲/▲	▲/▲
R/L105.4733.3.6	0,15	3,3	5,7	3,7	7,0	20	35	1,8	6		▲/Δ		▲/▲		
R/L105.4733.5.6	0,15	3,3	5,7	3,7	7,0	30	45	1,8	6	Δ/x	▲/▲		▲/▲	Δ/Δ	▲/▲

▲ ab Lager / on stock Δ 4 Wochen / 4 weeks x auf Anfrage / upon request

● empfohlen / recommended

o bedingt einsetzbar / alternative recommendation

- nicht geeignet / not suitable

■ unbeschichtete HM-Sorten / uncoated grades

■ beschichtete HM-Sorten / coated grades

■ bestückt/Cermet / brazed/Cermet

Abmessungen in mm

Dimensions in mm

Ausführung R oder L angeben

State R or L version

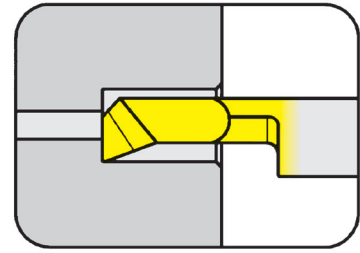
P	○	●	●	●	●	●	●	●	●
M	-	●	●	●	●	●	●	●	●
K	-	○	●	●	●	●	●	●	●
N	-	-	●	●	●	●	●	●	●
S	-	-	●	●	●	●	●	●	●
H	-	-	-	-	-	-	-	-	-

HM-Sorten
Carbide grades

Schneidplatte

Insert

105

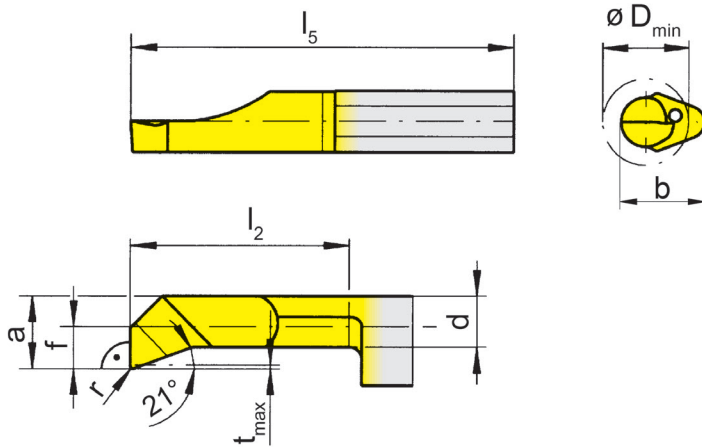


Bohrungs-Ø ab	Bore Ø from	3 mm
---------------	-------------	------

Spannlänge 12 mm
Clamping length 12 mm

für Klemhalter
for Toolholder

Typ B105
Type BKT



R = rechts wie gezeichnet
R = right hand version shown

L = links spiegelbildlich
L = left hand version

Bestellnummer Part number	r	f	a	d	b	l ₂	l ₅	t _{max}	D _{min}	HM-Sorten			
										EG35	TH35	TI25	TN35
R/L105.9013.01.1.3	0,1	1,3	2,6	2,3	5,9	10	25	0,15	3	Δ/Δ	▲/▲		
R/L105.9013.01.2.3	0,1	1,3	2,6	2,3	5,9	15	30	0,15	3	Δ/Δ	▲/Δ		
R/L105.9013.1.3	0,2	1,3	2,6	2,3	5,9	10	25	0,15	3	▲/▲			▲/▲
R/L105.9013.2.3	0,2	1,3	2,6	2,3	5,9	15	30	0,15	3	▲/▲			▲/▲
R/L105.9019.01.1.4	0,1	1,9	3,7	2,9	6,4	10	25	0,30	4	Δ/Δ	▲/Δ		
R/L105.9019.01.2.4	0,1	1,9	3,7	2,9	6,4	15	30	0,30	4	Δ/Δ	▲/Δ		
R/L105.9019.01.3.4	0,1	1,9	3,7	2,9	6,4	20	35	0,30	4	Δ/Δ	▲/Δ		
R/L105.9019.1.4	0,2	1,9	3,7	2,9	6,4	10	25	0,30	4	▲/▲			▲/▲
R/L105.9019.2.4	0,2	1,9	3,7	2,9	6,4	15	30	0,30	4	▲/▲		Δ/x	▲/▲
R/L105.9023.01.1.5	0,1	2,3	4,7	4,0	7,0	10	25	0,50	5	Δ/Δ	▲/Δ		
R/L105.9023.01.2.5	0,1	2,3	4,7	4,0	7,0	15	30	0,50	5	▲/Δ	▲/▲		
R/L105.9023.01.3.5	0,1	2,3	4,7	4,0	7,0	20	35	0,50	5	Δ/Δ	▲/▲		
R/L105.9023.01.4.5	0,1	2,3	4,7	4,0	7,0	25	40	0,50	5	Δ/Δ	▲/Δ		
R/L105.9023.1.5	0,2	2,3	4,7	4,0	7,0	10	25	0,50	5	▲/▲	▲/x		▲/▲
R/L105.9023.2.5	0,2	2,3	4,7	4,0	7,0	15	30	0,50	5	▲/▲	▲/x		▲/▲
R/L105.9023.3.5	0,2	2,3	4,7	4,0	7,0	20	35	0,50	5	▲/▲			▲/▲

▲ ab Lager / on stock Δ 4 Wochen / 4 weeks x auf Anfrage / upon request

● empfohlen / recommended

o bedingt einsetzbar / alternative recommendation

- nicht geeignet / not suitable

■ unbeschichtete HM-Sorten / uncoated grades

■ beschichtete HM-Sorten / coated grades

■ bestückt/Cermet / brazed/Cermet

Abmessungen in mm

Dimensions in mm

Ausführung R oder L angeben

State R or L version

	P	M	K	N	S	H
●	●	●	●	●	●	●
○	○	○	○	○	○	○
-	-	-	-	-	-	-
-	-	-	-	-	-	-

HM-Sorten
Carbide grades

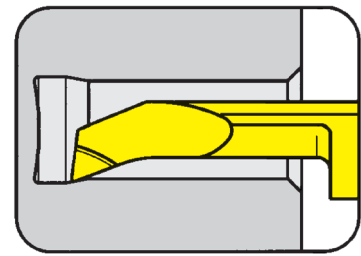
D

Schneidplatte

Insert

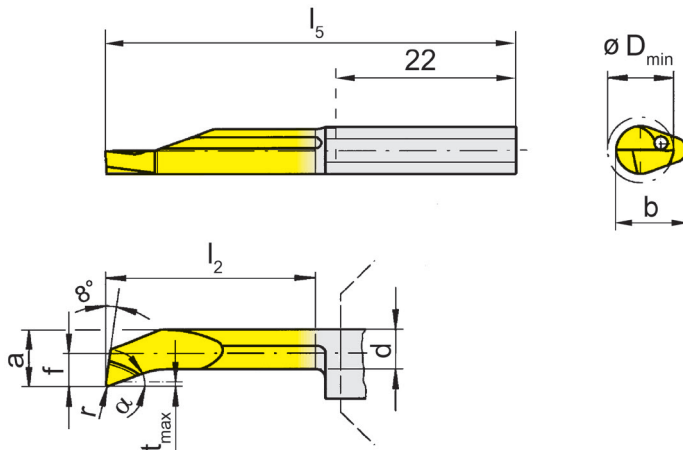
105

mit verlängertem Spannschaft
with extended clamping length



Bohrungs-Ø ab	Bore Ø from	5 mm
---------------	-------------	------

Spannlänge 22 mm
Clamping length 22 mm



für Klemhalter
for Toolholder

Typ B105
Type BKT

D

R = rechts wie gezeichnet
R = right hand version shown

L = links spiegelbildlich
L = left hand version

Bestellnummer Part number	r	f	a	d	b	l ₂	l ₅	t _{max}	D _{min}	α	EG35	TF45	TH35	TI25	TN35
R/L105.1823.4.5.2	0,1	2,3	4,7	4,2	7	25	50	0,3	5,0	20°	Δ/Δ		▲/▲	▲/▲	
R/L105.1823.5.5.2	0,1	2,3	4,7	4,2	7	30	55	0,3	5,0	20°	Δ/Δ		▲/▲	▲/Δ	
R/L105.1833.4.6.2	0,1	3,3	5,7	4,9	7	25	50	0,3	6,0	20°	Δ/Δ	x/x	▲/Δ	▲/Δ	
R/L105.1833.5.6.2	0,1	3,3	5,7	4,9	7	30	55	0,3	6,0	20°	Δ/Δ		▲/▲	▲/Δ	
R/L105.1840.4.7.2	0,1	4,0	6,4	5,4	7	25	50	0,3	6,8	20°	Δ/Δ		▲/▲	▲/▲	
R/L105.1840.5.7.2	0,1	4,0	6,4	5,4	7	30	55	0,3	6,8	20°	Δ/Δ		▲/Δ	▲/▲	Δ/x
R/L105.1840.7.7.2	0,1	4,0	6,4	5,4	7	40	65	0,3	6,8	20°	Δ/Δ			▲/Δ	
R/L105.4733.5.6.2	0,1	3,3	5,7	3,7	7	30	55	1,8	6,0	47°	Δ/Δ		▲/Δ	▲/Δ	

▲ ab Lager / on stock Δ 4 Wochen / 4 weeks x auf Anfrage / upon request

● empfohlen / recommended

o bedingt einsetzbar / alternative recommendation

- nicht geeignet / not suitable

unbeschichtete HM-Sorten / uncoated grades

beschichtete HM-Sorten / coated grades

bestückt/Cermet / brazed/Cermet

Abmessungen in mm

Dimensions in mm

Ausführung R oder L angeben

State R or L version

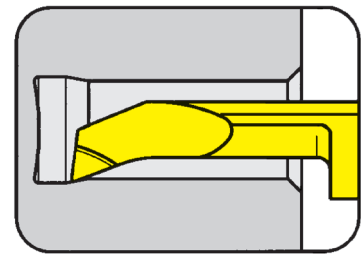
P	●	●	●	●	●
M	●	●	●	●	●
K	o	●	●	●	●
N	-	●	●	●	●
S	-	●	●	●	●
H	-	-	-	-	-

HM-Sorten
Carbide grades

Schneidplatte

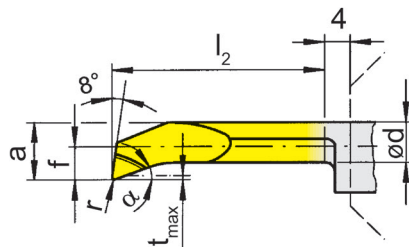
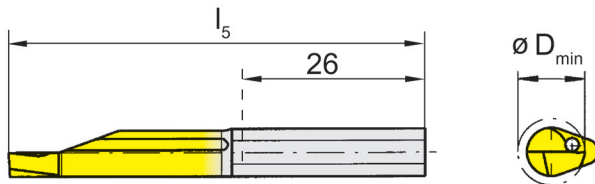
Insert

110



Bohrungs-Ø ab	Bore Ø from	6 mm
---------------	-------------	------

Spannlänge 26 mm
Clamping length 26 mm



für Klemmhalter
for Toolholder

Typ B110
Type

R = rechts wie gezeichnet
R = right hand version shown

L = links spiegelbildlich
L = left hand version

Bestellnummer Part number	r	f	a	d	l ₂	l ₅	t _{max}	D _{min}	α	EG35	TH35	TI25
R/L110.1829.9.6	0,2	2,9	5,7	4,8	50	80	0,5	6	20°	▲/▲	▲/▲	▲/▲
R/L110.1829.9.8	0,2	4,0	7,4	6,0	50	80	0,5	8	20°	▲/▲	▲/▲	▲/▲
R/L110.1829.7.6	0,2	2,9	5,7	4,8	40	70	0,5	6	20°	▲/▲	▲/▲	▲/▲
										P	•	•
										M	•	•
										K	○	•
										N	-	•
										S	-	•
										H	-	-

▲ ab Lager / on stock Δ 4 Wochen / 4 weeks x auf Anfrage / upon request

● empfohlen / recommended

○ bedingt einsetzbar / alternative recommendation

- nicht geeignet / not suitable

■ unbeschichtete HM-Sorten / uncoated grades

■ beschichtete HM-Sorten / coated grades

■ bestückt/Cermet / brazed/Cermet

Abmessungen in mm

Dimensions in mm

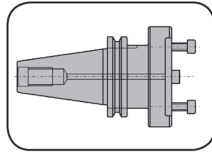
Ausführung R oder L angeben

State R or L version

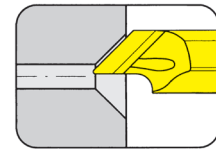
HM-Sorten
Carbide grades



Grundaufnahme
URMA
Basic Holder Urma
C11/D11/H11/
HKA11/T11



Seite/Page
B25, B30

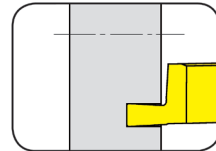


Seite/Page
B41

Zwischenkonsole
Intermediate adaptors
Durchmesserkonsole
Diameter extender

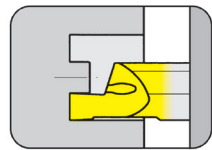
Seite/Page
B26, B31

Wendeschneidplatte
Indexable insert
A315

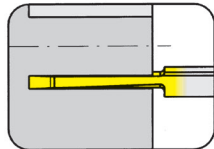


Seite/Page
B43

Einstellbare Halter
Adjustable holder
BKT

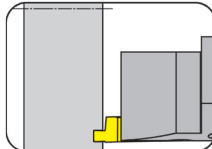


Seite/Page
B27, B33



Seite/Page
B32

Einbauhalter
Cartridge
BKT

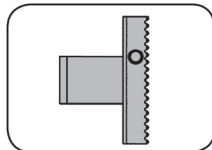


Seite/Page
B28, B32, B34

Technische Hinweise
Technical Information

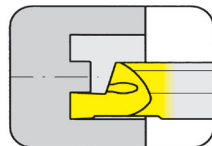
Seite/Page
B44-B47

Ausgleichsgewicht
Balancing weight
020/23

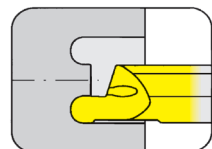


Seite/Page
B29, B35

Schneidplatte
Insert
105/A110



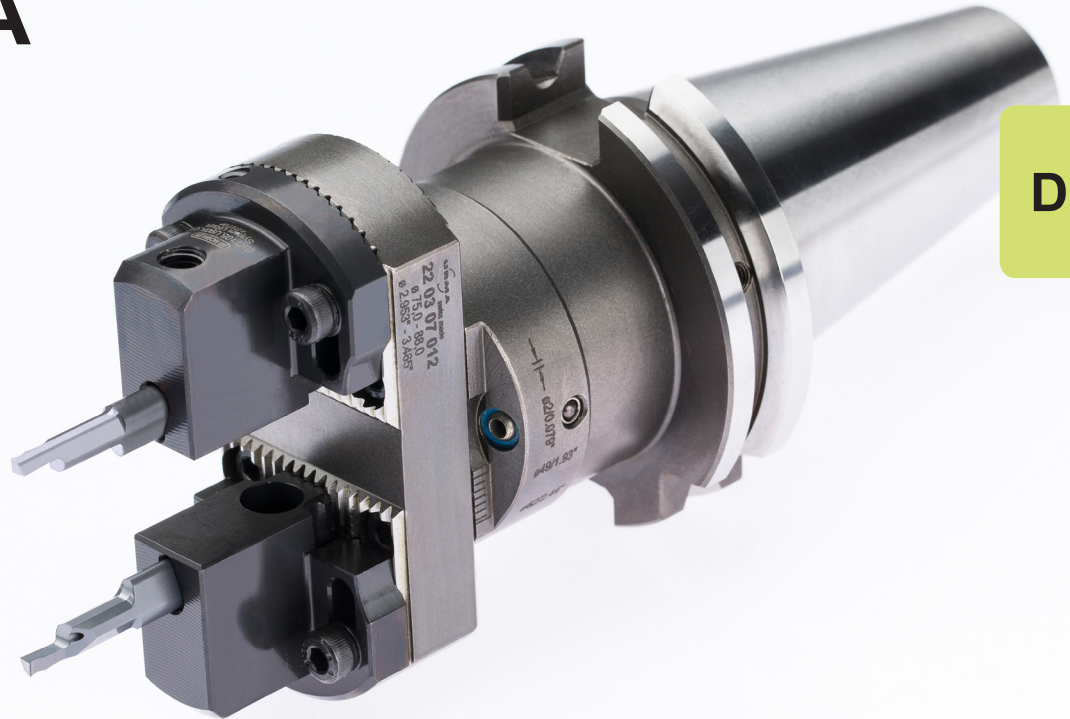
Seite/Page
B36-B39, B42



Seite/Page
B40

D

URMA

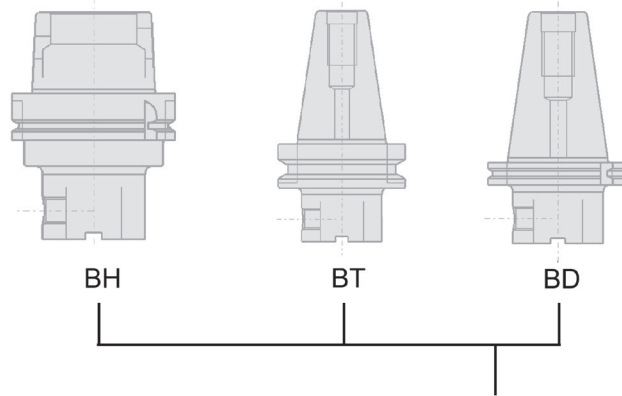


**Axialeinstechen mit
URMA-IntraMax**

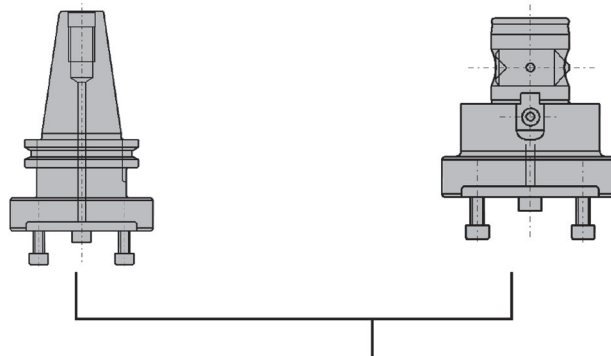
**Face Grooving with
URMA IntraMax**

D

Aufnahme mit Beta-Modul 40/63 (siehe Kapitel D)
 Adaptor with Beta-Module 40/63 (see Chapter D)

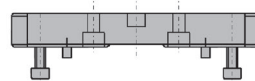


Grundaufnahme
 Basic holder
 IntraMax 49-88
 oder / or
 IntraMax 87-207



Zwischenkonsole
 Intermediate adaptors
 IntraMax 49-88
 oder / or
 IntraMax 87-207

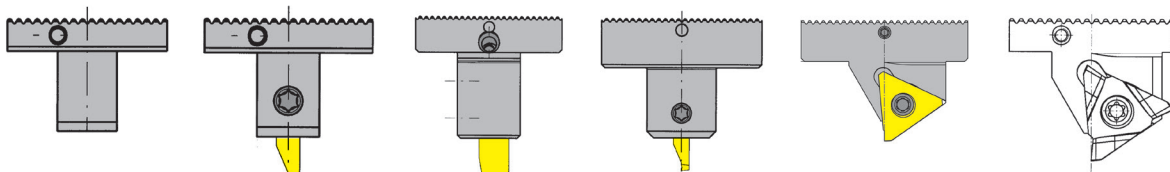
Durchmesserkonsole
 Diameter extender
 IntraMax 49-88
 oder / or
 IntraMax 87-207



Ausgleichsgewicht
 Balance weight
 IntraMax 49-88
 oder / or
 IntraMax 87-207

Einbauhalter
 Cartridge
 IntraMax 49-88
 oder / or
 IntraMax 87-207

Sonderlösungen
 Special solutions
 IntraMax 49-88
 oder / or
 IntraMax 87-207



BKT105

BKT110

BKT105

BKT356

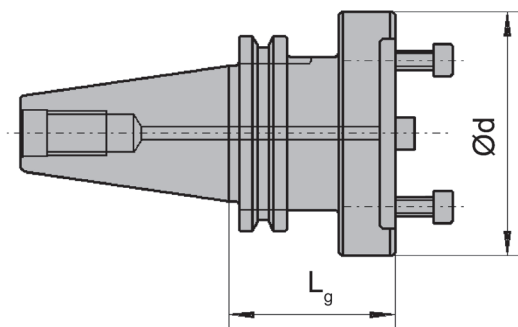
Grundaufnahme URMA
Basic Holder Urma

C11/D11/H11
HSKA11/T11



- Direktaufnahme von Einbauhalter Typ BKT105.U90K.01 und BKT356.U90K.05
- für Ausgleichsgewicht Typ 020.U00K.040
- für Durchmesserkonsolen Typ 22 03...
- Direct mounting for cartridge type BKT105.U90K.01 and BKT356.U90K.05
- for balance weight type 020.U00K.040
- for diameter bracked type 22 03...

D



Bestellnummer Part number	Lg	d	Durchmesserbereich für Diameter Range for Typ / type 105 / 315	Gewicht [kg] Weight [kg]	System System
C11 41 03 052	52	46	5 - 18	1,2	CAT40
D11 41 03 052	52	46	5 - 18 / 47 - 61	1,2	SK40/A
H11 43 03 052	52	46	5 - 18 / 47 - 61	1,2	SK40/B
HSKA 11 63 03	60	46	5 - 18 / 47 - 61	1,3	HSKA-63
T11 41 03 052	52	46	5 - 18 / 47 - 61	1,3	MAS-BT40

Abmessungen in mm
Dimensions in mm

Ersatzteile
Spare Parts

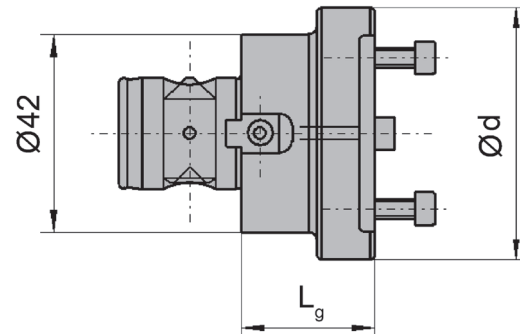
Grundaufnahme URMA Basic Holder Urma	Spannschraube Clamping Screw	Unterlegscheibe Washer	Zylinderkerbstift Cylindrical pin
C11../D11../H11../HSKA11../T11..	C00 22 05	K00 02 01	C00 12 08

Zwischenkonsole Urma
Intermediate adaptors URMA

B21



- Direktaufnahme von Einbauhalter Typ BKT105.U90K.01 und BKT356.U90K.05
- für Ausgleichsgewicht Typ 020.U00K.040
- für Durchmesserkonsolen Typ 22 03...
- Anschluss Beta-Modul
- direct mounting for cartridge type BKT105.U90K.01 and BKT356.U90K.05
- for balance weight type 020.U00K.040
- for diameter extender type 22 03...
- coupling Beta-Module



Bestellnummer Part number	Beta-Modul Beta-Module	d	L _g	Gewicht [kg] Weight [kg]	Durchmesserbereich für Diameter range for Typ type 105 / 315
B21 40 46 036	40	46	36	0,5	5-18 / 47-61

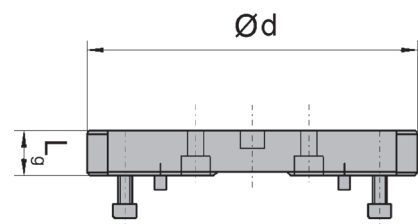
Abmessung in mm
Dimensions in mm

Ersatzteile
Spare Parts

Zwischenkonsole URMA Intermediate apapters URMA	Schraube Screw	Unterlegscheibe Washer	Zylinderkerbstift Cylindrical Pin
B21 40 46 036	C002205	K000201	C001208

Durchmesserkonsole URMA 22
Diameter extender URMA

- Direktaufnahme von Einbauhalter Typ BKT105.U90K.01 oder BKT356.U90K.05
- Direct mounting for cartridge type BKT105.U90K.01 and BKT356.U90K.05



Bestellnummer Part number	d	L _g	Gewicht [kg] Weight [kg]	Durchmesserbereich für Diameter range for Typ type 105 / 315
22 03 06 012	59	12	0,2	18-31 / 60-74
22 03 07 012	72	12	0,3	31-45 / 73-87

Abmessung in mm
Dimensions in mm

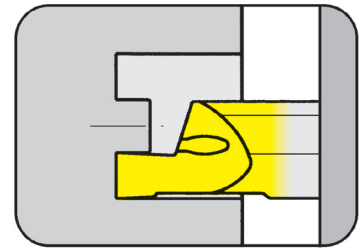
Ersatzteile
Spare Parts

Duchmesserkonsole URMA Diameter extender URMA	Schraube Screw	Unterlegscheibe Washer	Zylinderkerbstift Cylindrical Pin
22 03 0...	C002205	K000201	C001208

Einstellbare Halter
Adjustable holder

BKT

für URMA IntraMax System 49-88
for URMA IntraMax System 49-88

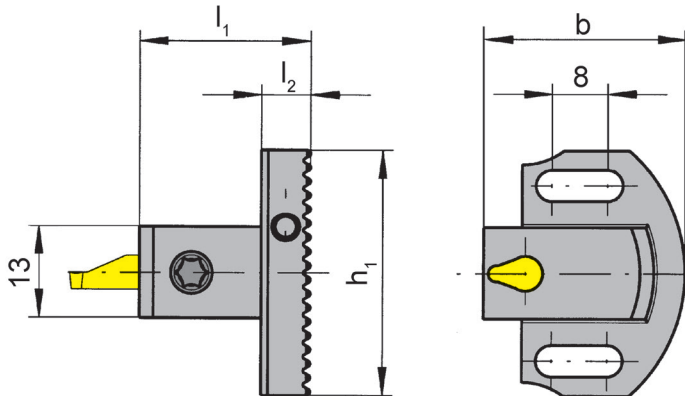


Nutaußen-Ø ab
Nuttiefe bis

from outer groove Ø
Depth of groove up to

5 mm
6,0 mm

Spannlänge 12 mm
Clamping length 12 mm



für Schneidplatte
for Insert

Typ 105
Type

D

Bestellnummer Part number	l_1	h_1	b	l_2
BKT105.U90K.01	24,5	35	28,5	7

Abmessungen in mm
Dimensions in mm

2 Einbauhalter sind einsetzbar ab $D_{\text{amin}} = 2x (6 \text{ mm} + f_{\text{Schneidplatte}})$
2 Cartridges are suitable from $D_{\text{amin}} = 2x (6 \text{ mm} + f_{\text{insert}})$
Das Anzugsdrehmoment der Schraube 6.075T15P beträgt 5 Nm.
Torque specification of the screw 6.075T25P = 5 Nm.

Ersatzteile
Spare Parts

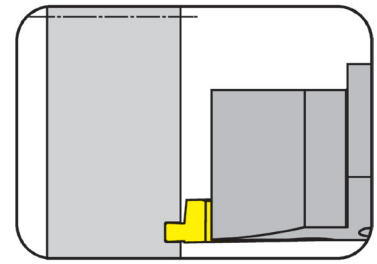
Einstellbare Halter Adjustable holder	Spannschraube Clamping Screw	Inbus-Schlüssel Allen Wrench	TORX PLUS®-Schlüssel TORX PLUS® Wrench
BKT105.U90K.01	6.075T15P	SW1,5 DIN 911	T15PQ

Einbauhalter

Cartridge

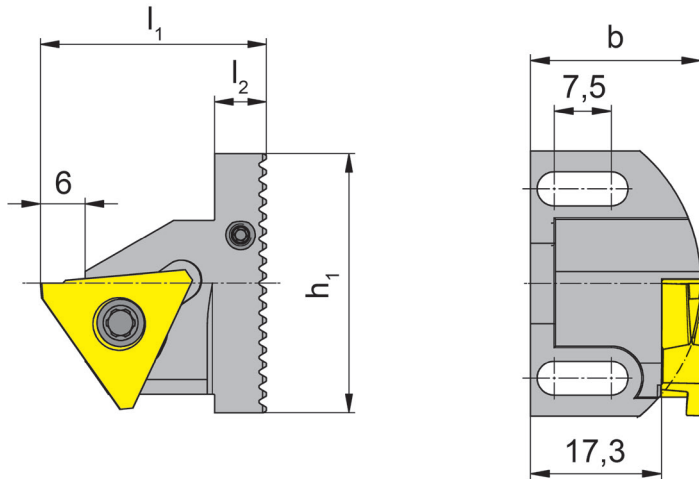
BKT

für URMA IntraMax System 49-88
for URMA IntraMax System 49-88



Nutaußen-Ø ab Nuttiefe bis	from outer groove Ø Depth of groove up to	47 mm 5 mm
-------------------------------	--	---------------

Spannlänge 12 mm
Clamping length 12 mm



für Wendeschneidplatte
for Indexable Insert

Typ 315
Type

nur mit Ausgleichsgewicht
only usable with Balancing weight
020.U00K.2040

Bestellnummer Part number	l_1	h_1	b	l_2	Größe Size
BKT356.U90K.05	30,5	35	22,8	7	05

Abmessungen in mm
Dimensions in mm

2 Einbauhalter sind einsetzbar von \varnothing 47 - 87 mm
2 Cartridges are suitable from \varnothing 47 - 87 mm
Das Anzugsdrehmoment der Schraube 5.12T20P beträgt 6,5 Nm.
Torque specification of the screw 5.12T20P = 6,5 Nm.

Ersatzteile

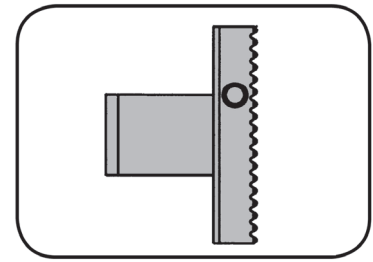
Spare Parts

Einbauhalter Cartridge	Spannschraube Clamping Screw	TORX PLUS®-Schlüssel TORX PLUS® Wrench
BKT356.U90K.05	5.12T20P	T20PQ

Ausgleichsgewicht
Balancing weight

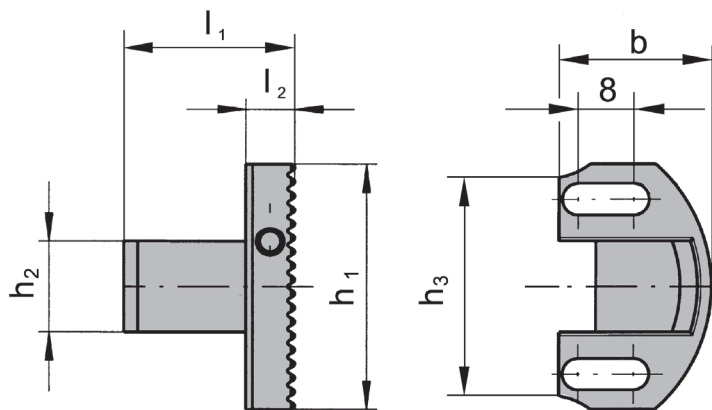
020

für URMA IntraMax System 49-88
for URMA IntraMax System 49-88



für Einbauhalter
for Cartridge

Typ BKT356.U90K.05
Type



Bestellnummer Part number	l_1	h_2	h_1	h_3	b	l_2
020.U00K.2040	24,5	13	35	31	22	7

Abmessungen in mm
Dimensions in mm

Ersatzteile
Spare Parts

Ausgleichsgewicht Balancing weight	Inbus-Schlüssel Allen Wrench
020.U00K.2040	SW1,5 DIN 911

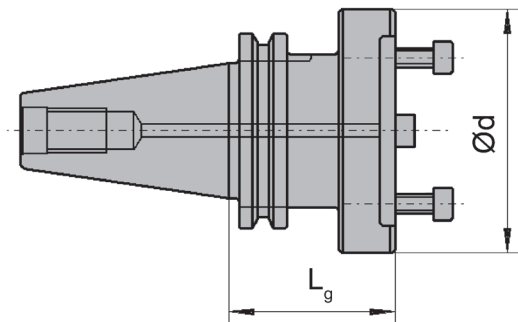
D

Grundaufnahme URMA
Basic Holder Urma

**D11/H11/
HKA11/T11**



- Direktaufnahme von Einbauhalter Typ BKT105.U90G.01, BKT110.U17G.02 und BKT356.U90G.05
- für Ausgleichsgewicht Typ B21 40 46 036
- für Durchmesserkonsolen Typ 22 01...
- Direct mounting for cartridge type BKT105.U90G.01, BKT110.U17G.02 and BKT356.U90G.05
- for balance weight type B21 40 036
- for diameter bracked type 22 01...



Bestellnummer Part number	Lg	d	Durchmesserbereich für Diameter Range for Typ / type 105 / 315	Gewicht [kg] Weight [kg]	System System
D11 41 01 054	54	80	31 - 61 / 81 - 110	1,4	SK40/A
H11 43 01 054	54	80	31 - 61 / 81 - 110	1,4	SK40/B
HKA 11 63 01	60	80	31 - 61 / 81 - 110	1,4	HKA-63
T11 41 01 054	54	80	31 - 61 / 81 - 110	1,5	MAS-BT40

Abmessungen in mm
Dimensions in mm

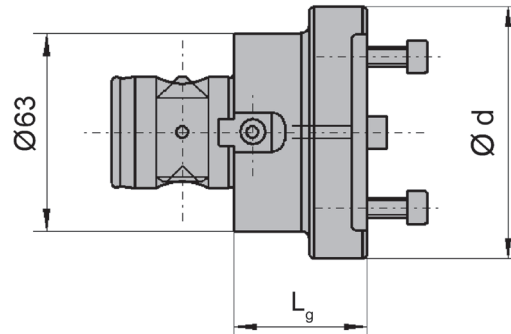
Ersatzteile
Spare Parts

Grundaufnahme URMA Basic Holder Urma	Schraube Screw	Unterlegscheibe Washer	Verstellbolzen Adjustment bold	Zylinderkerbstift Cylindrical pin
D11.../H11.../HKA11.../T11 ...	C00 22 02	K00 02 01	Z00 21 20	C00 12 08

Zwischenkonsole URMA B21
Intermediate adaptors URMA



- Direktaufnahme von Einbauhalter Typ BKT105.U90G.01, BKT110.U17G.02 und BKT356.U90G.05
- für Ausgleichsgewicht Typ 230110036
- für Durchmesserkonsolen Typ 22 01...
- Anschluss Beta-Modul
- Direct mounting for cartridge type BKT105.U90G.01, BKT110.U17G.02 and BKT356.U90G.05
- for balance weight type 230110036
- for diameter extender type 22 01...
- coupling Beta-Module



Bestellnummer Part number	Beta-Modul Beta-Module	d	L _g	Gewicht [kg] Weight [kg]	Durchmesserbereich für Diameter range for Typ type 105+110 / 315
B21 63 80 042	63	80	42	0,8	31-61 / 81-110

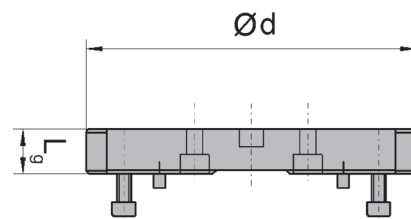
Abmessung in mm
Dimensions in mm

Ersatzteile
Spare Parts

Zwischenkonsole Intermediate apapters	Pendelbolzen Pendulum pin	Positionierstift Positioning Pin	Schraube Screw	Spannschraube Clamping Screw	Unterlegscheibe Washer	Verstellbolzen Adjustment bold
B21 63 80 042	Z00 63 21	Z00 63 23	C00 22 02	C00 22 05	K00 02 20	Z00 21 20

Durchmesserkonsole URMA 22
Diameter extender URMA

- Direktaufnahme von Einbauhalter BKT105.U90G.01, BKT110.U17G.02 und BKT356.U90G.05
- Direct mounting for cartridge type BKT105.U90G.01, BKT110.U17G.02 and BKT356.U90G.05



Bestellnummer Part number	d	L _g	Gewicht [kg] Weight [kg]	Durchmesserbereich für Diameter range for Typ type 105+110 / 315
22 01 11 018	110	18	0,8	61-91 / 111-140,5
22 01 14 018	140	18	1,0	91-122 / 140,5-170,5
22 01 17 018	170	18	1,2	122-152 / 170,5-200

Abmessung in mm
Dimensions in mm

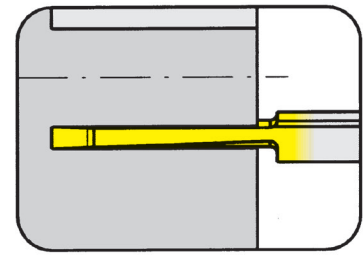
Ersatzteile
Spare Parts

Duchmesserkonsole URMA Diameter extender URMA	Schraube Screw	Unterlegscheibe Washer	Zylinderkerbstift Cylindrical Pin
22 01...	C002202	K000220	C001261

Einbauhalter
Cartridge

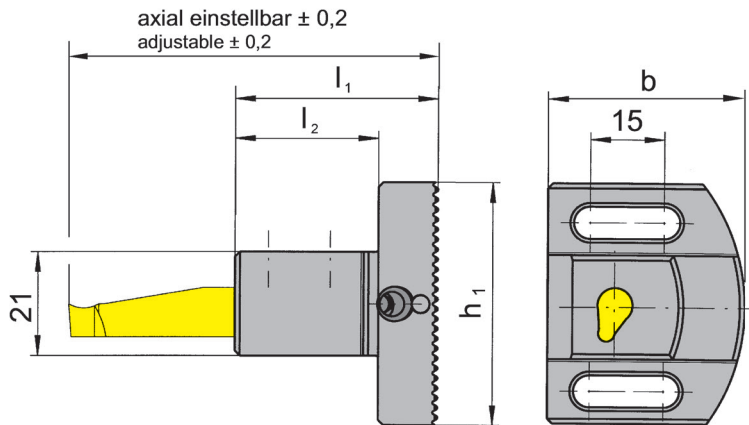
BKT

für URMA IntraMax System 87-207
for URMA IntraMax System 87-207



Nutaußen-Ø ab Nuttiefe bis	from outer groove Ø Depth of groove up to	31 mm 30 mm
-------------------------------	--	----------------

D



für Schneidplatte
for Insert

Typ A110
Type

Bestellnummer Part number	l_1	l_2	h_1	b
BKT110.U17G.02	41	26	49	39,5

Abmessungen in mm
Dimensions in mm

2 Einbauhalter sind einsetzbar ab $D_{amin} = 2x (13,5 \text{ mm} + f_{\text{Schneidplatte}})$
2 Cartridges are suitable from $D_{amin} = 2x (13,5 \text{ mm} + f_{\text{insert}})$

Das Anzugsdrehmoment der Schraube 6.075T15P beträgt 5 Nm.
Torque specification of the screw 6.075T25P = 5 Nm.

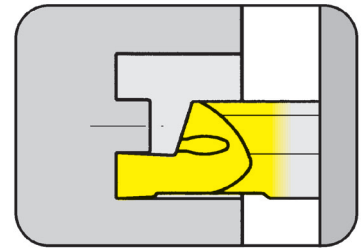
Ersatzteile
Spare Parts

Einbauhalter Cartridge	Spannschraube Clamping Screw	Inbus-Schlüssel Allen Wrench	TORX PLUS®-Schlüssel TORX PLUS® Wrench
BKT110.U17G.02	6.075T15P	SW2,0 DIN911	T15PQ

Einstellbare Halter
Adjustable holder

BKT

für URMA IntraMax System 87-207
for URMA IntraMax System 87-207



Nutaußen-Ø ab
Nuttiefe bis

from outer groove Ø
Depth of groove up to

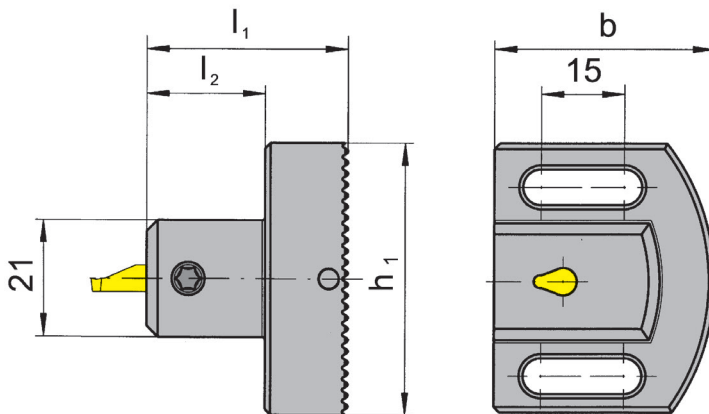
31 mm
6 mm

Spannlänge 12 mm
Clamping length 12 mm

für Schneidplatte
for Insert

Typ 105
Type

D



Bestellnummer Part number	l_1	l_2	h_1	b
BKT105.U90G.01	36,4	24,4	49	39,5

Abmessungen in mm
Dimensions in mm

Das Anzugsdrehmoment der Schraube 6.075T15P beträgt 5 Nm.
Torque specification of the screw 6.075T25P = 5 Nm.

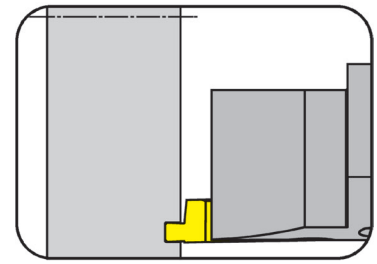
Ersatzteile
Spare Parts

Einstellbare Halter Adjustable holder	Spannschraube Clamping Screw	Inbus-Schlüssel Allen Wrench	TORX PLUS®-Schlüssel TORX PLUS® Wrench
BKT105.U90G.01	6.075T15P	SW2,0 DIN911	T15PQ

Einbauhalter
Cartridge

BKT

für URMA IntraMax System 87-207
for URMA IntraMax System 87-207

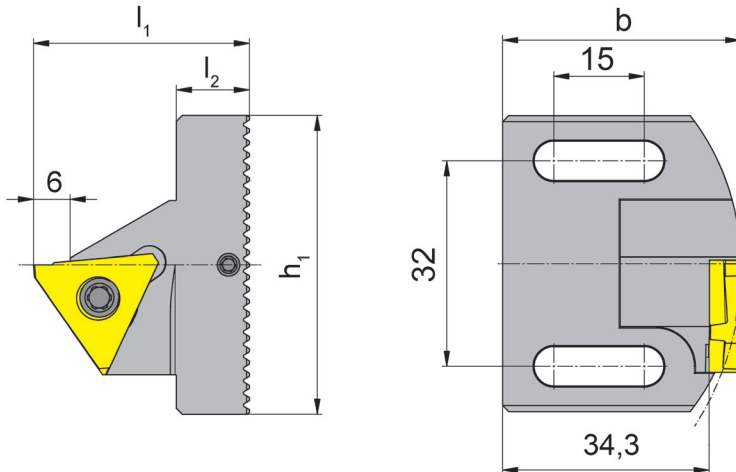


Nutaußen-Ø ab
Nuttiefe bis

from outer groove Ø
Depth of groove up to

81 mm
5 mm

Spannlänge 12 mm
Clamping length 12 mm



für Wendeschneidplatte
for Indexable Insert

Typ 315
Type

nur mit Ausgleichsgewicht
only usable with Balancing weight
23 01 10 036

Bestellnummer Part number	l_1	h_1	b	l_2	Größe Size
BKT356.U90G.05	42,4	49	39,8	12	05

Abmessungen in mm
Dimensions in mm

2 Einbauhalter sind einsetzbar von Ø 81 - 200 mm
2 Cartridges are suitable from Ø 81 - 200 mm

Das Anzugsdrehmoment der Schrauben finden Sie in den Technischen Hinweisen.
For torque specification of the screw, please see Technical Instructions.

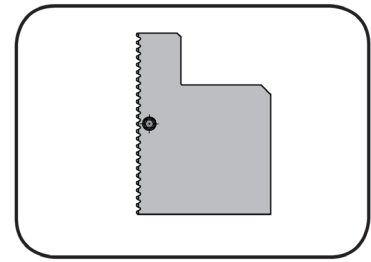
Ersatzteile
Spare Parts

Einbauhalter Cartridge	Spannschraube Clamping Screw	TORX PLUS®-Schlüssel TORX PLUS® Wrench
BKT356.U90G.05	5.12T20P	T20PQ

Ausgleichsgewicht
Balancing weight

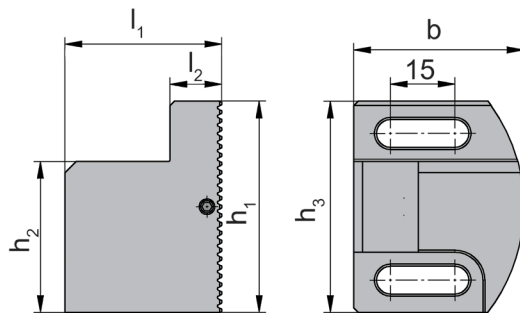
23

für URMA IntraMax System 87-207
for URMA IntraMax System 87-207



für Einbualter
for Cartridge

Typ BKT356.U90G.05
Type



Bestellnummer Part number	l_1	h_2	h_1	h_3	b	l_2	Gewicht Weight
23 01 10 036	36,4	34,8	49	49	39,5	12,5	0,3 kg

Abmessungen in mm
Dimensions in mm

Ersatzteile
Spare Parts

Ausgleichsgewicht Balancing weight	Schraube Screw	Unterlegscheibe Washer
23 01 10 036	C00 22 02	K00 02 20

Axialeinstechen

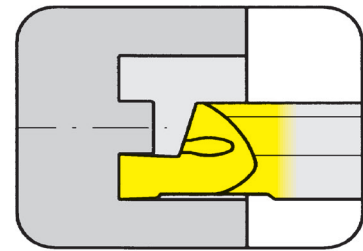
Face Grooving



Schneidplatte

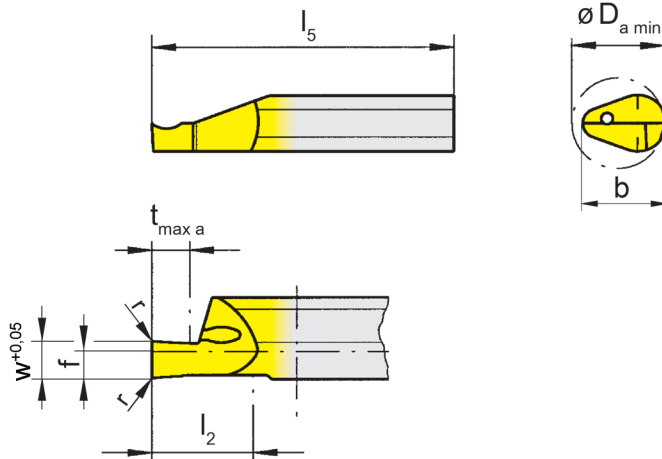
Insert

105



Nutaußen-Ø ab	from outer groove Ø	5 mm
Stechtiefe	Depth of groove	5 mm
Stechbreite bis	Width of groove up to	2 mm

Spannlänge 12 mm
Clamping length 12 mm



für Klemmhalter
for Toolholder

Typ B105
Type BKT

R = rechts wie gezeichnet
R = right hand version shown

L = links spiegelbildlich
L = left hand version

Bestellnummer Part number	w	r	f	b	l ₂	l ₅	t _{max a}	D _{a min}	MG12	EG35	TI25
R/L105.0510.1.8	1,0	0,05	2	7	10	25	2	5	▲/▲	▲/▲	▲/▲
R/L105.0515.1.8	1,5	0,05	2	7	10	25	3	5	▲/▲	▲/▲	▲/▲
R/L105.0520.1.8	2,0	0,05	2	7	10	25	5	5	▲/Δ	▲/▲	▲/▲
R/L105.0510.2.8	1,0	0,05	2	7	15	35	2	5	Δ/Δ	▲/Δ	▲/▲
R/L105.0515.2.8	1,5	0,05	2	7	15	35	3	5	Δ/Δ	▲/▲	▲/▲
R/L105.0520.2.8	2,0	0,05	2	7	15	35	5	5	Δ/Δ	▲/▲	▲/▲

▲ ab Lager / on stock Δ 4 Wochen / 4 weeks x auf Anfrage / upon request

● empfohlen / recommended

o bedingt einsetzbar / alternative recommendation

- nicht geeignet / not suitable

■ unbeschichtete HM-Sorten / uncoated grades

■ beschichtete HM-Sorten / coated grades

■ bestückt/Cermet / brazed/Cermet

Abmessungen in mm

Dimensions in mm

Ausführung R oder L angeben

State R or L version

P	o	•	•
M	-	•	•
K	-	o	•
N	-	-	•
S	-	-	•
H	-	-	-

HM-Sorten
Carbide grades

Axialeinstechen

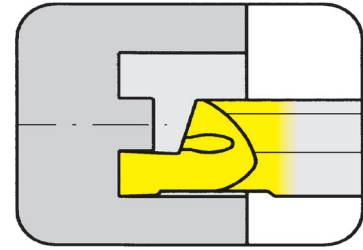
Face Grooving



Schneidplatte

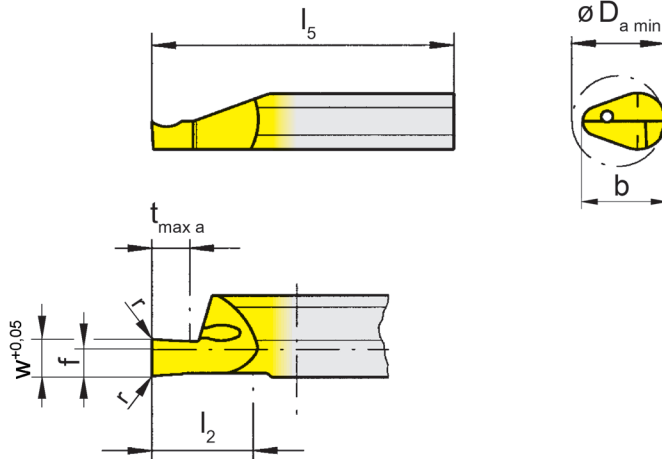
Insert

105



Nutaußen-Ø ab	from outer groove Ø	6 mm
Stechtiefe	Depth of groove	5 mm
Stechbreite bis	Width of groove up to	2 mm

Spannlänge 12 mm
Clamping length 12 mm



für Klemhalter
for Toolholder

Typ B105
Type BKT

R = rechts wie gezeichnet
R = right hand version shown

L = links spiegelbildlich
L = left hand version

Bestellnummer Part number	w	r	f	b	l ₂	l ₅	t _{max a}	D _{a min}	MG12	EG35	TI25
R/L105.0610.1.8	1,0	0,05	2	7	10	25	2	6	▲/Δ	▲/▲	▲/▲
R/L105.0615.1.8	1,5	0,05	2	7	10	25	3	6	▲/Δ	▲/▲	▲/▲
R/L105.0620.1.8	2,0	0,05	2	7	10	25	5	6	▲/Δ	▲/▲	▲/▲
R/L105.0610.2.8	1,0	0,05	2	7	15	35	2	6	▲/Δ	▲/Δ	▲/▲
R/L105.0615.2.8	1,5	0,05	2	7	15	35	3	6	▲/Δ	▲/Δ	▲/▲
R/L105.0620.2.8	2,0	0,05	2	7	15	35	5	6	▲/Δ	▲/▲	▲/▲

▲ ab Lager / on stock Δ 4 Wochen / 4 weeks x auf Anfrage / upon request

● empfohlen / recommended

o bedingt einsetzbar / alternative recommendation

- nicht geeignet / not suitable

■ unbeschichtete HM-Sorten / uncoated grades

■ beschichtete HM-Sorten / coated grades

■ bestückt/Cermet / brazed/Cermet

Abmessungen in mm

Dimensions in mm

Ausführung R oder L angeben

State R or L version

P	o	•	•
M	-	•	•
K	-	o	•
N	-	-	•
S	-	-	•
H	-	-	-

HM-Sorten
Carbide grades



Axialeinstechen

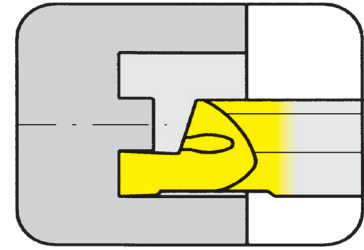
Face Grooving



Schneidplatte

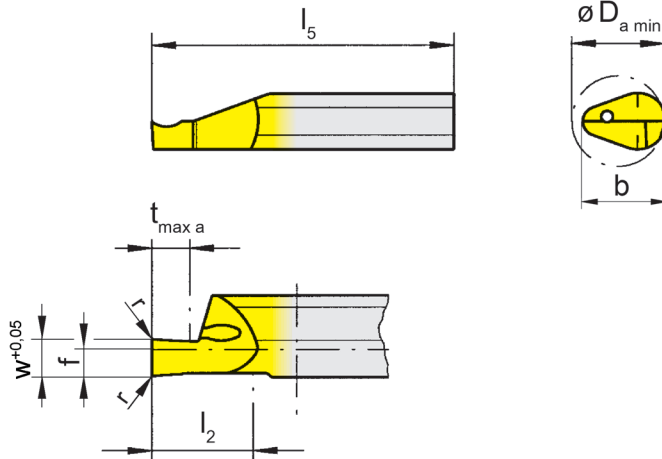
Insert

105



Nutaußen-Ø ab	from outer groove Ø	8 mm
Stechtiefe	Depth of groove	6 mm
Stechbreite bis	Width of groove up to	3 mm

Spannlänge 12 mm
Clamping length 12 mm



für Klemhalter
for Toolholder

Typ B105
Type BKT

D

R = rechts wie gezeichnet
R = right hand version shown

L = links spiegelbildlich
L = left hand version

Bestellnummer Part number	w	r	f	b	l ₂	l ₅	t _{max a}	D _{a min}	EG35	TI25
R/L105.0810.1.8	1,0	0,15	2	7	10	25	2	8	▲/▲	▲/▲
R/L105.0815.1.8	1,5	0,15	2	7	10	25	3	8	▲/▲	▲/▲
R/L105.0820.1.8	2,0	0,15	2	7	10	25	4	8	▲/▲	▲/▲
R/L105.0825.1.8	2,5	0,15	2	7	10	25	5	8	▲/▲	▲/▲
R/L105.0830.1.8	3,0	0,15	2	7	10	25	6	8	▲/▲	▲/▲
R/L105.0810.2.8	1,0	0,15	2	7	15	35	2	8	▲/▲	▲/▲
R/L105.0815.2.8	1,5	0,15	2	7	15	35	3	8	▲/▲	▲/▲
R/L105.0820.2.8	2,0	0,15	2	7	15	35	4	8	▲/▲	▲/▲
R/L105.0825.2.8	2,5	0,15	2	7	15	35	5	8	▲/▲	▲/▲
R/L105.0830.2.8	3,0	0,15	2	7	15	35	6	8	▲/▲	▲/▲

▲ ab Lager / on stock Δ 4 Wochen / 4 weeks x auf Anfrage / upon request

● empfohlen / recommended

o bedingt einsetzbar / alternative recommendation

- nicht geeignet / not suitable

■ unbeschichtete HM-Sorten / uncoated grades

■ beschichtete HM-Sorten / coated grades

■ bestückt/Cermet / brazed/Cermet

Abmessungen in mm

Dimensions in mm

Ausführung R oder L angeben

State R or L version

P	•	•
M	•	•
K	o	•
N	-	•
S	-	•
H	-	-

HM-Sorten
Carbide grades

Axialeinstechen

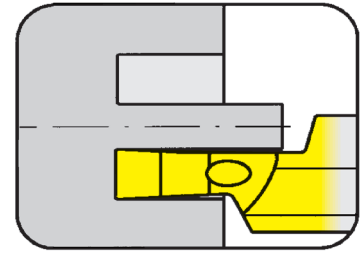
Face Grooving



Schneidplatte

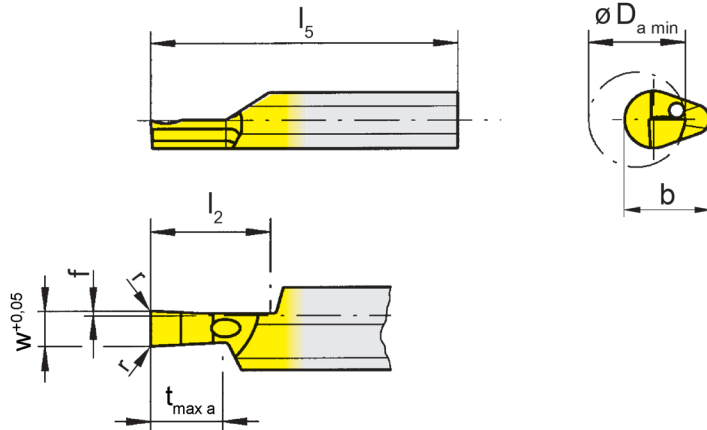
Insert

105



Nutaußen-Ø ab	from outer groove Ø	8 mm
Stechtiefe	Depth of groove	6 mm
Stechbreite bis	Width of groove up to	3 mm

Spannlänge 12 mm
Clamping length 12 mm



für Klemhalter
for Toolholder

Typ B105
Type BKT

R = rechts wie gezeichnet
R = right hand version shown

L = links spiegelbildlich
L = left hand version

Bestellnummer Part number	w	r	f	b	l ₂	l ₅	t _{max a}	D _{a min}	EG35	TI25
R/L105.0810.1.9	1,0	0,15	0,4	7	10	25	2	8	▲/▲	▲/▲
R/L105.0815.1.9	1,5	0,15	0,4	7	10	25	3	8	▲/▲	▲/▲
R/L105.0820.1.9	2,0	0,15	0,4	7	10	25	4	8	▲/▲	▲/▲
R/L105.0825.1.9	2,5	0,15	0,4	7	10	25	5	8	▲/▲	▲/▲
R/L105.0830.1.9	3,0	0,15	0,4	7	10	25	6	8	▲/▲	▲/▲

▲ ab Lager / on stock Δ 4 Wochen / 4 weeks x auf Anfrage / upon request

● empfohlen / recommended

o bedingt einsetzbar / alternative recommendation

- nicht geeignet / not suitable

■ unbeschichtete HM-Sorten / uncoated grades

■ beschichtete HM-Sorten / coated grades

■ bestückt/Cermet / brazed/Cermet

Abmessungen in mm

Dimensions in mm

Ausführung R oder L angeben

State R or L version

P	•	•
M	•	•
K	o	•
N	-	•
S	-	•
H	-	-

HM-Sorten
Carbide grades



Axialeinstechen

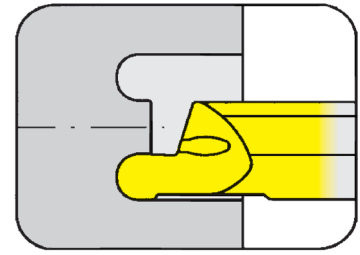
Face Grooving



Schneidplatte

Insert

105

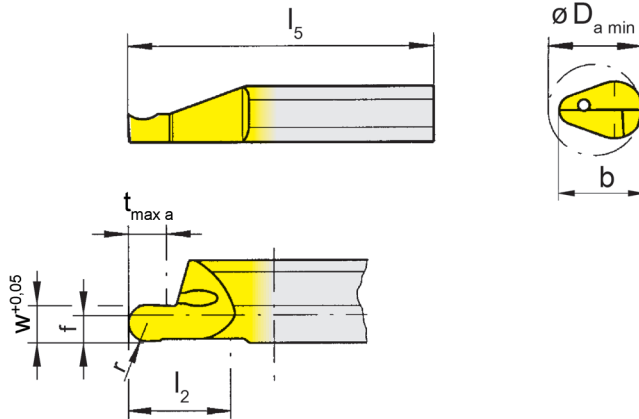


Nutaußen-Ø ab	from outer groove Ø	8 mm
Stechtiefe	Depth of groove	6 mm
Stechbreite bis	Width of groove up to	3 mm

Spannlänge 12 mm
Clamping length 12 mm

für Klemhalter
for Toolholder

Typ B105
Type BKT



R = rechts wie gezeichnet
R = right hand version shown

L = links spiegelbildlich
L = left hand version

Bestellnummer Part number	w	r	f	b	l ₂	l ₅	t _{max a}	D _{a min}	EG35	TI25
R/L105.8V10.1.8	1,0	0,50	2	7	10	25	2	8	▲/▲	▲/▲
R/L105.8V16.1.8	1,6	0,80	2	7	10	25	3	8	▲/▲	▲/▲
R/L105.8V20.1.8	2,0	1,00	2	7	10	25	4	8	▲/▲	▲/▲
R/L105.8V25.1.8	2,5	1,25	2	7	10	25	5	8	▲/Δ	▲/▲
R/L105.8V30.1.8	3,0	1,50	2	7	10	25	6	8	▲/▲	▲/▲
R/L105.8V10.2.8	1,0	0,50	2	7	15	35	2	8	▲/▲	▲/▲
R/L105.8V16.2.8	1,6	0,80	2	7	15	35	3	8	▲/Δ	▲/▲
R/L105.8V20.2.8	2,0	1,00	2	7	15	35	4	8	▲/▲	▲/▲
R/L105.8V25.2.8	2,5	1,25	2	7	15	35	5	8	▲/Δ	▲/Δ
R/L105.8V30.2.8	3,0	1,50	2	7	15	35	6	8	▲/Δ	▲/▲

▲ ab Lager / on stock Δ 4 Wochen / 4 weeks x auf Anfrage / upon request

● empfohlen / recommended

o bedingt einsetzbar / alternative recommendation

- nicht geeignet / not suitable

■ unbeschichtete HM-Sorten / uncoated grades

■ beschichtete HM-Sorten / coated grades

■ bestückt/Cermet / brazed/Cermet

Abmessungen in mm

Dimensions in mm

Ausführung R oder L angeben

State R or L version

P	•	•
M	•	•
K	o	•
N	-	•
S	-	•
H	-	-

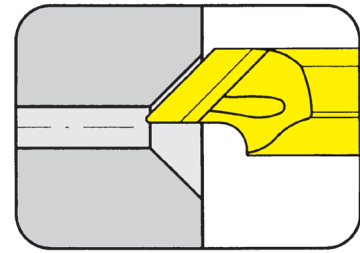
HM-Sorten
Carbide grades

Fasen Chamfering



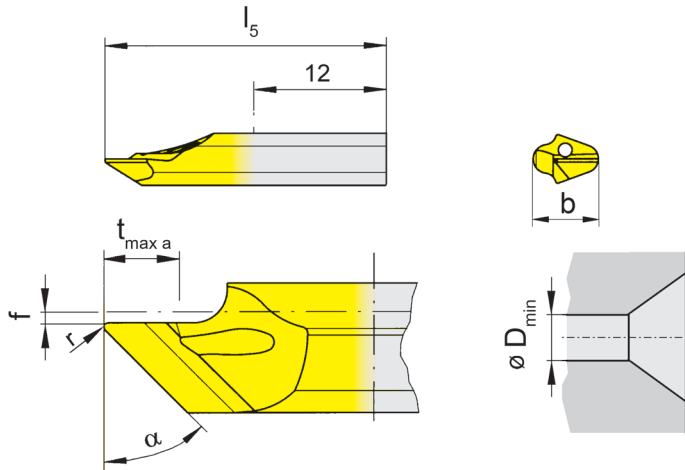
Schneidplatte Insert

105



Faswinkel Fasenbreite bis	Angle of chamfer Width of chamfer up to	45°/60° 4 mm
------------------------------	--	-----------------

Spannlänge 12 mm
Clamping length 12 mm



für Klemmhalter
for Toolholder

Typ B105
Type BKT

R = rechts wie gezeichnet
R = right hand version shown

Bestellnummer Part number	r	f	b	l ₅	t _{max a}	D _{min}	α	EG35	TF45	TI25
R/L105.0045.1.1	0,2	0,5	5,9	25	3,5	1	45°	▲/▲	▲/▲	▲/▲
R/L105.0060.1.1	0,2	0,5	5,9	25	4,0	1	60°	▲/▲	▲/▲	▲/▲

- ▲ ab Lager / on stock Δ 4 Wochen / 4 weeks x auf Anfrage / upon request
- empfohlen / recommended
- o bedingt einsetzbar / alternative recommendation
- nicht geeignet / not suitable
- unbeschichtete HM-Sorten / uncoated grades
- beschichtete HM-Sorten / coated grades
- bestückt/Cermet / brazed/Cermet

Abmessungen in mm
Dimensions in mm
Ausführung R oder L angeben
State R or L version

	EG35	TF45	TI25
P	●	●	●
M	●	●	●
K	○	●	●
N	-	●	●
S	-	●	●
H	-	-	-

HM-Sorten
Carbide grades



Axialeinstechen

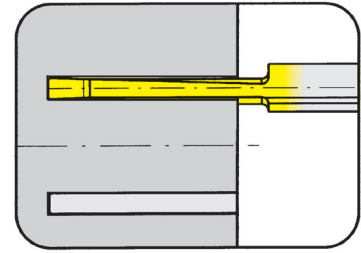
Face Grooving



Schneidplatte

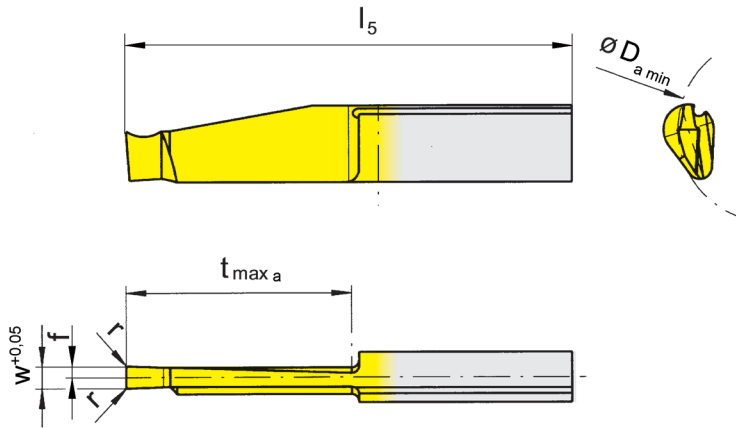
Insert

A110



Nutaußen-Ø ab	from outer groove Ø	20 mm
Stechtiefe	Depth of groove	30 mm
Stechbreite	Width of groove	3 mm

D



für Klemmhalter
for Toolholder

Typ B110
Type

L = links wie gezeichnet
L = left hand version shown

R = rechts spiegelbildlich
R = right hand version

Bestellnummer Part number	w	r	f	l ₅	t _{max a}	D _{a min}	EG35	TH35	TI25	TN35
R/LA110.2030.3.0	3	0,2	1,5	50	20	20	▲▲	▲/▲	▲/▲	▲▲
R/LA110.2030.5.0	3	0,2	1,5	60	30	20	▲▲	▲/▲	▲/▲	▲▲
R/LA110.5030.3.0	3	0,2	1,5	50	20	50	▲▲		▲/▲	
R/LA110.5030.5.0	3	0,2	1,5	60	30	50	▲▲		▲/▲	

▲ ab Lager / on stock Δ 4 Wochen / 4 weeks x auf Anfrage / upon request

● empfohlen / recommended

o bedingt einsetzbar / alternative recommendation

- nicht geeignet / not suitable

■ unbeschichtete HM-Sorten / uncoated grades

■ beschichtete HM-Sorten / coated grades

■ bestückt/Cermet / brazed/Cermet

P	•	•	•	•
M	•	•	•	•
K	o	•	•	•
N	-	•	•	•
S	-	•	•	•
H	-	-	-	-

HM-Sorten
Carbide grades

Abmessungen in mm

Dimensions in mm

Ausführung R oder L angeben

State R or L version

Hinweis:

Schneidplatte RA110 in Klemmhalter RB110...16.2 und Schneidplatte LA110 in Klemmhalter LB110...16.2 verwenden.

Note:

Use insert RA110 in toolholder RB110...16.2 and insert LA110 in toolholder LB110...16.2.

Axialstechen ins Volle bei voller Stechtiefe nur bei D_{amin} 20 - 50 mm möglich!

Face grooving with full width of the full depth only possible between D_{amin} 20 - 50 mm.

Axialeinstechen

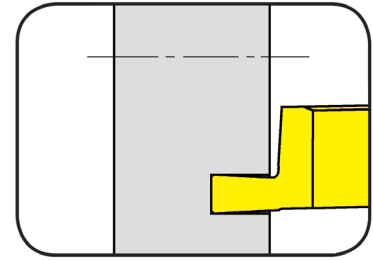
Face Grooving



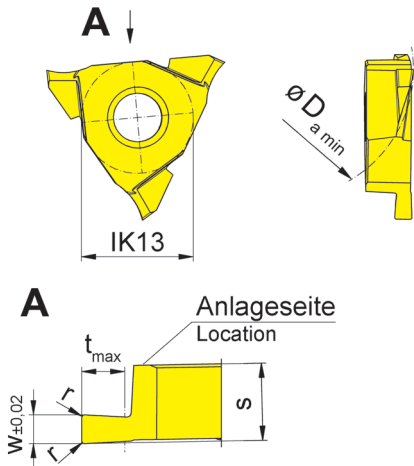
Wendeschneidplatte

Indexable insert

A315



Nutaußen-Ø ab	from outer groove Ø	20 mm
Stechtiefe bis	Depth of groove up to	3 mm
Stechbreite	Width of groove	1,5-3 mm



für Klemhalter
for Toolholder

Typ BKT356
Type

R = rechts wie gezeichnet
R = right hand version shown

Wechselgenauigkeit
Länge ± 0,02 mm
Indexability length ± 0,02 mm

Bestellnummer Part number	w	r	t _{max}	D _{a min}	s	Größe Size	TH35
RA315.2015.02R	1,5	0,2	2	20	5,4	05	Δ
RA315.3020.02R	2,0	0,2	3	30	5,4	05	▲
RA315.3030.02R	3,0	0,2	3	30	5,4	05	Δ

▲ ab Lager / on stock Δ 4 Wochen / 4 weeks x auf Anfrage / upon request

● empfohlen / recommended

o bedingt einsetzbar / alternative recommendation

- nicht geeignet / not suitable

□ unbeschichtete HM-Sorten / uncoated grades

■ beschichtete HM-Sorten / coated grades

■ bestückt/Cermet / brazed/Cermet

Abmessungen in mm

Dimensions in mm

P	•
M	•
K	•
N	•
S	•
H	-

HM-Sorten
Carbide grades



Unbeschichtetes Hartmetall

MG12 - Sorte mit moderater Verschleißfestigkeit. Anwendung bei mittleren Schnittgeschwindigkeiten für die Bearbeitung von unlegierten Nichteisenmetallen.

Beschichtetes Hartmetall

EG35 - Eine AlTiN- und TiN-beschichtete Sorte. Diese Beschichtung ist empfohlen für alle Arten von Stahl und Stahlguss. Bedingt einsetzbar für nichtrostenden, austenitischen Stahl und austenitisch-ferritischen Stahl, Stahlguss, Gusseisen mit Lamellen- und Kugelgraphit sowie Temperguss.

ES15 - Eine AlTiN-beschichtete Sorte für Bearbeitungen mit kleinen Vorschüben oder hohen Oberflächenanforderungen. Diese Beschichtung ist empfohlen für alle Arten von Stahl und Stahlguss. Bedingt einsetzbar für nichtrostenden, austenitischen Stahl und austenitisch-ferritischen Stahl, Stahlguss, Gusseisen mit Lamellen- und Kugelgraphit sowie Temperguss.

AN25 - Eine AlCrN-beschichtete Sorte für Trockenbearbeitungen oder Bearbeitungen mit Minimalmengenschmierung. Diese Beschichtung ist empfohlen für alle Arten von Stahl und Stahlguss.

IG35 - Eine AlTiSiN-beschichtete Sorte. Diese Beschichtung ist empfohlen für nichtrostenden, austenitischen Stahl und austenitisch-ferritischen Stahl.

HS35 - Eine AlTiSiN-beschichtete Sorte. Diese Beschichtung ist empfohlen für warmfeste, schwer zerspanbare Superlegierungen mit hohen Bestandteilen aus Eisen, Nickel, Kobalt und/oder Titan

DD25 - Eine TiB₂-beschichtete Sorte. Diese Beschichtung ist empfohlen für legierte Nichteisen-Metalle wie Aluminiumlegierungen mit mehr als 6% Si-Gehalt oder bleifreies Messing

Uncoated Grades

MG12 - Grade with moderate wear resistance. Used at medium cutting speeds for machining unalloyed non-ferrous metals.

Coated Grades

EG35 - An AlTiN and TiN coated grade. This coating is recommended for machining all types of steel and cast steel. May be used to a limited extent for stainless, austenitic and austenitic-ferritic steels, cast steel, cast iron with lamellar and spheroidal graphite cast iron as well as malleable cast iron.

ES15 - An AlTiN-coated grade for machining with feed rates or when a high surface finish is required. This coating is recommended for all types of steel and cast steel. May be used to a limited extent for stainless, austenitic and austenitic-ferritic steels, cast steel, lamellar and spheroidal graphite cast iron as well as malleable cast iron

AN25 - An AlCrN-coated grade for dry machining or machining with minimum quantity lubrication. This coating is recommended for all types of steel and cast steel.

IG35 - An AlTiSiN-coated grade. This coating is recommended for stainless, austenitic and austenitic-ferritic steels.

HS35 - An AlTiSiN-coated grade. This coating is recommended for heat-resistant, difficult to machine superalloys with high iron, nickel, cobalt and/or titanium content.

DD25 - A TiB₂-coated grade. This coating is recommended for alloyed non-ferrous metals such as aluminium alloys with more than 6% Si content or lead-free brass

			Vorschub f (mm/U) / Feed rate f (mm/rev)							
			Supermini®			Mini				
				0,01 - 0,02		0,01 - 0,03				
				0,02 - 0,05		0,03 - 0,10				
				0,02 - 0,05		0,01 - 0,08				
ISO	Material Material	Härte Brinell Hardness Brinell	Schnittgeschwindigkeit / Cutting speed v_c m/min							
			HB	MG12	EG55/35 ES15/1P	TH35*	AN25	IG35/36*	HS35/36	DD25
P	Kohlenstoffstahl Carbon steel	C < 0,4%	125							
		C > 0,4% < 0,6 %	150		160 200 - 14	170 210 - 14	160 200 - 14			
		C > 0,4% < 0,6 %	200							
	niedrig legierter Stahl low alloyed steel	geglüht annealed	180							
		vergütet quenched	275		140 180 - 16	160 200 - 16	160 200 - 16			
		vergütet quenched	300							
	hochlegierter Stahl high alloyed steel	geglüht annealed	200		80 120 - 19	100 140 - 19	100 140 - 19			
		vergütet quenched	325							
	Stahlguss Cast steel	unlegiert unalloyed	180							
niedrig legiert low alloyed		220		120 160 - 19	140 180 - 19	140 180 - 19				
hoch legiert high alloyed		225								
M	Rostfreier Stahl Stainless steel	martensitisch ferritisch martensitic, ferritic	200		70 90 - 19			80 100 - 19	80 100 - 19	
		austenitisch austenitic	180					70 80 - 16	70 80 - 16	
K	Grauguss Grey cast iron		180-260		120 160 - 16	120 160 - 16				
	Kugelgraphitguss Spheroidal graphite cast iron		180-260		100 140 - 16	120 160 - 18				
	Temperguss Malleable cast iron		130-230		120 160 - 18	140 180 - 16				
S	Warmfeste Legierung Heat resistant alloy	NiFe						70 75 - 18	70 75 - 18	
		NiCo						35 40 - 18	35 40 - 18	
	Titan rein Titan pure		100					70 75 - 18		
	Titanlegierungen Titan alloys		266					70 75 - 18		
N	Al-Legierungen Al-alloys			14-220						180 220 - 14
	Kupfer- und Messinglegierung Copper and brass alloys			14-220						180 220 - 14
H	gehärtetes Material hardened material	> 54 HRC							40 50 - 30	

v_c ist abhängig vom Werkzeug- \varnothing und damit eingeschränkt durch die Höchstdrehzahl der Maschine.
 v_c is depending on the tool diameter and therefore of the maximum numbers of revolutions of the machine.

* Wenn nicht verfügbar, bitte TI25 oder TI26 einsetzen
 * If not available, please use TI25 or TI26

D

Schnittdaten Werkstoff P, M und K

Cutting data material P, M and K



D

Werkstoff Material		Härte Hardness Brinell (HB)	Schnittgeschwindigkeit v _c (m/min) Cutting speed v _c (m/min)										
			K10	EG35 EG55	HP65 HP66	IG35* IG36*	TH35 TH36	AS45 AS46 AS62 AS65 AS66	DD26	HS35 HS36	H20 H54		
P	Kohlenstoffstahl Carbon steel	0,2% C	140		255 280-180	190 200-160			265 300-160	285 320-180			215 230-170
		0,4% C	180		225 250-140	170 180-150			235 270-130	255 290-150			205 220-160
		0,6% C	200		200 230-120	170 180-140			200 230-100	220 250-130			195 210-150
	Legierter Stahl Alloyed steel (<5%)	geglüht annealed	180		190 220-100	170 180-140			200 220-90	200 230-100			195 210-150
		vergütet quenched	280		180 210-90	140 160-90			180 200-80	190 220-90			155 170-120
		vergütet quenched	350		165 190-80	130 140-90			150 180-80	170 200-80			125 140-80
	hochlegierter Stahl high alloyed steel (>5%)	geglüht annealed	200		190 210-140	145 160-100			180 200-120	200 220-140			115 120-100
		gehärtet hardened	-		125 140-70							125 140-70	
	Stahlguss Cast steel	unlegiert unalloyed	180		185 200-140	160 180-120			180 200-140	190 200-150			165 180-120
		legiert alloyed	220		145 160-100	135 150-90			140 160-90	145 160-100			130 140-90
M	Rostfreier Stahl Stainless steel	martensitisch ferritisch martensitic, ferritic	200		125 130-100	100 120 - 80	100 120 - 80					145 180-120	175 190-120
		austenitisch austenitic	180			90 120 - 70	90 120 - 70					130 140-100	160 170-120
K	Grauguss Grey cast iron	niedrige Festigkeit low tensile strength	180	90-60	180 200-120				160 180-120	180 200-120			
		hohe Festigkeit high tensile strength	250	90-60	150 160-120				140 150-120	150 160-120			
	Kugelgraphit- guss Spheroidal graphite cast iron	ferritisch ferritic	160		170 180-130				160 180-120	170 180-130			
		perlitisch perlitic	250		150 160-120				140 150-110	150 160-120			
	Temperguss Malleable cast iron	ferritisch ferritic	125		200 220-120				180 200-100	200 220-120			
		perlitisch perlitic	225		170 190-100				160 180-90	170 190-100			

Hinweise:

* Alternative: TI25 oder TI26

- Reduktion der Schnittgeschwindigkeit beim Axialstechen auf 75%
- Reduktion der Schnittgeschwindigkeit beim System 15A/25A auf 50%
- Reduktion der Schnittgeschwindigkeit beim Formstechen auf 75%
- Schneidstoffe mit Endung 2 oder 6 => tendenziell höhere Schnittgeschwindigkeit
- Schneidstoffe mit Endung 5 => tendenziell niedrigere Schnittgeschwindigkeit

Notes:

* Alternative: TI25 or TI26

- Reduction of the cutting speed for axial grooving to 75%.
- Reduction of the cutting speed of the 15A/25A system to 50%.
- Reduction of the cutting speed during form cutting to 75%.
- Cutting materials with suffix 2 or 6 => tendency to higher cutting speed
- Cutting materials with suffix 5 => tendency to lower cutting speed

Schnittdaten Werkstoff N und S

Cutting data material N and S



Werkstoff Material	Härte Hardness Brinell (HB)	Schnittgeschwindigkeit v _c (m/min) Cutting speed v _c (m/min)										
		K10	EG35 EG55	HP65 HP66	IG35* IG36*	TH35 TH36	AS45 AS46 AS62 AS65 AS66	DD26	HS35 HS36	H20 H54		
N	Al-Legierungen Al-alloys	nicht vergütbar not heat treatable	30-80	1000-600						900 1000-600		
		vergütbar heat treatable	80-120	400-220						350 400-220		
	Al-Guss-Legierung Al-cast-alloy	nicht vergütbar not heat treatable	80	1000-600						900 1000-600		
		vergütbar heat treatable	100	600-300						520 600-300		
	Kupfer-Legierungen Copper-alloys	nicht vergütbar not heat treatable	90	200-120						190 210-130		
		vergütbar heat treatable	100	150-90						145 160-90		
S	Warmfeste Legierung Heat resistant alloy (Fe)	geglüht annealed	200			85 100-40				85 100-40		
		gehärtet hardened	275			65 80-30				65 80-30		
	Warmfeste Legierung Heat resistant alloy (Ni, Co)	geglüht annealed	250			55 70-20				55 70-20		
		gehärtet hardened	350			45 60-10				45 60-10		
	Titan rein Titanium pure		100			70 90 - 60						
	Titanlegierungen Titanium alloys		266			70 90 - 60						

Hinweise:

* Alternative: TI25 oder TI26

- Reduktion der Schnittgeschwindigkeit beim Axialstechen auf 75%
- Reduktion der Schnittgeschwindigkeit beim System 15A/25A auf 50%
- Reduktion der Schnittgeschwindigkeit beim Formstechen auf 75%
- Schneidstoffe mit Endung 2 oder 6 => tendenziell höhere Schnittgeschwindigkeit
- Schneidstoffe mit Endung 5 => tendenziell niedrigere Schnittgeschwindigkeit

Notes:

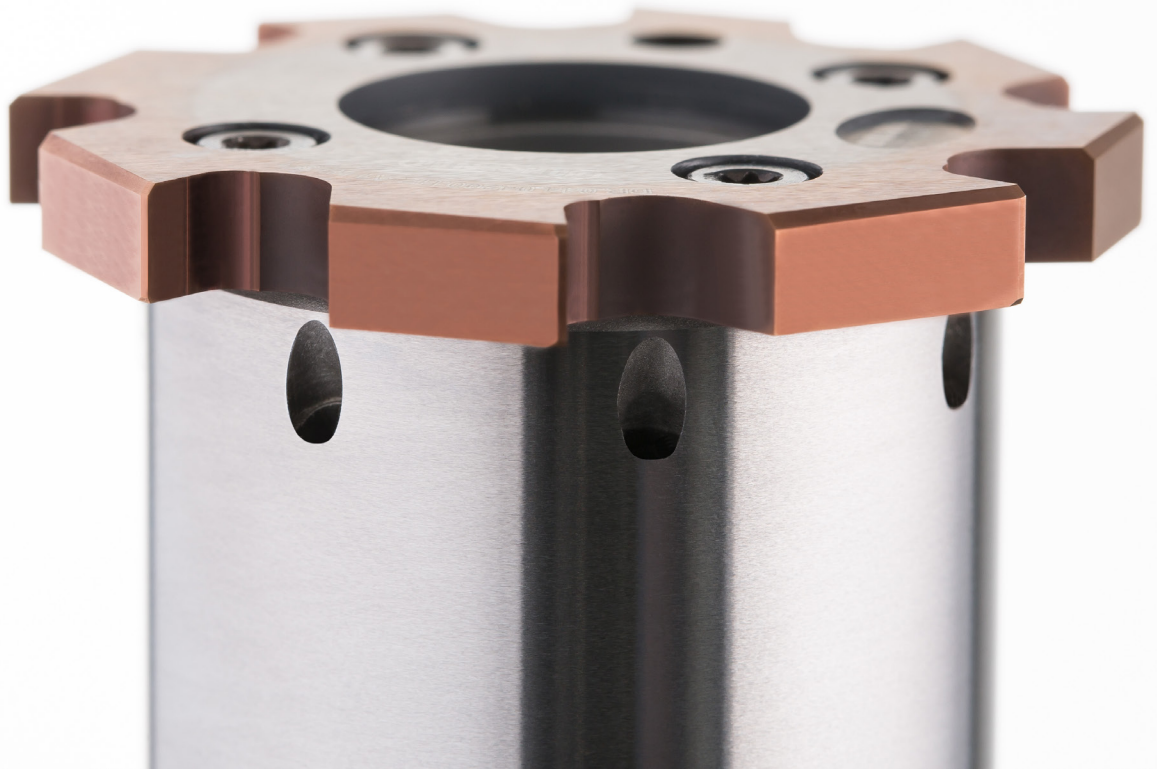
* Alternative: TI25 or TI26

- Reduction of the cutting speed for axial grooving to 75%.
- Reduction of the cutting speed of the 15A/25A system to 50%.
- Reduction of the cutting speed during form cutting to 75%.
- Cutting materials with suffix 2 or 6 => tendency to higher cutting speed
- Cutting materials with suffix 5 => tendency to lower cutting speed



D





System/System

Seite/Page

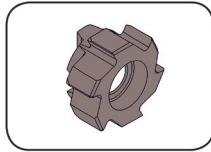
DR small

E2

DR

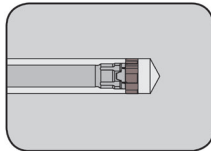
E16

Schneidplatte
Insert
DR small



Seite/Page
E6-E7

Reibschaft
Reaming insert holder
MDR small



Seite/Page
E8-E9

Rundlaufeinstell-
scheibe
Runout Control Disc
DR

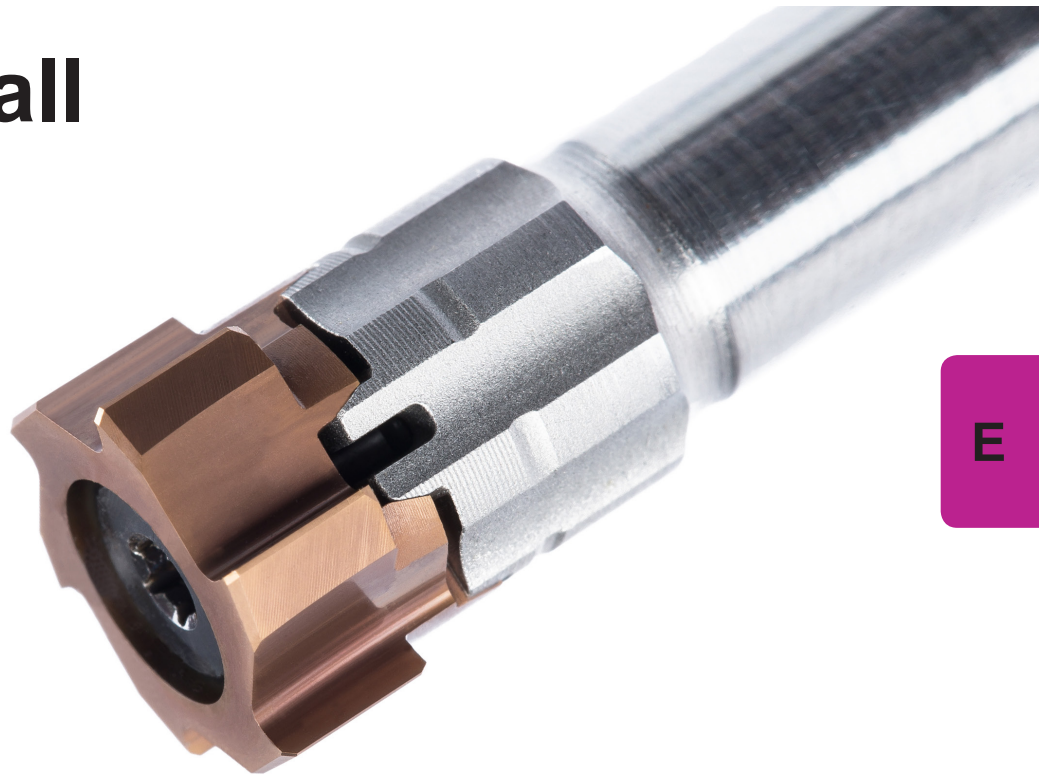
Seite/Page
E10

Technische Hinweise
Technical Informat

Seite/Page
E11-E15

E

DR small



E

Modulares Reibsystem

Ø 7,6 - 13,1 mm

Modular Reaming System

Ø 7,6 - 13,1 mm

Übersicht Systemgröße DR08-DR13 (small)

Summary System Size DR08-DR13 (small)



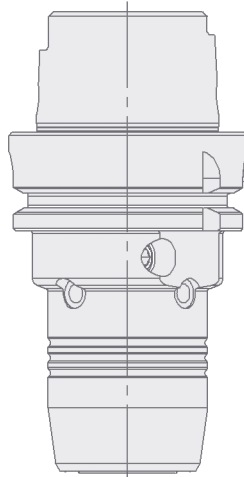
für rotierenden Einsatz
for rotating use

für Einsatz auf Drehmaschinen
for use on lathes

HDR

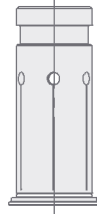
Rundlauf
einstellbares
Hydrodehnspannfutter

Runout
adjustable hydraulic
expansion toolholder



HDZB

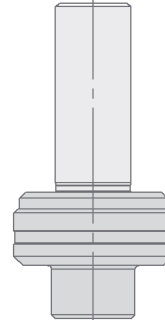
Zwischenbüchse
Intermediate sleeves



siehe Kapitel
Spannmittel
see chapter
Clamping

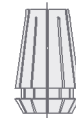
PZ

Pendelhalter
Floating holder



ER

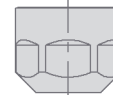
Spannzange
Collet



Dichtscheibe
Seal



Spannmutter
Chucking nut



MDR small

Reibschaff
Reaming insert holder



DR small

Schneidplatte
Insert



Spannschraube
Screw



E

Bestellbeispiel Reibschneide DR small

Ordering example of reaming inserts DR small



Bestellbeispiel mit ISO-Toleranzangaben

Ordering example with ISO tolerance

DR.13.12000.H7.A1 HL3H

DR

DR small Systembezeichnung
DR small system designation

13

Plattensitzgröße
Seating size

12,000

Durchmesser in mm
Diameter in mm

H7

Toleranz
Tolerance

A1

Schneidengeometrie
Cutting geometry

HL3H

HM-Sorte
Carbide grade

Erklärung Schneidenmaß

Bei Bestellungen mit Angaben der Bohrungstoleranz wird der Durchmesser durch HORN-Standard definiert. Der Fertigdurchmesser liegt, je nach Größe und Toleranz, etwa im oberen Drittel des Toleranzfeldes.

Beispiel Standard Schneidenbezeichnung:
DR.13.12000.H7.A1 HL3H
Schneide gefertigt auf $\varnothing 12,014 \pm 0.003$ mm

Wenn ein spezifisches Schneidenmaß benötigt wird, muss eine Q-Schneide gewählt werden. Bei Q-Schneiden (Festmaßschneide) wird im Gegensatz zu normalen Schneiden nicht der Bohrungsdurchmesser und die Toleranz, sondern das gewünschte Schneidenendmaß angegeben. Q-Schneiden werden bei speziellen Bearbeitungsbedingungen eingesetzt, bei welchen definierte Standardtoleranzen nicht anwendbar sind.

Beispiel Q-Schneidenbezeichnung:
DR.13.12000.Q3.A1 HL3H
Schneide gefertigt auf $\varnothing 12,005 \pm 0.003$ mm

Bestellbeispiel mit Festmaß (Q-Schneide)

Ordering example with target size (Q insert)

DR.13.12005.Q3.A1 HL3H

DR

DR small Systembezeichnung
DR small system designation

13

Plattensitzgröße
Seating size

12,005

Festmaßdurchmesser in mm
Target size diameter in mm

Q

Code Festmaßschneide
Code for target size insert

3

Fertigungstoleranz +/- μ m
Manufacturing tolerance +/- μ m

A1

Schneidengeometrie
Cutting geometry

HL3H

HM-Sorte
Carbide grade

Explanation of insert size order example

For orders with specifications of the bore tolerance, the diameter is defined by HORN standard. Depending on the size and tolerance, the finished diameter is approximately in the upper third of the tolerance range.

Example standard insert designation:
DR.13.12000.H7.A1 HL3H
insert ground to $\varnothing 12,014 \pm 0.003$ mm

A Q-insert designation is selected for a specific insert dimension. In contrary to standard inserts where all tolerances refer to the bore tolerance, Q-inserts indicates the required insert diameter (target size). Q-inserts are recommended for special applications where standard tolerance ranges are not applicable.

Example Q-insert designation:
DR.13.12000.Q3.A1 HL3H
insert ground to $\varnothing 12,005 \pm 0.003$ mm

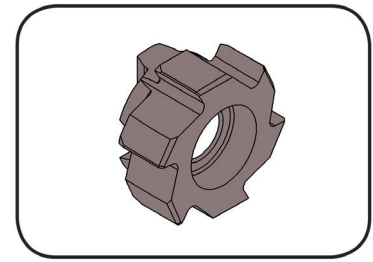
E

Schneidplatte

Insert

DR small

gerade verzahnt
straight fluted



Schneidkreis-Ø	Cutting edge Ø	7,6-13,1 mm
----------------	----------------	-------------

für Sacklochbohrungen und bedingt für Durchgangsbohrungen
for blind holes and conditionally for through holes

für Reibschäfte
for use with Reaming insert holder

Typ MDR small
type

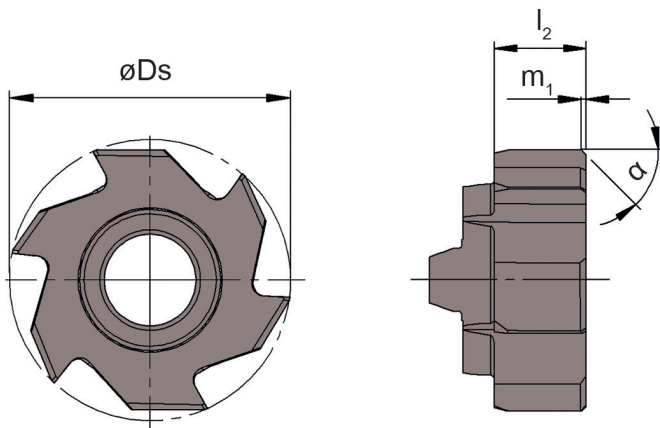


Abbildung = rechtsschneidend
Picture = right hand cutting version

Die Bestellnummer setzt sich aus der **Passung** und der **Sorte** zusammen!
The order number is assembled of **Fitting** and **Grade**!

Passung Fitting	Ds	Toleranz Tolerance	Ds _{min}	Ds _{max}	Größe Size	m ₁	α	l ₂	Z	.A1 HL3H	.A7 DT2H	.A7 HL3H
DR.08.08000.H7	8,0	H7	7,600	8,1	08	0,25	45°	4,5	4	▲	▲	▲
DR.10.08500.H7	8,5	H7	8,101	9,6	10	0,25	45°	4,5	6	△	△	△
DR.10.09000.H7	9,0	H7	8,101	9,6	10	0,25	45°	4,5	6	▲	▲	▲
DR.10.09500.H7	9,5	H7	8,101	9,6	10	0,25	45°	4,5	6	△	△	△
DR.11.10000.H7	10,0	H7	9,601	11,1	11	0,25	45°	4,5	6	▲	▲	▲
DR.11.10500.H7	10,5	H7	9,601	11,1	11	0,25	45°	4,5	6	△	△	△
DR.11.11000.H7	11,0	H7	9,601	11,1	11	0,25	45°	4,5	6	▲	▲	▲
DR.13.11500.H7	11,5	H7	11,101	13,1	13	0,25	45°	4,5	6	△	△	△
DR.13.12000.H7	12,0	H7	11,101	13,1	13	0,25	45°	4,5	6	▲	▲	▲
DR.13.12500.H7	12,5	H7	11,101	13,1	13	0,25	45°	4,5	6	△	△	△
DR.13.13000.H7	13,0	H7	11,101	13,1	13	0,25	45°	4,5	6	▲	▲	▲
										P	●	○
										M	○	●
										K	●	○
										N	●	○
										S	○	●
										H	○	●

- ▲ ab Lager / on stock △ 4 Wochen / 4 weeks x auf Anfrage / upon request
- empfohlen / recommended
- bedingt einsetzbar / alternative recommendation
- nicht geeignet / not suitable
- unbeschichtete HM-Sorten / uncoated grades
- beschichtete HM-Sorten / coated grades
- bestückt/Cermet / brazed/Cermet

Abmessungen in mm
Dimensions in mm

Weitere Abmessungen auf Anfrage
Further sizes upon request

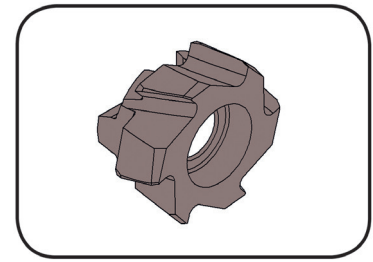
HM-Sorten
Carbide grades

Schneidplatte

Insert

DR small

linksschräg verzahnt
left helical fluted



Schneidkreis-Ø Cutting edge Ø 7,6-13,1 mm

für Durchgangsbohrungen
for through holes

für Reibschäfte
for use with Reaming insert holder

Typ MDR small
type

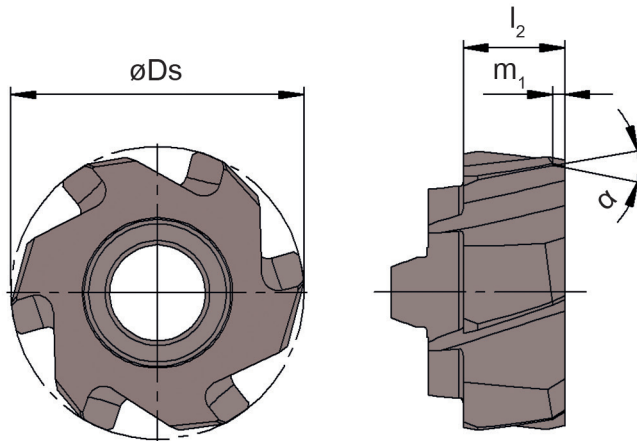


Abbildung = rechtsschneidend
Picture = right hand cutting version

Die Bestellnummer setzt sich aus der **Passung** und der **Sorte** zusammen!
The order number is assembled of **Fitting** and **Grade**!

Passung Fitting	Ds	Toleranz Tolerance	Ds _{min}	Ds _{max}	Größe Size	m ₁	α	l ₂	Z	.B1 HL3H	.B7 DT2H	.B7 HL3H
DR.08.08000.H7	8,0	H7	7,600	8,1	08	0,54	25°	4,5	4	▲	▲	▲
DR.10.08500.H7	8,5	H7	8,101	9,6	10	0,54	25°	4,5	6	△	△	△
DR.10.09000.H7	9,0	H7	8,101	9,6	10	0,54	25°	4,5	6	▲	▲	▲
DR.10.09500.H7	9,5	H7	8,101	9,6	10	0,54	25°	4,5	6	△	△	△
DR.11.10000.H7	10,0	H7	9,601	11,1	11	0,54	25°	4,5	6	▲	▲	▲
DR.11.10500.H7	10,5	H7	9,601	11,1	11	0,54	25°	4,5	6	△	△	△
DR.11.11000.H7	11,0	H7	9,601	11,1	11	0,54	25°	4,5	6	▲	▲	▲
DR.13.11500.H7	11,5	H7	11,101	13,1	13	0,54	25°	4,5	6	△	△	△
DR.13.12000.H7	12,0	H7	11,101	13,1	13	0,54	25°	4,5	6	▲	▲	▲
DR.13.12500.H7	12,5	H7	11,101	13,1	13	0,54	25°	4,5	6	△	△	△
DR.13.13000.H7	13,0	H7	11,101	13,1	13	0,54	25°	4,5	6	▲	▲	▲
										P	●	○
										M	○	●
										K	●	○
										N	●	○
										S	○	●
										H	○	●

▲ ab Lager / on stock △ 4 Wochen / 4 weeks x auf Anfrage / upon request

● empfohlen / recommended

○ bedingt einsetzbar / alternative recommendation

- nicht geeignet / not suitable

■ unbeschichtete HM-Sorten / uncoated grades

■ beschichtete HM-Sorten / coated grades

■ bestückt/Cermet / brazed/Cermet

Abmessungen in mm

Dimensions in mm

Weitere Abmessungen auf Anfrage

Further sizes upon request

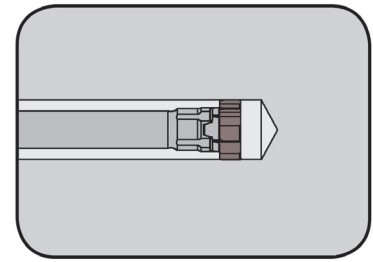
HM-Sorten
Carbide grades



Reibschaft

Reaming insert holder

MDR small

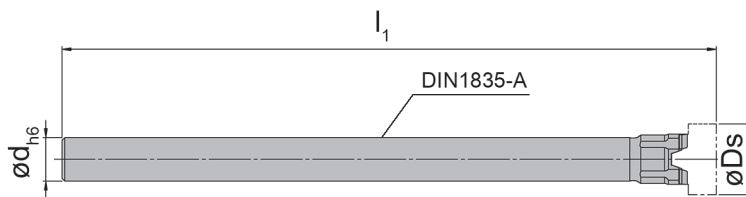


Schneidkreis-Ø	Cutting edge Ø	7,6-13,1 mm
----------------	----------------	-------------

Schaftmaterial: HM = Hartmetall ST = Stahl
 Material of shank: HM = Carbide ST = Steel

für Schneidplatte
 for Insert

Typ DR small
 Type



Innere Kühlmittelzufuhr
 internal coolant

- S = Sackloch, zentral
 = Blind hole, central
- L = Sackloch, lateral
 = Blind hole, lateral

Bestellnummer Part number	Ds _{min}	Ds _{max}	l ₁	d	Kühlung Coolant	Größe Size
MDR.08.ST06.086.A.S	7,600	8,1	86	6	L	08
MDR.08.HM06.102.A.S	7,600	8,1	102	6	L	08
MDR.10.ST06.096.A.S	8,101	9,6	96	6	L	10
MDR.10.HM06.116.A.S	8,101	9,6	116	6	L	10
MDR.11.ST08.106.A.S	9,601	11,1	106	8	S	11
MDR.11.HM08.126.A.S	9,601	11,1	126	8	S	11
MDR.13.ST08.120.A.S	11,101	13,1	120	8	S	13
MDR.13.HM08.150.A.S	11,101	13,1	150	8	S	13

Abmessungen in mm
 Dimensions in mm

Ersatzteile

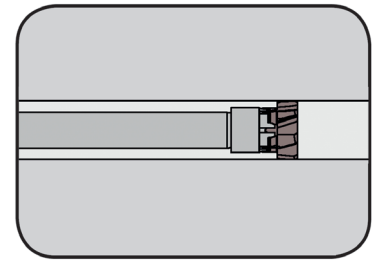
Spare parts

Reibschaft Reaming insert holder	Spannschraube Screw
MDR.08...	C009051
MDR.10...	C009052
MDR.11...	C009053B
MDR.13...	C009054B

Reibschaft

Reaming insert holder

MDR small

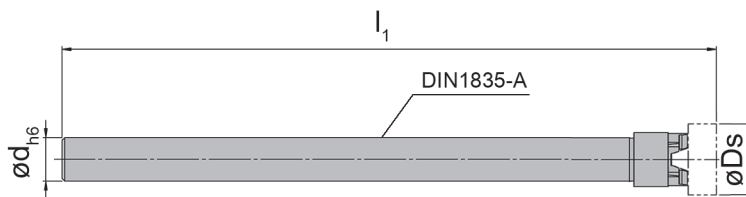


Schneidkreis-Ø	Cutting edge Ø	7,6-13,1 mm
----------------	----------------	-------------

Schaftmaterial: HM = Hartmetall ST = Stahl
 Material of shank: HM = Carbide ST = Steel

für Schneidplatte
 for Insert

Typ DR small
 Type



Innere Kühlmittelzufuhr
 internal coolant



D = Durchgangsbohrung
 = through hole

Bestellnummer Part number	Ds _{min}	Ds _{max}	l ₁	d	Kühlung Coolant	Größe Size
MDR.08.ST06.086.A.D	7,600	8,1	86	6	D	08
MDR.08.HM06.102.A.D	7,600	8,1	102	6	D	08
MDR.10.ST06.096.A.D	8,101	9,6	96	6	D	10
MDR.10.HM06.116.A.D	8,101	9,6	116	6	D	10
MDR.11.ST08.106.A.D	9,601	11,1	106	8	D	11
MDR.11.HM08.126.A.D	9,601	11,1	126	8	D	11
MDR.13.ST08.120.A.D	11,101	13,1	120	8	D	13
MDR.13.HM08.150.A.D	11,101	13,1	150	8	D	13

Abmessungen in mm
 Dimensions in mm

Ersatzteile

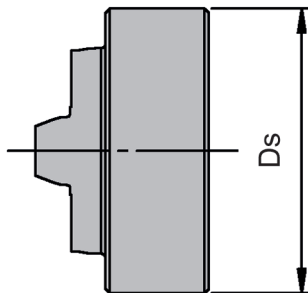
Spare parts

Reibschaft Reaming insert holder	Spannschraube Screw
MDR.08...	C009051
MDR.10...	C009052
MDR.11...	C009053
MDR.13...	C009054



Rundlaufeinstellscheibe **DR**
Runout Control Disc

für Reibschäfte MDR08 - MDR13
for use with reaming insert holder MDR08 - MDR13



Bestellnummer Part number	Durchmesserbereich Diameter Range	Größe Size
DR.08.ROCD	7,600-8,1	08
DR.10.ROCD	8,101-9,6	10
DR.11.ROCD	9,601-11,1	11
DR.13.ROCD	11,101-13,1	13

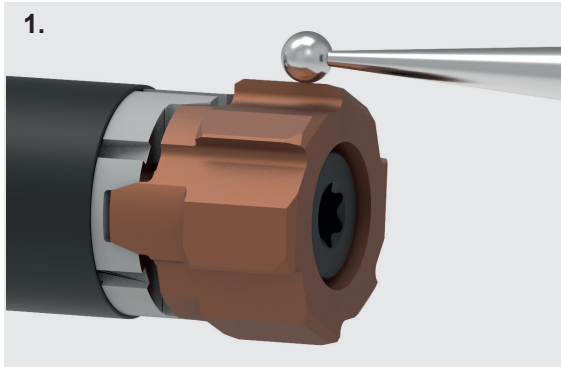
Abmessungen in mm
Dimensions in mm

Rundrichten

Um optimale Reibergebnisse zu erzielen, ist ein perfekter Rundlauf des Werkzeuges unumgänglich. Um Rundlauffehler von Aufnahme und Maschinenspindel auszugleichen, werden Ausricht- oder Pendelfutter eingesetzt. Der Rundlauf der HORN DR small Reibwerkzeuge können mit verschiedenen Methoden gemessen werden:

Runout adjustment

To achieve the best reaming results a tool with zero runout is desirable. In order to compensate for any errors due to runout from the toolholders or the machine spindle, we recommend a compensation holder or floating chuck. The runout of HORN DR small reamers can be measured with different methods:

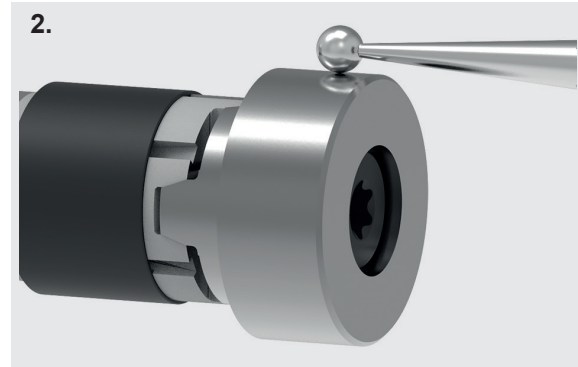


1. Über die Rundschliffase

HORN DR small Werkzeuge werden in enger Toleranz gefertigt. Die Messung über die Rundschliffase liefert eine hervorragende Präzision.

1. On the external diameter of the insert

HORN DR small tools are manufactured very accurately. Runout measuring/adjustment can be done easily through the outside diameter of the insert.



2. Über die Rundlaufeinstellscheibe

Mittels Rundlaufeinstellscheiben kann der Rundlauf noch einfacher überprüft / eingestellt werden.

2. Through runout indicating insert

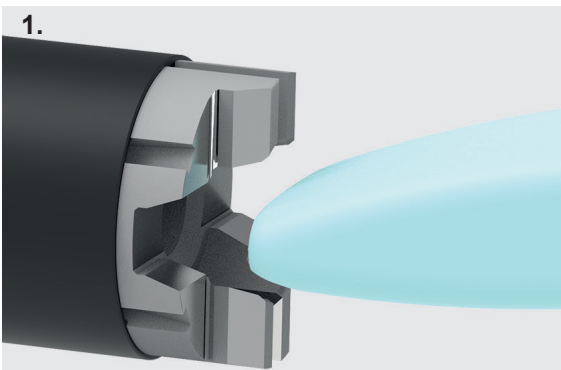
With the runout indicating insert it's even easier to adjust the runout.

Schneidenwechsel

Für einen optimalen Wechsel der Schneide ist die Reinigung der Schnittstelle, wie auch das Einhalten des vorgeschriebenen Anzugmomentes unabdingbar.

Insert change

For optimal performance proper cleaning of the interface and using the defined tightening torque is imperative.

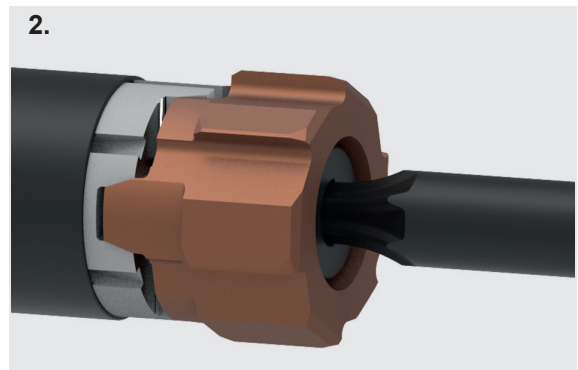


1. Reinigung der Schnittstelle

Die Schnittstelle kann am effektivsten mit Hilfe der in der Schneidenverpackung enthaltenen Knetmasse gereinigt werden.

1. Cleaning of the interface

The interface can be cleaned most effectively with the contained modelling clay in the insert packaging.



2. Schneidenwechsel

Die Reibschneide wird auf die vorgängig gereinigte Schnittstelle aufgesetzt und mittels vorgeschriebenem Drehmoment angezogen.

2. Insert change

The insert is placed on the previously cleaned interface and tightened through the required tightening torque.



Anzugsmonente

Torque for Setting

System System	Anzugsmoment (Nm) Torque for setting (Nm)	Torx	Wechselklinge Blade	Drehmomentschlüssel Torque wrench
DR08	0,6	T6	DT6K	D041VL
DR10	0,9	T7	DT7K	
DR11	1,4	T9	DT9K	D15VL
DR13	2,0	T10	DT10K	

E

Schneidstoffe

Cutting Material

HORN-Sorten Grades	ISO513	Eigenschaften Properties	Anwendungsgebiete Recommended applications
Hartmetall / Carbide			
HL3H	HC	ALCrN-Beschichtung Coating	Erste Wahl für Stahl und Gussbearbeitung. Extreme Warmhärte und hoher Oxidationswiderstand. Sehr gute Gleiteigenschaften und geringe Klebneigung. Für hohe Schnittgeschwindigkeiten und bei Kühlmittel und MMS-Einsatz. Kupferfarben. First choice for Steel and cast iron. Extremely high hot hardness and high resistance against oxidation. High lubricity with resistance to build up edge. For high cutting speed and with coolant or mist coolant. Copper colour.
AN2H AN4H	HC	ALCrN-Beschichtung Coating	Ähnlicher Schichtaufbau und Anwendungsbereich wie HL3H. Grau. Similar coating structure and application range to HL3H. Grey colour.
MG10	HF	unbeschichtet (Feinkorn) uncoated (micro grain)	Universalsorte für die meisten Werkstoffe bei tiefen Schnittwerten. Universal grade for most materials at low cutting speed. For Variopoint only.
DT2H	HC	PVD-DLC-Beschichtung Coating	"Diamond-Like-Carbon" Schicht. Sehr gute Gleiteigenschaften und geringe Klebneigung. Hervorragende chemische Stabilität sowie sehr hohe Härte. Besonders geeignet für Alu mit Si-Gehalt < 12 % bei moderaten Schnittwerten. "Diamond-Like-Carbon". Very good lubricity properties resistant to build up edge. Excellent chemical stability as well as very high hardness. Particularly suitable for Aluminum with less than 12 % Si at medium cutting speed.

Werkstofftabelle

Material Comparison Table



ISO	Code	Werkstoff	Material	R _m N/mm ²	HB HRC
P	1	Unlegierter Kohlenstoffstahl Allgemeiner Baustahl	Unalloyed carbon steel General structural steel	< 500	< 160
	2	Niedriglegierter Kohlenstoffstahl Bau-, Einsatz-, Vergütungsstahl Stahlguss niedriglegiert	Low-alloy carbon steel, Structural-, Cast-hardened-, Tool-, Low-alloy steel	500 - 900	140 - 325
	3	Legierter Werkzeugstahl Nitrierstahl	Alloyed tool steel Nitride steel	800 - 1200	250 - 350
	3.1	Hochlegierter Werkzeugstahl	High alloyed steel	< 1000	
	3.2	Hochlegierter Werkzeugstahl	High alloyed steel	< 1600	
	3.3	HSS	High speed steel		
M	5	Rostfreier Stahl, martensitisch	Stainless steel, martensitic	500 - 1000	
	5.1	Rostfreier Stahl, austenitisch	Stainless steel, austenitic		
	5.2	Rostfreier Stahl, hitzebeständig	Stainless heat resisting steel		
K	6	Grauguss Legierter Grauguss	Grey cast iron Alloyed grey cast iron		< 250
	6.1	Kugelgraphitguss (GGG40)	Spheroidal graphite cast iron (GGG40)		
	6.2	Kugelgraphitguss, ferritisch/perlitisch Temperguss	Spheroidal graphite cast iron, ferritic/perlitic Malleable cast iron	> 550	
N	7	Al-Knetlegierungen	Al-wrought alloys		
	7.1	Al-Guß-Legierungen < 10 % Si	Al-cast alloy < 10 % Si		
	7.2	NE-Metalle, Kupferlegierungen, Mes- sing, Bronze	Non ferrous metals, Copper alloys, Brass, Bronze		
S	8	Titanlegierungen	Titanium alloys		
	8.1	Nickellegierungen	Nickel alloys		



Bearbeitungsrichtung
Direction of cutting

ISO	Code	Schneidentform Insert form	Bohrung Bore		linksschräg verzahnt left helical fluted 25° B	gerade verzahnt straight fluted 45° A	empf. radiale Spantiefe recom. radial cutting depth a_p			
			DL	SL			DR08 Ø 7,6-8,1 mm	DR10 Ø 8,101-9,6 mm	DR11 Ø 9,601-11,1 mm	DR13 Ø 11,101-13,1 mm
P	1	L	●		●		0,04 - 0,07	0,05 - 0,08	0,05 - 0,10	0,05 - 0,10
		G	○	●		●	0,04 - 0,07	0,05 - 0,08	0,05 - 0,10	0,05 - 0,10
	2	L	●		●		0,04 - 0,07	0,05 - 0,08	0,05 - 0,10	0,05 - 0,10
		G	○	●		●	0,04 - 0,07	0,05 - 0,08	0,05 - 0,10	0,05 - 0,10
	3	L	●		●		0,04 - 0,07	0,05 - 0,08	0,05 - 0,08	0,05 - 0,08
		G	○	●		●	0,04 - 0,07	0,05 - 0,08	0,05 - 0,08	0,05 - 0,08
	3.1	L	●		●		0,04 - 0,07	0,05 - 0,08	0,05 - 0,08	0,05 - 0,08
		G	○	●		●	0,04 - 0,07	0,05 - 0,08	0,05 - 0,08	0,05 - 0,08
	3.2	L	●		●		0,04 - 0,07	0,05 - 0,08	0,05 - 0,08	0,05 - 0,08
		G	○	●		●	0,04 - 0,07	0,05 - 0,08	0,05 - 0,08	0,05 - 0,08
	3.3	L	●		●		0,04 - 0,07	0,05 - 0,08	0,05 - 0,08	0,05 - 0,08
		G	○	●		●	0,04 - 0,07	0,05 - 0,08	0,05 - 0,08	0,05 - 0,08
M	5	L	●		●		0,04 - 0,08	0,04 - 0,08	0,04 - 0,08	0,05 - 0,10
		G	○	●		●	0,04 - 0,08	0,04 - 0,08	0,04 - 0,08	0,05 - 0,10
	5.1	L	●		●		0,04 - 0,08	0,04 - 0,08	0,04 - 0,08	0,04 - 0,08
		G	○	●		●	0,04 - 0,08	0,04 - 0,08	0,04 - 0,08	0,04 - 0,08
	5.2	L	●		●		0,04 - 0,08	0,04 - 0,08	0,04 - 0,08	0,04 - 0,08
		G	○	●		●	0,04 - 0,08	0,04 - 0,08	0,04 - 0,08	0,04 - 0,08
K	6	L	●		●		0,05 - 0,10	0,05 - 0,10	0,05 - 0,15	0,05 - 0,15
		G	●	●		●	0,05 - 0,10	0,05 - 0,10	0,05 - 0,15	0,05 - 0,15
	6.1	L	●		●		0,05 - 0,10	0,05 - 0,10	0,05 - 0,15	0,05 - 0,15
		G	●	●		●	0,05 - 0,10	0,05 - 0,10	0,05 - 0,15	0,05 - 0,15
	6.2	L	●		●		0,05 - 0,10	0,05 - 0,10	0,05 - 0,10	0,05 - 0,10
		G	●	●		●	0,05 - 0,10	0,05 - 0,10	0,05 - 0,10	0,05 - 0,10
N	7	L	●		●		0,05 - 0,10	0,05 - 0,10	0,05 - 0,10	0,05 - 0,10
		G	○	●		●	0,05 - 0,10	0,05 - 0,10	0,05 - 0,10	0,05 - 0,10
	7.1	L	●		●		0,05 - 0,10	0,05 - 0,10	0,05 - 0,10	0,05 - 0,10
		G	○	●		●	0,05 - 0,10	0,05 - 0,10	0,05 - 0,10	0,05 - 0,10
	7.2	L	○		○		0,05 - 0,10	0,05 - 0,10	0,05 - 0,10	0,05 - 0,10
		G	○	●		○	0,05 - 0,10	0,05 - 0,10	0,05 - 0,10	0,05 - 0,10
S	8	L	●		○		0,03 - 0,05	0,03 - 0,06	0,04 - 0,08	0,05 - 0,10
		G	○	●		○	0,03 - 0,05	0,03 - 0,06	0,04 - 0,08	0,05 - 0,10
	8.1	L	●		○		0,03 - 0,05	0,03 - 0,06	0,04 - 0,08	0,05 - 0,10
		G	○	●		○	0,03 - 0,05	0,03 - 0,06	0,04 - 0,08	0,05 - 0,10

L = linksschräg verzahnt
left helical fluted
G = gerade verzahnt
straight fluted

DL = Durchgangsbohrung
Through hole
SL = Sacklochbohrung
Blind hole

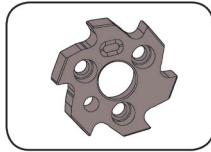
● = Haupteinsatzbereich
Main recommendation
○ = Bedingt einsetzbar
Alternative recommendation

Empfohlene Schneidstoffe und Geometrien mit Schnittdaten Recommended cutting materials and geometries with cutting data

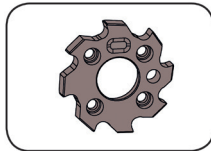
Schneidstoff/Cutting material HL3H Geometrie/Geometry A1/B1 vc (m/min) f _z (mm)		Schneidstoff/Cutting material HL3H Geometrie/Geometry A7/B7 vc (m/min) f _z (mm)		Schneidstoff/Cutting material DT2H Geometrie/Geometry A7/B7 vc (m/min) f _z (mm)	
140 - 200	0,12 - 0,22	140 - 200	0,12 - 0,22		
140 - 200	0,10 - 0,18	140 - 200	0,10 - 0,18		
120 - 180	0,12 - 0,22	120 - 180	0,10 - 0,20		
120 - 180	0,10 - 0,18	120 - 180	0,10 - 0,20		
100 - 160	0,10 - 0,18				
100 - 160	0,08 - 0,14				
60 - 120	0,10 - 0,18				
60 - 120	0,08 - 0,14				
15 - 60	0,06 - 0,14				
15 - 60	0,05 - 0,12				
10 - 30	0,04 - 0,10				
10 - 30	0,04 - 0,08				
		30 - 90	0,08 - 0,18		
		30 - 90	0,07 - 0,14		
		15 - 60	0,08 - 0,18		
		15 - 60	0,07 - 0,14		
		10 - 40	0,07 - 0,14		
		10 - 40	0,06 - 0,12		
110 - 170	0,1 - 0,25				
110 - 170	0,08 - 0,20				
100 - 160	0,1 - 0,22				
100 - 160	0,08 - 0,18				
70 - 140	0,08 - 0,20				
70 - 140	0,07 - 0,18				
				150 - 280	0,12 - 0,30
				150 - 280	0,10 - 0,25
				120 - 250	0,10 - 0,25
				120 - 250	0,08 - 0,22
100 - 250	0,12 - 0,30	100 - 250	0,12 - 0,30	100 - 180	0,12 - 0,30
100 - 250	0,10 - 0,30	100 - 250	0,10 - 0,30	100 - 180	0,10 - 0,30
		10 - 25	0,05 - 0,14		
		10 - 25	0,04 - 0,12		
		10 - 25	0,05 - 0,14		
		10 - 25	0,04 - 0,12		



Schneidplatte
Insert
DR

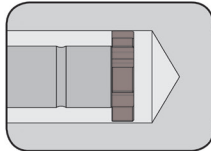


Seite/Page $\varnothing 11,9 - \varnothing 35,6$ mm
E20-E23

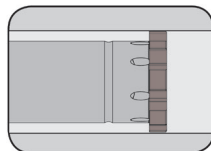


Seite/Page $\varnothing 35,6 - \varnothing 140,6$ mm
E31-E34

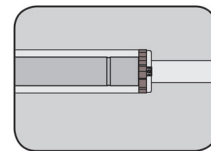
Reibschaff
Reaming insert holder
MDR $\varnothing 11,9-\varnothing 35,6$



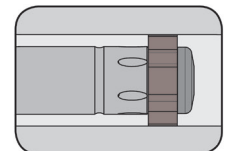
Seite/Page
E24



Seite/Page
E25

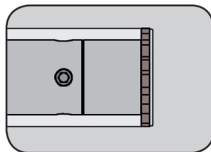


Seite/Page
E26

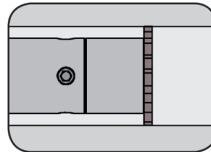


Seite/Page
E27

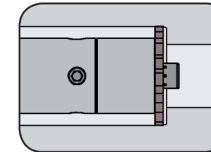
Reibschaff
Reaming insert holder
MDR $\varnothing 35,6-\varnothing 140,6$



Seite/Page
E35



Seite/Page
E36

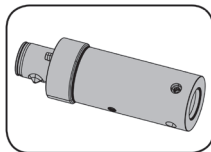


Seite/Page
E37

Rundlaufeinstell-
scheibe
Runout Control Disc
DR

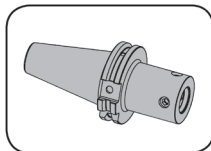
Seite/Page
E28

Schaft
Shank
VDR



Seite/Page
E38-E39

Direktaufnahme
Direct mounting
VDR



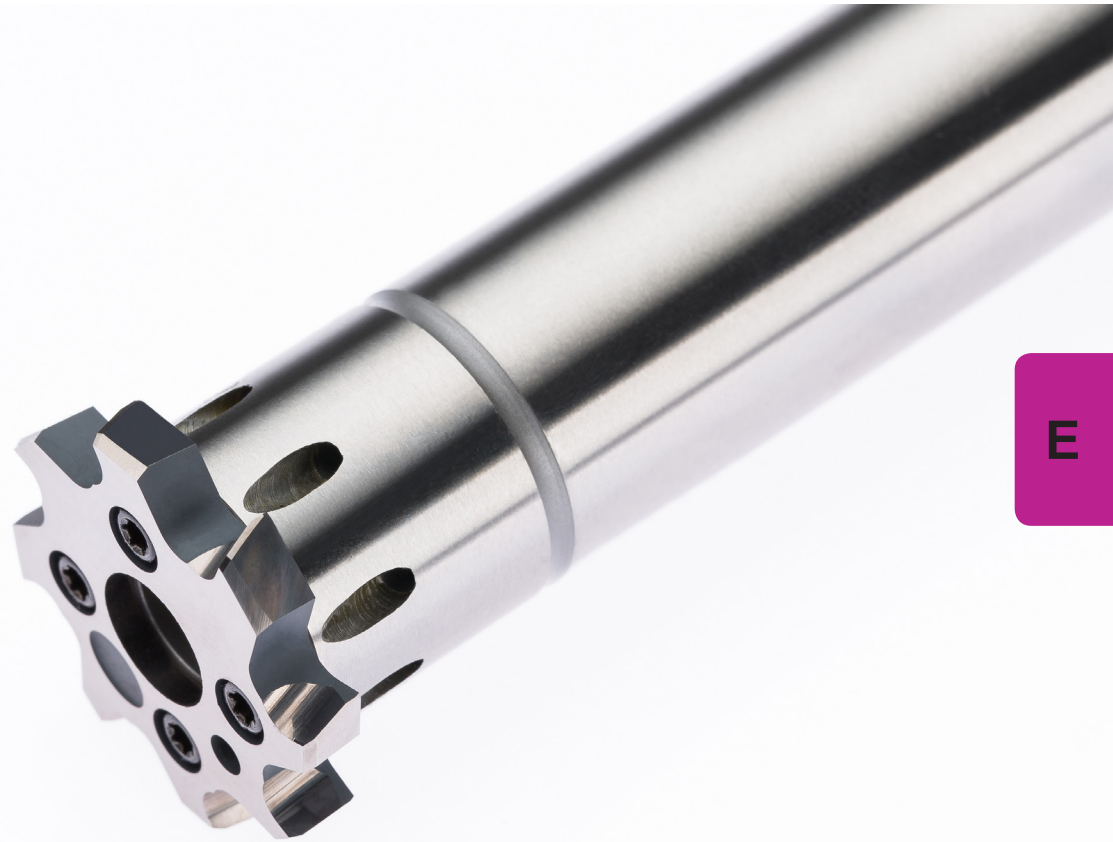
Seite/Page
E40-E42

Technische Hinweise
Technical Informations

Seite/Page
E43-E53

E

DR



E

Modulares Reibsystem

Ø 11,9 - 35,6 mm

Ø 35,6 - 140,6 mm

Modular Reaming System

Ø 11,9 - 35,6 mm

Ø 35,6 - 140,6 mm

Systemgröße DR016 - DR036

System Size DR016 - DR036



mit Zylinderschaft für Ø 11,900 - 35,600 mm
with cylindrical shank for Ø 11,900 - 35,600 mm

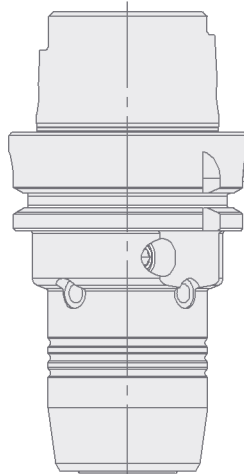
für rotierenden Einsatz
for rotating use

für Einsatz auf Drehmaschinen
for use on lathes

HDR

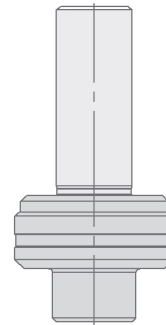
Rundlauf
einstellbares
Hydrodehnspannfutter

run out
adjustable hydraulic
expansion toolholder



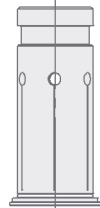
PZ

Pendelhalter
Floating holder



HDZB

Zwischenbüchse
Intermediate sleeves



siehe Kapitel
Spannmittel
see chapter
Clamping

ER

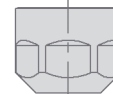
Spannzange
Collet



Dichtscheibe
Seal



Spannmutter
Chucking nut



MDR

Reibschaf mit
Standard Schnittstelle

Reaming insert holder
with standard interface



MDR...Z

Reibschaf mit
verstärkter Schnittstelle

Reaming insert holder
with reinforced interface



Spannschraube
Screw



DR
Schneidplatte
Insert



Bestellbeispiel Reibschneide

Ordering example of reaming inserts



Bestellbeispiel mit ISO-Toleranzangaben

Ordering example with ISO tolerance

DR.016.01200.H7.A1 HL3H

DR

DR Systembezeichnung
DR System designation

016

Plattensitzgröße
Seating size

12,00

Durchmesser in mm
Diameter in mm

H7

Toleranz
Tolerance

A1

Schneidengeometrie
Cutting geometry

HL3H

HM-Sorte
Carbide grade

Erklärung Schneidenmaß

Bei Bestellungen mit Angaben der Bohrungstoleranz wird der Durchmesser durch HORN-Standard definiert. Der Fertigdurchmesser liegt, je nach Größe und Toleranz, etwa im oberen Drittel des Toleranzfeldes.

Beispiel Standard Schneidenbezeichnung:
DR.016.01200.H7.A1 HL3H
Schneide gefertigt auf $\varnothing 12,014 \pm 0,003$ mm

Wenn ein spezifisches Schneidenmaß benötigt wird, muss eine Q-Schneide gewählt werden. Bei Q-Schneiden (Festmaßschneide) wird im Gegensatz zu normalen Schneiden nicht der Bohrungsdurchmesser und die Toleranz, sondern das gewünschte Schneidendenmaß angegeben. Q-Schneiden werden bei speziellen Bearbeitungsbedingungen eingesetzt, bei welchen definierte Standardtoleranzen nicht anwendbar sind.

Für Q-Schneiden muss eine „DRS“-Zeichnung erstellt werden. Die sprechende Standard-Bezeichnungsnummer kann hier nicht zum Einsatz kommen. Auch für Nenndurchmesser mit 3 Nachkommastellen oder Toleranzen die nicht dem ISO-Code entsprechen, muss eine zeichnungsgebundene DRS-Reibschneide gewählt werden.

Explanation of insert size order example

For orders with specifications of the bore tolerance, the diameter is defined by HORN standard. Depending on the size and tolerance, the finished diameter is approximately in the upper third of the tolerance range.

Examples standard insert designation:
DR.016.01200.H7.A1 HL3H
insert ground to $\varnothing 12,014 \pm 0,003$ mm

A Q-insert designation is selected for a specific insert dimension. In contrary to standard inserts where all tolerances refer to the bore tolerance, Q-inserts indicates the required insert diameter (target size). Q-inserts are recommended for special applications where standard tolerance ranges are not applicable.

A “DRS” drawing must be created for Q cutting edges. The corresponding standard designation number cannot be used here. A DRS reaming insert with a corresponding drawing must also be selected for nominal diameters with 3 decimal places or tolerances which do not comply with the ISO code.

E

Hochleistungsreiben Ø 11,9 - 35,6 mm

High-Performance Reaming Ø 11,9 - 35,6 mm

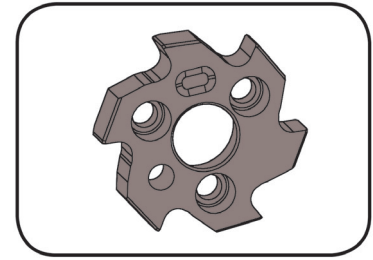


Schneidplatte

Insert

DR

gerade verzahnt
straight fluted



Schneidkreis-Ø	Cutting edge Ø	11,9-23,6 mm
----------------	----------------	--------------

für Sacklochbohrungen und bedingt für Durchgangsbohrungen
for blind holes and partly for through holes

für Reibschaft
for Reaming insert holder

Typ MDR
Type

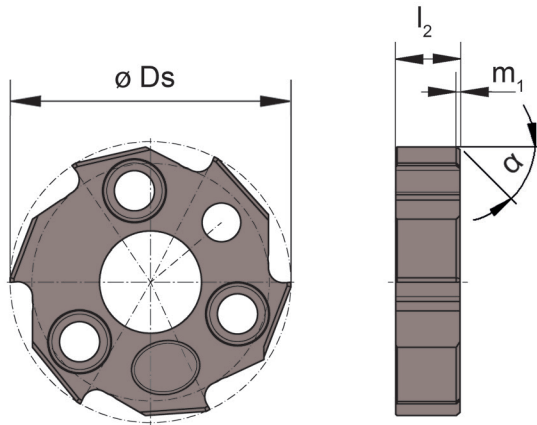


Abbildung = rechtsschneidend
Picture = right hand cutting version

Bestellnummer Part number	Ds	Toleranz Tolerance	Ds _{min}	Ds _{max}	Größe Size	m ₁	α	l ₂	Z	HL3H
DR.016.01200.H7.A1	12	H7	11,900	15,6	016	0,25	45°	4,3	6	▲
DR.016.01300.H7.A1	13	H7	11,900	15,6	016	0,25	45°	4,3	6	▲
DR.016.01400.H7.A1	14	H7	11,900	15,6	016	0,25	45°	4,3	6	▲
DR.016.01500.H7.A1	15	H7	11,900	15,6	016	0,25	45°	4,3	6	▲
DR.019.01600.H7.A1	16	H7	15,601	18,6	019	0,25	45°	4,3	6	▲
DR.019.01700.H7.A1	17	H7	15,601	18,6	019	0,25	45°	4,3	6	▲
DR.019.01800.H7.A1	18	H7	15,601	18,6	019	0,25	45°	4,3	6	▲
DR.024.01900.H7.A1	19	H7	18,601	23,6	024	0,25	45°	4,3	6	▲
DR.024.02000.H7.A1	20	H7	18,601	23,6	024	0,25	45°	4,3	6	▲
DR.024.02100.H7.A1	21	H7	18,601	23,6	024	0,25	45°	4,3	6	▲
DR.024.02200.H7.A1	22	H7	18,601	23,6	024	0,25	45°	4,3	6	▲
DR.024.02300.H7.A1	23	H7	18,601	23,6	024	0,25	45°	4,3	6	▲

▲ ab Lager / on stock Δ 4 Wochen / 4 weeks x auf Anfrage / upon request

● empfohlen / recommended

o bedingt einsetzbar / alternative recommendation

- nicht geeignet / not suitable

■ unbeschichtete HM-Sorten / uncoated grades

■ beschichtete HM-Sorten / coated grades

■ bestückt/Cermet / brazed/Cermet

Abmessungen in mm

Dimensions in mm

P	•
M	○
K	•
N	○
S	-
H	-

HM-Sorten
Carbide grades

Hochleistungsreiben Ø 11,9 - 35,6 mm

High-Performance Reaming Ø 11,9 - 35,6 mm

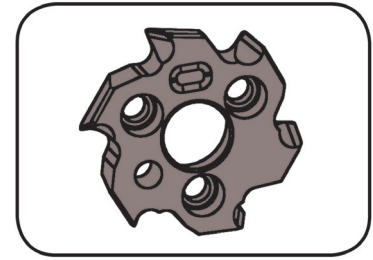


Schneidplatte

Insert

DR

linksschräg verzahnt
left helical fluted



Schneidkreis-Ø	Cutting edge Ø	11,9-23,6 mm
----------------	----------------	--------------

für Durchgangsbohrung
for through hole

für Reibschaft
for Reaming insert holder

Typ MDR
Type

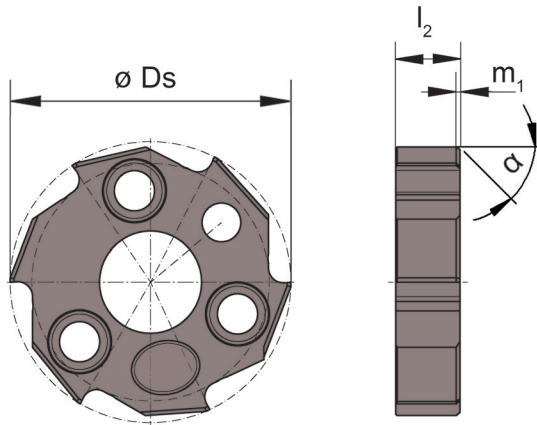


Abbildung = rechtsschneidend
Picture = right hand cutting version

Bestellnummer Part number	Ds	Toleranz Tolerance	Ds _{min}	Ds _{max}	Größe Size	m ₁	α	l ₂	Z	HL3H
DR.016.01200.H7.B1	12	H7	11,900	15,6	029	0,54	25°	4,3	6	▲
DR.016.01300.H7.B1	13	H7	11,900	15,6	029	0,54	25°	4,3	6	▲
DR.016.01400.H7.B1	14	H7	11,900	15,6	029	0,54	25°	4,3	6	▲
DR.016.01500.H7.B1	15	H7	11,900	15,6	029	0,54	25°	4,3	6	▲
DR.019.01600.H7.B1	16	H7	15,601	18,6	029	0,54	25°	4,3	6	▲
DR.019.01700.H7.B1	17	H7	15,601	18,6	036	0,54	25°	4,3	6	▲
DR.019.01800.H7.B1	18	H7	15,601	18,6	036	0,54	25°	4,3	6	▲
DR.024.01900.H7.B1	19	H7	18,601	23,6	036	0,54	25°	4,3	6	▲
DR.024.02000.H7.B1	20	H7	18,601	23,6	036	0,54	25°	4,3	6	▲
DR.024.02100.H7.B1	21	H7	18,601	23,6	036	0,54	25°	4,3	6	▲
DR.024.02200.H7.B1	22	H7	18,601	23,6	036	0,54	25°	4,3	6	▲
DR.024.02300.H7.B1	23	H7	18,601	23,6	036	0,54	25°	4,3	6	▲

▲ ab Lager / on stock Δ 4 Wochen / 4 weeks x auf Anfrage / upon request

● empfohlen / recommended

o bedingt einsetzbar / alternative recommendation

- nicht geeignet / not suitable

■ unbeschichtete HM-Sorten / uncoated grades

■ beschichtete HM-Sorten / coated grades

■ bestückt/Cermet / brazed/Cermet

Abmessungen in mm

Dimensions in mm

P	•
M	◦
K	•
N	◦
S	-
H	-

HM-Sorten
Carbide grades



Hochleistungsreiben Ø 11,9 - 35,6 mm

High-Performance Reaming Ø 11,9 - 35,6 mm

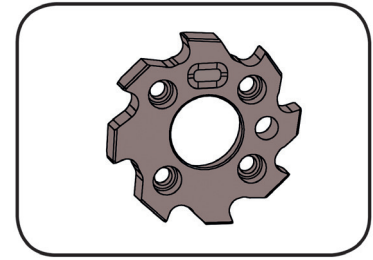


Schneidplatte

Insert

DR

gerade verzahnt
straight fluted



Schneidkreis-Ø	Cutting edge Ø	23,601-35,6 mm
----------------	----------------	----------------

für Sacklochbohrungen und bedingt für Durchgangsbohrungen
for blind holes and partly for through holes

für Reibschaft
for Reaming insert holder

Typ MDR
Type

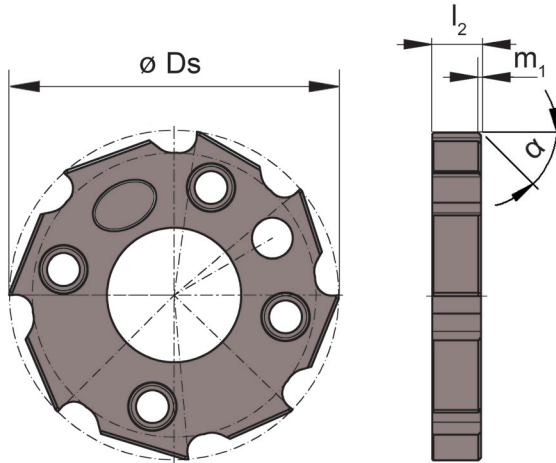


Abbildung = rechtsschneidend
Picture = right hand cutting version

Bestellnummer Part number	Ds	Toleranz Tolerance	Ds _{min}	Ds _{max}	Größe Size	m ₁	α	l ₂	Z	HL3H
DR.029.02400.H7.A1	24	H7	23,601	28,6	029	0,3	45°	4,3	8	▲
DR.029.02500.H7.A1	25	H7	23,601	28,6	029	0,3	45°	4,3	8	▲
DR.029.02600.H7.A1	26	H7	23,601	28,6	029	0,3	45°	4,3	8	▲
DR.029.02700.H7.A1	27	H7	23,601	28,6	029	0,3	45°	4,3	8	▲
DR.029.02800.H7.A1	28	H7	23,601	28,6	029	0,3	45°	4,3	8	▲
DR.036.02900.H7.A1	29	H7	28,601	35,6	036	0,3	45°	4,3	8	▲
DR.036.03000.H7.A1	30	H7	28,601	35,6	036	0,3	45°	4,3	8	▲
DR.036.03100.H7.A1	31	H7	28,601	35,6	036	0,3	45°	4,3	8	▲
DR.036.03200.H7.A1	32	H7	28,601	35,6	036	0,3	45°	4,3	8	▲
DR.036.03300.H7.A1	33	H7	28,601	35,6	036	0,3	45°	4,3	8	▲
DR.036.03400.H7.A1	34	H7	28,601	35,6	036	0,3	45°	4,3	8	▲
DR.036.03500.H7.A1	35	H7	28,601	35,6	036	0,3	45°	4,3	8	▲

▲ ab Lager / on stock Δ 4 Wochen / 4 weeks x auf Anfrage / upon request

● empfohlen / recommended

o bedingt einsetzbar / alternative recommendation

- nicht geeignet / not suitable

■ unbeschichtete HM-Sorten / uncoated grades

■ beschichtete HM-Sorten / coated grades

■ bestückt/Cermet / brazed/Cermet

Abmessungen in mm

Dimensions in mm

P	•
M	◦
K	•
N	◦
S	-
H	-

HM-Sorten
Carbide grades

Hochleistungsreiben Ø 11,9 - 35,6 mm

High-Performance Reaming Ø 11,9 - 35,6 mm

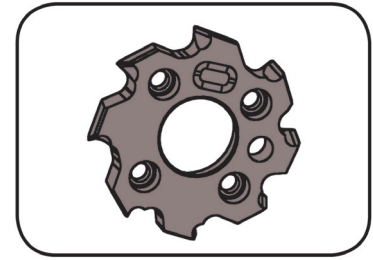


Schneidplatte

Insert

DR

linksschräg verzahnt
left helical fluted



Schneidkreis-Ø	Cutting edge Ø	23,601-35,6 mm
----------------	----------------	----------------

für Durchgangsbohrung
for through hole

für Reibschaft
for Reaming insert holder

Typ MDR
Type

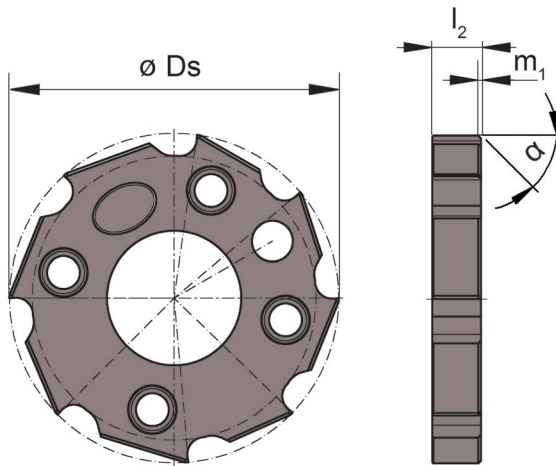


Abbildung = rechtsschneidend
Picture = right hand cutting version

Bestellnummer Part number	D_s	Toleranz Tolerance	$D_{s_{min}}$	$D_{s_{max}}$	Größe Size	m_1	α	l_2	Z	HL3H
DR.029.02400.H7.B1	24	H7	23,601	28,6	029	0,64	25°	4,3	8	▲
DR.029.02500.H7.B1	25	H7	23,601	28,6	029	0,64	25°	4,3	8	▲
DR.029.02600.H7.B1	26	H7	23,601	28,6	029	0,64	25°	4,3	8	▲
DR.029.02700.H7.B1	27	H7	23,601	28,6	029	0,64	25°	4,3	8	▲
DR.029.02800.H7.B1	28	H7	23,601	28,6	029	0,64	25°	4,3	8	▲
DR.036.02900.H7.B1	29	H7	28,601	35,6	036	0,64	25°	4,3	8	▲
DR.036.03000.H7.B1	30	H7	28,601	35,6	036	0,64	25°	4,3	8	▲
DR.036.03100.H7.B1	31	H7	28,601	35,6	036	0,64	25°	4,3	8	▲
DR.036.03200.H7.B1	32	H7	28,601	35,6	036	0,64	25°	4,3	8	▲
DR.036.03300.H7.B1	33	H7	28,601	35,6	036	0,64	25°	4,3	8	▲
DR.036.03400.H7.B1	34	H7	28,601	35,6	036	0,64	25°	4,3	8	▲
DR.036.03500.H7.B1	35	H7	28,601	35,6	036	0,64	25°	4,3	8	▲

▲ ab Lager / on stock Δ 4 Wochen / 4 weeks x auf Anfrage / upon request

● empfohlen / recommended

o bedingt einsetzbar / alternative recommendation

- nicht geeignet / not suitable

■ unbeschichtete HM-Sorten / uncoated grades

■ beschichtete HM-Sorten / coated grades

■ bestückt/Cermet / brazed/Cermet

Abmessungen in mm

Dimensions in mm

P	•
M	◦
K	•
N	◦
S	-
H	-

HM-Sorten
Carbide grades



Hochleistungsreiben Ø 11,9 - 35,6 mm

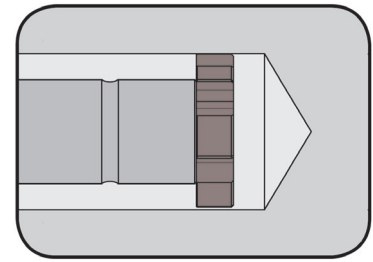
High-Performance Reaming Ø 11,9 - 35,6 mm



Reibschaff

Reaming insert holder

MDR

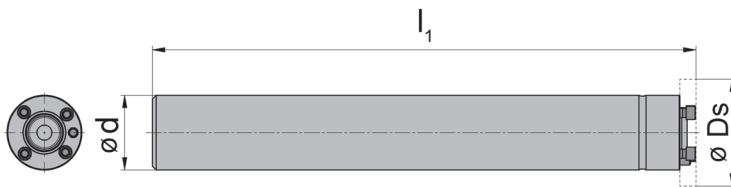


Schneidkreis-Ø	Cutting edge Ø	11,9-35,6 mm
----------------	----------------	--------------

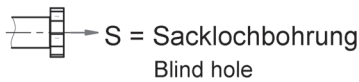
Schaftmaterial: HM = Hartmetall ST = Stahl
Material of shank: HM = Carbide ST = Steel

für Schneidplatte
for Insert

Typ DR
Type



Innere Kühlmittelzufuhr
Through coolant



Zylinderschaft DIN 1835-A
Cylindrical shank DIN 1835-A

Bestellnummer Part number	Ds _{min}	Ds _{max}	l ₁	d	Größe Size	Kühlung Coolant
MDR.016.ST10.100.A.S	11,900	15,6	100	10	016	S
MDR.016.HM10.160.A.S	11,900	15,6	160	10	016	S
MDR.016.ST10.160.A.S	11,900	15,6	160	10	016	S
MDR.019.ST12.115.A.S	15,601	18,6	115	12	019	S
MDR.019.HM12.185.A.S	15,601	18,6	185	12	019	S
MDR.019.ST12.185.A.S	15,601	18,6	185	12	019	S
MDR.024.ST16.128.A.S	18,601	23,6	128	16	024	S
MDR.024.HM16.208.A.S	18,601	23,6	208	16	024	S
MDR.024.ST16.208.A.S	18,601	23,6	208	16	024	S
MDR.029.ST20.145.A.S	23,601	28,6	145	20	029	S
MDR.029.HM20.240.A.S	23,601	28,6	240	20	029	S
MDR.029.ST20.240.A.S	23,601	28,6	240	20	029	S
MDR.036.ST25.170.A.S	28,601	35,6	170	25	036	S
MDR.036.HM25.274.A.S	28,601	35,6	274	25	036	S
MDR.036.ST25.274.A.S	28,601	35,6	274	25	036	S

1 Satz Schrauben, 1 Torx-Schlüssel im Lieferumfang enthalten
1 Set of screws, 1 Torx wrench - no separate order required!

Abmessungen in mm
Dimensions in mm

Ersatzteile

Spare Parts

Reibschaff Reaming insert holder	Spannschraube Screw
MDR.016-019...S	C009000
MDR.024-036...S	C009001

Hochleistungsreiben Ø 11,9 - 35,6 mm

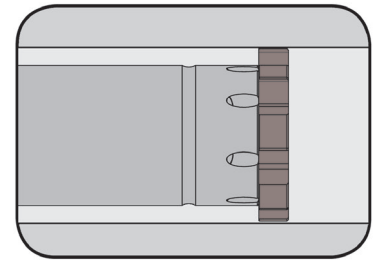
High-Performance Reaming Ø 11,9 - 35,6 mm



Reibschaft

Reaming insert holder

MDR

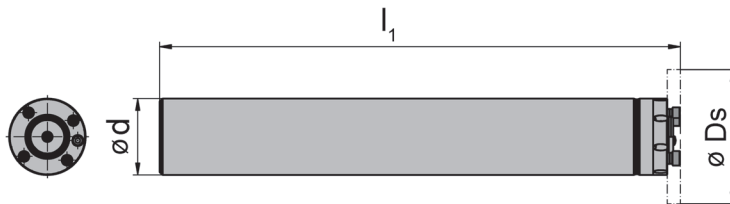


Schneidkreis-Ø	Cutting edge Ø	11,9-35,6 mm
----------------	----------------	--------------

Schaftmaterial: HM = Hartmetall ST = Stahl
 Material of shank: HM = Carbide ST = Steel

für Schneidplatte
 for Insert

Typ DR
 Type



Innere Kühlmittelzufuhr
 Through coolant



D = Durchgangsbohrung
 Through hole

Zylinderschaft DIN 1835-A
 Cylindrical shank DIN 1835-A

Bestellnummer Part number	Ds _{min}	Ds _{max}	l ₁	d	Größe Size	Kühlung Coolant
MDR.016.ST10.100.A.D	11,900	15,6	100	10	016	D
MDR.016.HM10.160.A.D	11,900	15,6	160	10	016	D
MDR.016.ST10.160.A.D	11,900	15,6	160	10	016	D
MDR.019.ST12.115.A.D	15,601	18,6	115	12	019	D
MDR.019.HM12.185.A.D	15,601	18,6	185	12	019	D
MDR.019.ST12.185.A.D	15,601	18,6	185	12	019	D
MDR.024.ST16.128.A.D	18,601	23,6	128	16	024	D
MDR.024.HM16.208.A.D	18,601	23,6	208	16	024	D
MDR.024.ST16.208.A.D	18,601	23,6	208	16	024	D
MDR.029.ST20.145.A.D	23,601	28,6	145	20	029	D
MDR.029.HM20.240.A.D	23,601	28,6	240	20	029	D
MDR.029.ST20.240.A.D	23,601	28,6	240	20	029	D
MDR.036.ST25.170.A.D	28,601	35,6	170	25	036	D
MDR.036.HM25.274.A.D	28,601	35,6	274	25	036	D
MDR.036.ST25.274.A.D	28,601	35,6	274	25	036	D

1 Satz Schrauben, 1 Torx-Schlüssel im Lieferumfang enthalten
 1 Set of screws, 1 Torx wrench - no separate order required!

Abmessungen in mm
 Dimensions in mm

Ersatzteile

Spare Parts

Reibschaft Reaming insert holder	Spannschraube Screw
MDR.016-019...D	C009000
MDR.024-036...D	C009001



Hochleistungsreiben Ø 11,9 - 35,6 mm

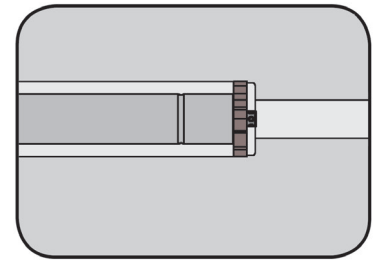
High-Performance Reaming Ø 11,9 - 35,6 mm



Reibschaft

Reaming insert holder

MDR

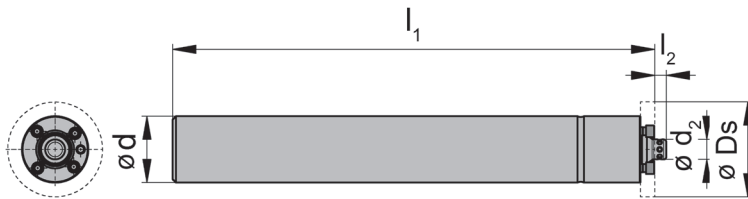


Schneidkreis-Ø	Cutting edge Ø	11,9-35,6 mm
----------------	----------------	--------------

Schaftmaterial: HM = Hartmetall ST = Stahl
 Material of shank: HM = Carbide ST = Steel

für Schneidplatte
 for Insert

Typ DR
 Type



Innere Kühlmittelzufuhr
 Through coolant



R = Rückspülkühlung
 Backwash cooling

Zylinderschaft DIN 1835-A
 Cylindrical shank DIN 1835-A

Bestellnummer Part number	Ds _{min}	Ds _{max}	l ₂	l ₁	d	Größe Size	Kühlung Coolant
MDR.016.HM10.160.A.R	11,900	15,6	2,0	160	10	016	R
MDR.016.ST10.100.A.R	11,900	15,6	2,0	100	10	016	R
MDR.016.ST10.160.A.R	11,900	15,6	2,0	160	10	016	R
MDR.019.HM12.185.A.R	15,601	18,6	2,5	185	12	019	R
MDR.019.ST12.115.A.R	15,601	18,6	2,5	115	12	019	R
MDR.019.ST12.185.A.R	15,601	18,6	2,5	185	12	019	R
MDR.024.HM16.208.A.R	18,601	23,6	3,0	208	16	024	R
MDR.024.ST16.128.A.R	18,601	23,6	3,0	128	16	024	R
MDR.024.ST16.208.A.R	18,601	23,6	3,0	208	16	024	R
MDR.029.HM20.240.A.R	23,601	28,6	3,5	240	20	029	R
MDR.029.ST20.145.A.R	23,601	28,6	3,5	145	20	029	R
MDR.029.ST20.240.A.R	23,601	28,6	3,5	240	20	029	R
MDR.036.HM25.274.A.R	28,601	35,6	4,0	274	25	036	R
MDR.036.ST25.170.A.R	28,601	35,6	4,0	170	25	036	R
MDR.036.ST25.274.A.R	28,601	35,6	4,0	274	25	036	R

Abmessungen in mm
 Dimensions in mm

1 Satz Schrauben, 1 Torx-Schlüssel im Lieferumfang enthalten
 1 Set of screws, 1 Torx wrench - no separate order required!

Ersatzteile

Spare Parts

Reibschaft Reaming insert holder	Spannschraube Screw
MDR.016-019...A.R	C009000
MDR.024-036...A.R	C009001

Hochleistungsreiben Ø 11,9 - 35,6 mm

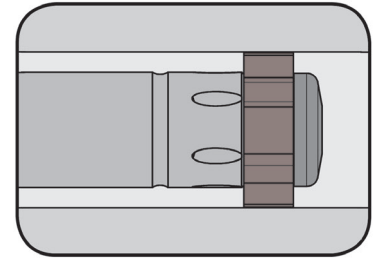
High-Performance Reaming Ø 11,9 - 35,6 mm



Reibschaft

Reaming insert holder

MDR

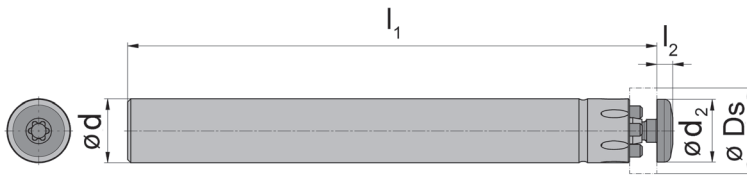


Schneidkreis-Ø	Cutting edge Ø	11,9-35,6 mm
----------------	----------------	--------------

Schaftmaterial: HM = Hartmetall ST = Stahl
 Material of shank: HM = Carbide ST = Steel

für Schneidplatte
 for Insert

Typ DR
 Type



Innere Kühlmittelzufuhr
 Through coolant



D = Durchgangsbohrung
 Through hole

mit zentraler Spannschraube
 with central clamping screw

Zylinderschaft DIN 1835-A
 Cylindrical shank DIN 1835-A

Bestellnummer Part number	Ds _{min}	Ds _{max}	l ₂	l ₁	d	d ₂	Größe Size	Kühlung Coolant
MDR.016.ST10.100.A.D.Z	11,900	15,6	2,5	100	10	9,8	016	D
MDR.016.HM10.160.A.D.Z	11,900	15,6	2,5	160	10	9,8	016	D
MDR.016.ST10.160.A.D.Z	11,900	15,6	2,5	160	10	9,8	016	D
MDR.019.ST12.115.A.D.Z	15,601	18,6	3,0	115	12	11,8	019	D
MDR.019.HM12.185.A.D.Z	15,601	18,6	3,0	185	12	11,8	019	D
MDR.019.ST12.185.A.D.Z	15,601	18,6	3,0	185	12	11,8	019	D
MDR.024.ST16.128.A.D.Z	18,601	23,6	4,0	128	16	15,8	024	D
MDR.024.HM16.208.A.D.Z	18,601	23,6	4,0	208	16	15,8	024	D
MDR.024.ST16.208.A.D.Z	18,601	23,6	4,0	208	16	15,8	024	D
MDR.029.ST20.145.A.D.Z	23,601	28,6	4,0	145	20	24,5	029	D
MDR.029.HM20.240.A.D.Z	23,601	28,6	4,0	240	20	24,5	029	D
MDR.029.ST20.240.A.D.Z	23,601	28,6	4,0	240	20	24,5	029	D
MDR.036.ST25.170.A.D.Z	28,601	35,6	4,0	170	25	24,5	036	D
MDR.036.HM25.274.A.D.Z	28,601	35,6	4,0	274	25	24,5	036	D
MDR.036.ST25.274.A.D.Z	28,601	35,6	4,0	274	25	24,5	036	D

Abmessungen in mm
 Dimensions in mm

1 Satz Schrauben, 1 Torx-Schlüssel im Lieferumfang enthalten
 1 Set of screws, 1 Torx wrench - no separate order required!

Ersatzteile

Spare Parts

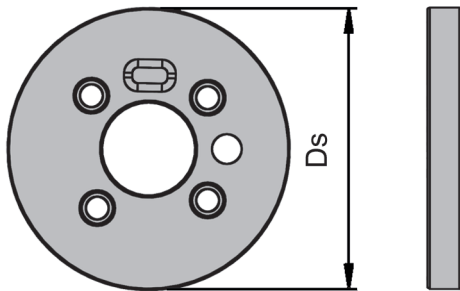
Reibschaft Reaming insert holder	Schraube Screw	Torx-Schlüssel Torx Wrench
MDR.016...	C009022	T15Q
MDR.019...	C009023	T20Q
MDR.024...	C009024	T30Q
MDR.029-036...	C009025	T30Q



Rundlaufeinstellscheibe DR
Runout Control Disc

für Reibschäfte MDR016 - MDR36
for use with reaming insert holder MDR016 - MDR36

E



Bestellnummer Part number	Durchmesserbereich Diameter Range	Größe Size
DR.016.ROCD	11,900-15,600	016
DR.019.ROCD	15,601-18,600	019
DR.024.ROCD	18,601-23,600	024
DR.029.ROCD	23,601-28,600	029
DR.036.ROCD	28,601-35,600	036

Abmessungen in mm
Dimensions in mm

Systemgröße DR044 - DR141

System Size DR044 - DR141

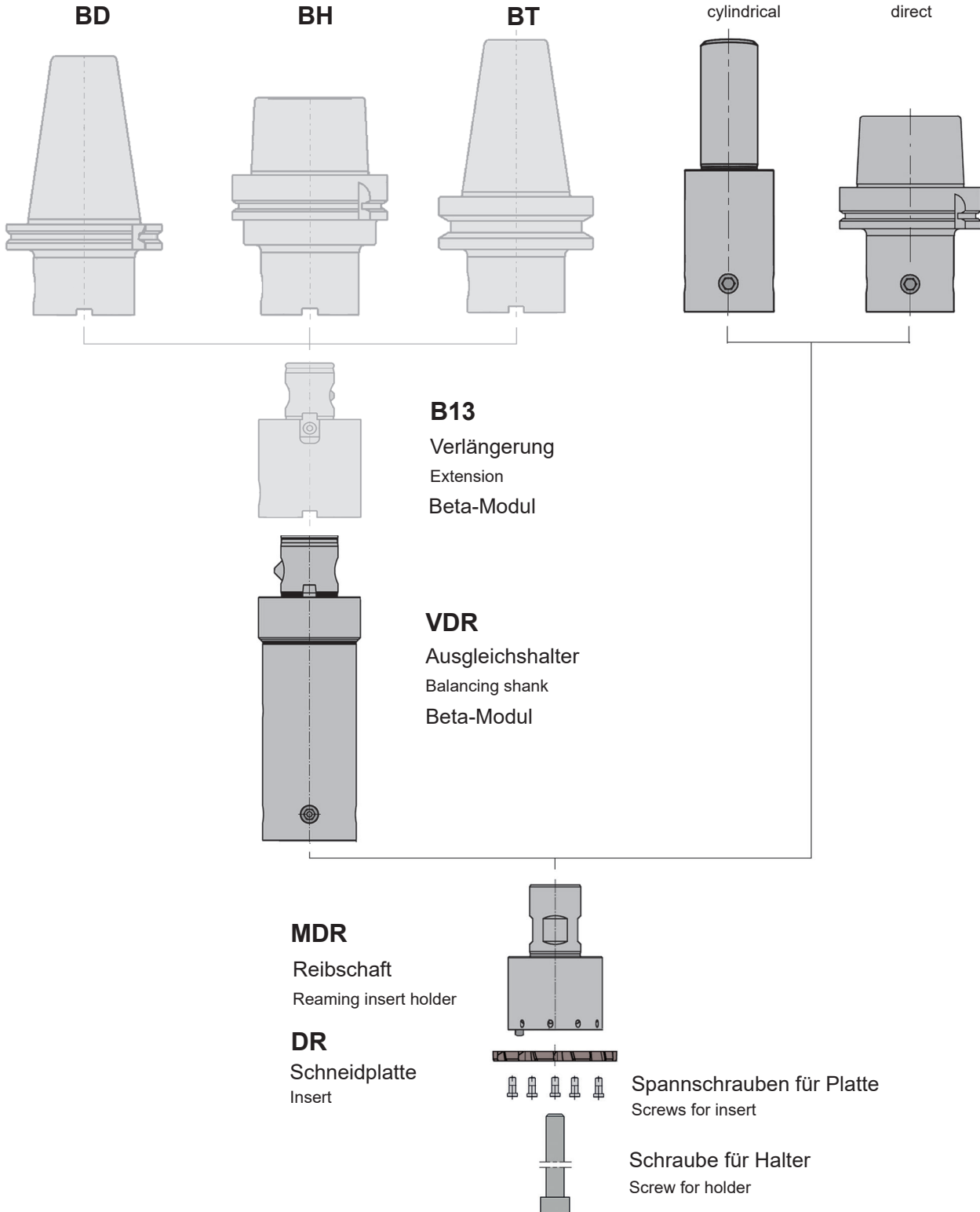


Modulares System für Ø 35,601 - 140,600 mm

Modular System for Ø 35,601 - 140,600 mm

Systemaufnahmen / System adapter Beta-Modul
siehe Kapitel Spannmittel / see chapter Clamping

Ausgleichshalter / Balancing shank



Bestellbeispiel mit ISO-Toleranzangaben

Ordering example with ISO tolerance

DR.044.03561.H7.A1 HL3H

DR

DR Systembezeichnung
DR System designation

044

Plattensitzgröße
Seating size

35,61

Durchmesser in mm
Diameter in mm

H7

Toleranz
Tolerance

A1

Schneidengeometrie
Cutting geometry

HL3H

HM-Sorte
Carbide grade

Erklärung Schneidenmaß

Bei Bestellungen mit Angaben der Bohrungstoleranz wird der Durchmesser durch HORN-Standard definiert. Der Fertigdurchmesser liegt, je nach Größe und Toleranz, etwa im oberen Drittel des Toleranzfeldes.

Beispiel Standard Schneidenbezeichnung:
DR.044.03561.H7.A1 HL3H
Schneide gefertigt auf $\varnothing 35,63 \pm 0,003$ mm

Wenn ein spezifisches Schneidenmaß benötigt wird, muss eine Q-Schneide gewählt werden. Bei Q-Schneiden (Festmaßschneide) wird im Gegensatz zu normalen Schneiden nicht der Bohrungsdurchmesser und die Toleranz, sondern das gewünschte Schneidenendmaß angegeben. Q-Schneiden werden bei speziellen Bearbeitungsbedingungen eingesetzt, bei welchen definierte Standardtoleranzen nicht anwendbar sind.

Für Q-Schneiden muss eine „DRS“-Zeichnung erstellt werden. Die sprechende Standard-Bezeichnungsnummer kann hier nicht zum Einsatz kommen. Auch für Nenndurchmesser mit 3 Nachkommastellen oder Toleranzen die nicht dem ISO-Code entsprechen, muss eine zeichnungsgebundene DRS-Reibschneide gewählt werden.

Explanation of insert size order example

For orders with specifications of the bore tolerance, the diameter is defined by HORN standard. Depending on the size and tolerance, the finished diameter is approximately in the upper third of the tolerance range.

Examples standard insert designation:
DR.044.03561.H7.A1 HL3H
insert ground to $\varnothing 35,63 \pm 0,003$ mm

A Q-insert designation is selected for a specific insert dimension. In contrary to standard inserts where all tolerances refer to the bore tolerance, Q-inserts indicates the required insert diameter (target size). Q-inserts are recommended for special applications where standard tolerance ranges are not applicable.

A “DRS” drawing must be created for Q cutting edges. The corresponding standard designation number cannot be used here. A DRS reaming insert with a corresponding drawing must also be selected for nominal diameters with 3 decimal places or tolerances which do not comply with the ISO code.

Hochleistungsreiben Ø 35,6 - 140,6 mm

High-Performance Reaming Ø 35,6 - 140,6 mm

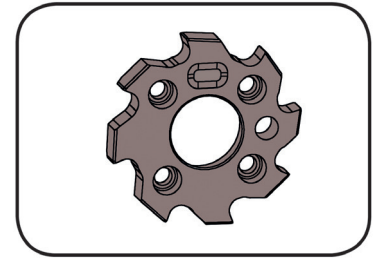


Schneidplatte

Insert

DR

gerade verzahnt
straight fluted



Schneidkreis-Ø

Cutting edge Ø

35,601-51,6 mm

für Sacklochbohrungen und bedingt für Durchgangsbohrungen
for blind holes and partly for through holes

für Reibschaft
for Reaming insert holder

Typ MDR
Type

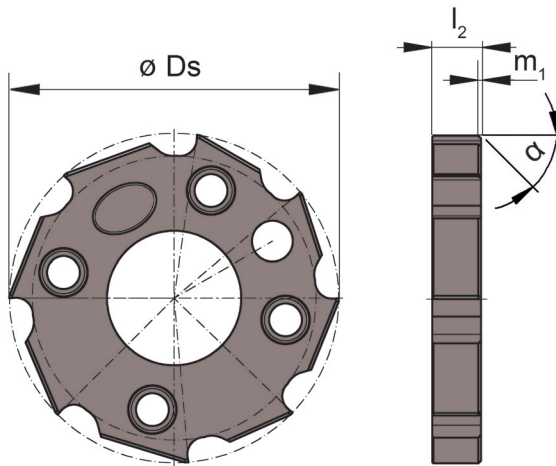


Abbildung = rechtsschneidend
Picture = right hand cutting version

Bestellnummer Part number	Ds	Toleranz Tolerance	Ds _{min}	Ds _{max}	Größe Size	m ₁	α	l ₂	Z	HL3H
DR.044.03600.H7.A1	36	H7	35,601	43,601	044	0,35	45°	4,3	8	▲
DR.044.03700.H7.A1	37	H7	35,601	43,601	044	0,35	45°	4,3	8	▲
DR.044.03800.H7.A1	38	H7	35,601	43,601	044	0,35	45°	4,3	8	▲
DR.044.03900.H7.A1	39	H7	35,601	43,601	044	0,35	45°	4,3	8	▲
DR.044.04000.H7.A1	40	H7	35,601	43,601	044	0,35	45°	4,3	8	▲
DR.044.04100.H7.A1	41	H7	35,601	43,601	044	0,35	45°	4,3	8	▲
DR.044.04200.H7.A1	42	H7	35,601	43,601	044	0,35	45°	4,3	8	▲
DR.044.04300.H7.A1	43	H7	35,601	43,601	044	0,35	45°	4,3	8	▲
DR.052.04400.H7.A1	44	H7	43,601	51,600	052	0,35	45°	4,3	10	▲
DR.052.04500.H7.A1	45	H7	43,601	51,600	052	0,35	45°	4,3	10	▲
DR.052.04600.H7.A1	46	H7	43,601	51,600	052	0,35	45°	4,3	10	▲
DR.052.04700.H7.A1	47	H7	43,601	51,600	052	0,35	45°	4,3	10	▲
DR.052.04800.H7.A1	48	H7	43,601	51,600	052	0,35	45°	4,3	10	▲
DR.052.04900.H7.A1	49	H7	43,601	51,600	052	0,35	45°	4,3	10	▲
DR.052.05000.H7.A1	50	H7	43,601	51,600	052	0,35	45°	4,3	10	▲

▲ ab Lager / on stock Δ 4 Wochen / 4 weeks x auf Anfrage / upon request

● empfohlen / recommended

o bedingt einsetzbar / alternative recommendation

- nicht geeignet / not suitable

■ unbeschichtete HM-Sorten / uncoated grades

■ beschichtete HM-Sorten / coated grades

■ bestückt/Cermet / brazed/Cermet

Abmessungen in mm

Dimensions in mm

P	•
M	◦
K	•
N	◦
S	-
H	-

HM-Sorten
Carbide grades



Hochleistungsreiben Ø 35,6 - 140,6 mm

High-Performance Reaming Ø 35,6 - 140,6 mm

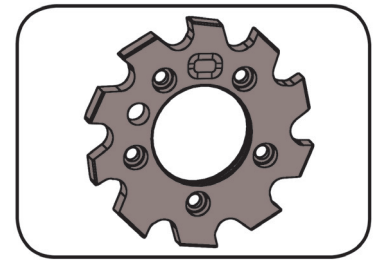


Schneidplatte

Insert

DR

gerade verzahnt
straight fluted



Schneidkreis-Ø

Cutting edge Ø

51,601-140,6 mm

für Sacklochbohrungen und bedingt für Durchgangsbohrungen
for blind holes and partly for through holes

für Reibschaft
for Reaming insert holder

Typ MDR
Type

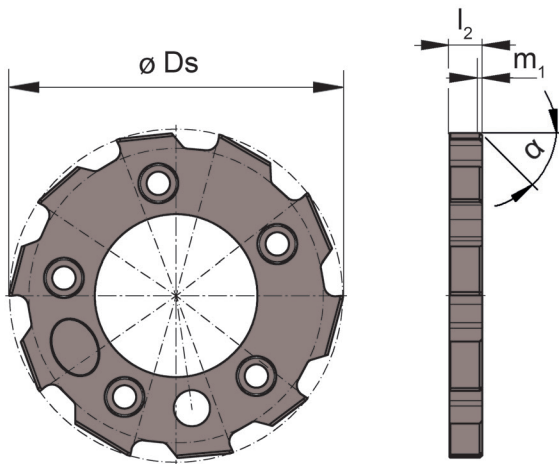


Abbildung = rechtsschneidend
Picture = right hand cutting version

Bestellnummer Part number	Ds	Toleranz Tolerance	Ds _{min}	Ds _{max}	Größe Size	m ₁	α	l ₂	Z	HL3H
DR.061.05200.H7.A1	52	H7	51,601	60,6	061	0,35	45°	4,3	10	▲
DR.061.05500.H7.A1	55	H7	51,601	60,6	061	0,35	45°	4,3	10	▲
DR.061.06000.H7.A1	60	H7	51,601	60,6	061	0,35	45°	4,3	10	▲
DR.081.06500.H7.A1	65	H7	60,601	80,6	081	0,40	45°	4,3	12	▲
DR.081.06800.H7.A1	68	H7	60,601	80,6	081	0,40	45°	4,3	12	▲
DR.081.07000.H7.A1	70	H7	60,601	80,6	081	0,40	45°	4,3	12	▲
DR.081.07500.H7.A1	75	H7	60,601	80,6	081	0,40	45°	4,3	12	△
DR.081.08000.H7.A1	80	H7	60,601	80,6	081	0,40	45°	4,3	12	▲
DR.101.08500.H7.A1	85	H7	80,601	100,6	101	0,45	45°	4,3	12	▲
DR.101.09000.H7.A1	90	H7	80,601	100,6	101	0,45	45°	4,3	12	▲
DR.101.09500.H7.A1	95	H7	80,601	100,6	101	0,45	45°	4,3	12	▲
DR.101.10000.H7.A1	100	H7	80,601	100,6	101	0,45	45°	4,3	12	▲
DR.121.11000.H7.A1	110	H7	100,601	120,6	121	0,60	45°	5,3	12	△
DR.121.12000.H7.A1	120	H7	100,601	120,6	121	0,60	45°	5,3	12	△
DR.141.13000.H7.A1	130	H7	120,601	140,6	141	0,60	45°	5,3	12	△
DR.141.14000.H7.A1	140	H7	120,601	140,6	141	0,60	45°	5,3	12	△

▲ ab Lager / on stock △ 4 Wochen / 4 weeks x auf Anfrage / upon request

● empfohlen / recommended

o bedingt einsetzbar / alternative recommendation

- nicht geeignet / not suitable

■ unbeschichtete HM-Sorten / uncoated grades

■ beschichtete HM-Sorten / coated grades

■ bestückt/Cermet / brazed/Cermet

Abmessungen in mm

Dimensions in mm

P	●
M	○
K	●
N	○
S	-
H	-

HM-Sorten
Carbide grades

Hochleistungsreiben Ø 35,6 - 140,6 mm

High-Performance Reaming Ø 35,6 - 140,6 mm

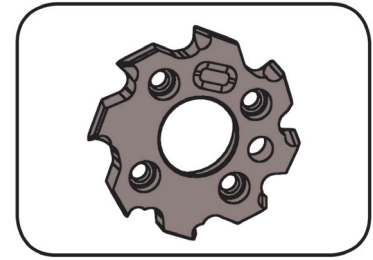


Schneidplatte

Insert

DR

linksschräg verzahnt
left helical fluted



Schneidkreis-Ø	Cutting edge Ø	35,601-51,6 mm
----------------	----------------	----------------

für Durchgangsbohrung
for through hole

für Reibschaft
for Reaming insert holder

Typ MDR
Type

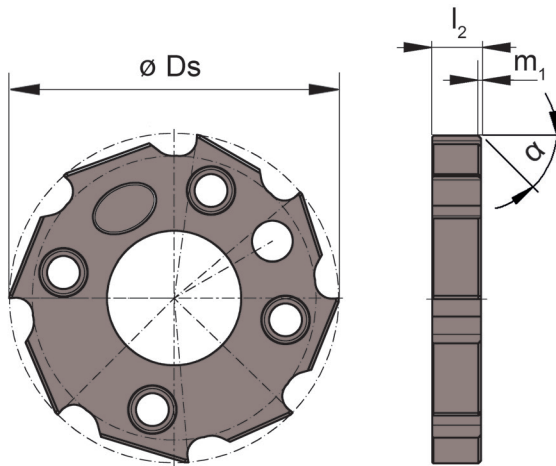


Abbildung = rechtsschneidend
Picture = right hand cutting version

Bestellnummer Part number	Ds	Toleranz Tolerance	Ds _{min}	Ds _{max}	Größe Size	m ₁	α	l ₂	Z	HL3H
DR.044.03600.H7.B1	36	H7	35,601	43,601	044	0,75	25°	4,3	8	▲
DR.044.03700.H7.B1	37	H7	35,601	43,601	044	0,75	25°	4,3	8	▲
DR.044.03800.H7.B1	38	H7	35,601	43,601	044	0,75	25°	4,3	8	▲
DR.044.03900.H7.B1	39	H7	35,601	43,601	044	0,75	25°	4,3	8	▲
DR.044.04000.H7.B1	40	H7	35,601	43,601	044	0,75	25°	4,3	8	▲
DR.044.04100.H7.B1	41	H7	35,601	43,601	044	0,75	25°	4,3	8	▲
DR.044.04200.H7.B1	42	H7	35,601	43,601	044	0,75	25°	4,3	8	▲
DR.044.04300.H7.B1	43	H7	35,601	43,601	044	0,75	25°	4,3	8	▲
DR.052.04400.H7.B1	44	H7	43,601	51,600	052	0,75	25°	4,3	10	▲
DR.052.04500.H7.B1	45	H7	43,601	51,600	052	0,75	25°	4,3	10	▲
DR.052.04600.H7.B1	46	H7	43,601	51,600	052	0,75	25°	4,3	10	▲
DR.052.04700.H7.B1	47	H7	43,601	51,600	052	0,75	25°	4,3	10	▲
DR.052.04800.H7.B1	48	H7	43,601	51,600	052	0,75	25°	4,3	10	▲
DR.052.04900.H7.B1	49	H7	43,601	51,600	052	0,75	25°	4,3	10	▲
DR.052.05000.H7.B1	50	H7	43,601	51,600	052	0,75	25°	4,3	10	▲

- ▲ ab Lager / on stock Δ 4 Wochen / 4 weeks x auf Anfrage / upon request
- empfohlen / recommended
- bedingt einsetzbar / alternative recommendation
- nicht geeignet / not suitable
- unbeschichtete HM-Sorten / uncoated grades
- beschichtete HM-Sorten / coated grades
- bestückt/Cermet / brazed/Cermet

P	●
M	○
K	●
N	○
S	-
H	-

Abmessungen in mm
Dimensions in mm

HM-Sorten
Carbide grades



Hochleistungsreiben Ø 35,6 - 140,6 mm

High-Performance Reaming Ø 35,6 - 140,6 mm

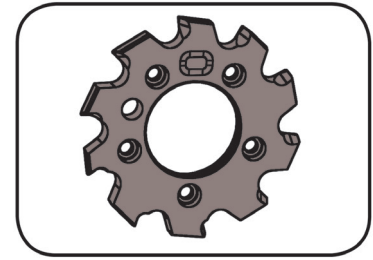


Schneidplatte

Insert

DR

linksschräg verzahnt
left helical fluted



Schneidkreis-Ø	Cutting edge Ø	51,601-140,6 mm
----------------	----------------	-----------------

für Durchgangsbohrung
for through hole

für Reibschaft
for Reaming insert holder

Typ MDR
Type

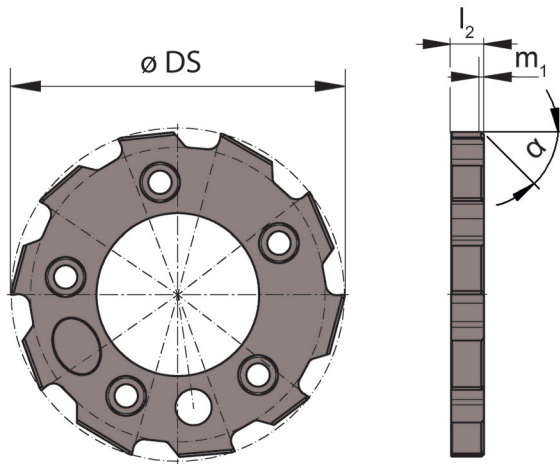


Abbildung = rechtsschneidend
Picture = right hand cutting version

Bestellnummer Part number	Ds	Toleranz Tolerance	Ds _{min}	Ds _{max}	Größe Size	m ₁	α	l ₂	Z	HL3H
DR.061.05200.H7.B1	52	H7	51,601	60,6	061	0,75	25°	4,3	10	▲
DR.061.05500.H7.B1	55	H7	51,601	60,6	061	0,75	25°	4,3	10	▲
DR.061.06000.H7.B1	60	H7	51,601	60,6	061	0,75	25°	4,3	10	▲
DR.081.06500.H7.B1	65	H7	60,601	80,6	081	0,86	25°	4,3	12	▲
DR.081.06800.H7.B1	68	H7	60,601	80,6	081	0,86	25°	4,3	12	▲
DR.081.07000.H7.B1	70	H7	60,601	80,6	081	0,86	25°	4,3	12	▲
DR.081.07500.H7.B1	75	H7	60,601	80,6	081	0,86	25°	4,3	12	▲
DR.081.08000.H7.B1	80	H7	60,601	80,6	081	0,86	25°	4,3	12	▲
DR.101.08500.H7.B1	85	H7	80,601	100,6	101	0,97	25°	4,3	12	▲
DR.101.09000.H7.B1	90	H7	80,601	100,6	101	0,97	25°	4,3	12	▲
DR.101.09500.H7.B1	95	H7	80,601	100,6	101	0,97	25°	4,3	12	▲
DR.101.10000.H7.B1	100	H7	80,601	100,6	101	0,97	25°	4,3	12	▲
DR.121.11000.H7.B1	110	H7	100,601	120,6	121	1,29	25°	5,3	12	△
DR.121.12000.H7.B1	120	H7	100,601	120,6	121	1,29	25°	5,3	12	△
DR.141.13000.H7.B1	130	H7	120,601	140,6	141	1,29	25°	5,3	12	△
DR.141.14000.H7.B1	140	H7	120,601	140,6	141	1,29	25°	5,3	12	△

▲ ab Lager / on stock △ 4 Wochen / 4 weeks x auf Anfrage / upon request

● empfohlen / recommended

o bedingt einsetzbar / alternative recommendation

- nicht geeignet / not suitable

■ unbeschichtete HM-Sorten / uncoated grades

■ beschichtete HM-Sorten / coated grades

■ bestückt/Cermet / brazed/Cermet

Abmessungen in mm

Dimensions in mm

P	●
M	○
K	●
N	○
S	-
H	-

HM-Sorten
Carbide grades

Hochleistungsreiben Ø 35,6 - 140,6 mm

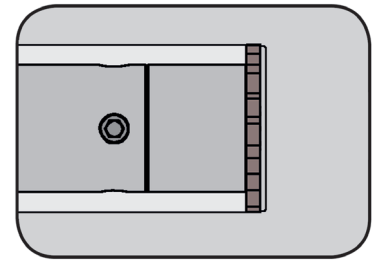
High-Performance Reaming Ø 35,6 - 140,6 mm



Reibschaff

Reaming insert holder

MDR

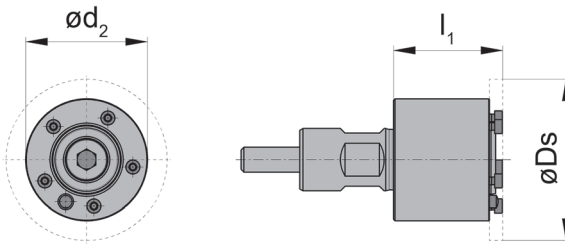


Schneidkreis-Ø	Cutting edge Ø	35,601-140,6 mm
----------------	----------------	-----------------

passend zu Ausrichtschäften VDR
suitable for „0° runout adjustment

für Schneidplatte
for Insert

Typ DR
Type



Innere Kühlmittelzufuhr
Through coolant supply



Bestellnummer Part number	$D_{s_{min}}$	$D_{s_{max}}$	l_1	d_2	Größe Size	Kühlung Coolant
MDR.044.32.30.V.S	35,601	43,6	30	32	044	S
MDR.052.39.35.V.S	43,601	51,6	35	39	052	S
MDR.061.46.40.V.S	51,601	60,6	40	46	061	S
MDR.081.56.50.V.S	60,601	80,6	50	56	081	S
MDR.101.76.60.V.S	80,601	100,6	60	76	101	S
MDR.121.76.60.V.S	100,601	120,6	60	76	121	S
MDR.141.76.60.V.S	120,601	140,6	60	76	141	S

1 Satz Schrauben, 1 Torx-Schlüssel im Lieferumfang enthalten
1 Set of screws, 1 Torx wrench - no separate order required!

Abmessungen in mm
Dimensions in mm

Ersatzteile

Spare Parts

Reibschaff Reaming insert holder	Schraube Screw	Zylinderschraube Cylindrical screw
MDR.044.32.30.V.S	C009002	C002623
MDR.052.39.35.V.S	C009002	C002638
MDR.061.46.40.V.S	C009002	C002426
MDR.081.56.50.V.S	C009004	C002637
MDR.101-141...V.S	C009004	C002431

Hochleistungsreiben Ø 35,6 - 140,6 mm

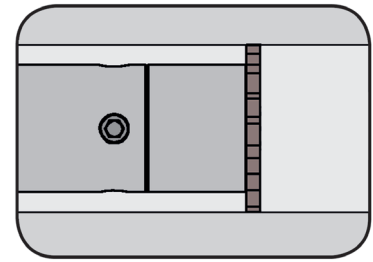
High-Performance Reaming Ø 35,6 - 140,6 mm



Reibschaff

Reaming insert holder

MDR

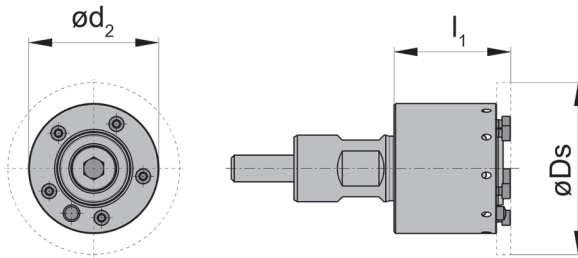


Schneidkreis-Ø	Cutting edge Ø	35,601-140,6 mm
----------------	----------------	-----------------

passend zu Ausrichtschäften VDR
suitable for „0° runout adjustment

für Schneidplatte
for Insert

Typ DR
Type



Innere Kühlmittelzufuhr
Through coolant supply

D = Durchgangsbohrung
Through hole

Bestellnummer Part number	$D_{s_{min}}$	$D_{s_{max}}$	l_1	d_2	Größe Size	Kühlung Coolant
MDR.044.32.30.V.D	35,601	43,6	30	32	044	D
MDR.052.39.35.V.D	43,601	51,6	35	39	052	D
MDR.061.46.40.V.D	51,601	60,6	40	46	061	D
MDR.081.56.50.V.D	60,601	80,6	50	56	081	D
MDR.101.76.60.V.D	80,601	100,6	60	76	101	D
MDR.121.76.60.V.D	100,601	120,6	60	76	121	D
MDR.141.76.60.V.D	120,601	140,6	60	76	141	D

1 Satz Schrauben, 1 Torx-Schlüssel im Lieferumfang enthalten
1 Set of screws, 1 Torx wrench - no separate order required!

Abmessungen in mm
Dimensions in mm

Ersatzteile

Spare Parts

Reibschaff Reaming insert holder	Zylinderschraube Cylindrical screw	Schraube Screw
MDR.044.32.30.V.D	C002623B	C009002
MDR.052.39.35.V.D	C002638B	C009002
MDR.061.46.40.V.D	C002426B	C009002
MDR.081.56.50.V.D	C002637B	C009004
MDR.101-141...V.D	C002431B	C009004

Hochleistungsreiben Ø 35,6 - 140,6 mm

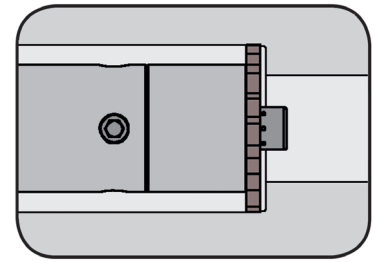
High-Performance Reaming Ø 35,6 - 140,6 mm



Reibschaff

Reaming insert holder

MDR

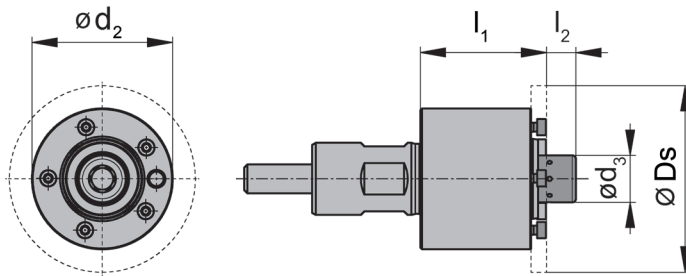


Schneidkreis-Ø	Cutting edge Ø	35,601-140,6 mm
----------------	----------------	-----------------

passend zu Ausrichtschäften VDR
suitable for „0“ runout adjustment

für Schneidplatte
for Insert

Typ DR
Type



Innere Kühlmittelzufuhr
Through coolant supply



A = Absatzbohrung
Step hole

Bestellnummer Part number	Ds _{min}	Ds _{max}	l ₂	l ₁	d ₂	d ₃	Größe Size	Kühlung Coolant
MDR.044.32.30.V.A	35,601	43,6	8	30	32	13	044	A
MDR.052.39.35.V.A	43,601	51,6	8	35	39	13	052	A
MDR.061.46.40.V.A	51,601	60,6	10	40	46	16	061	A
MDR.081.56.50.V.A	60,601	80,6	12	50	56	18	081	A
MDR.101.76.60.V.A	80,601	100,6	14	60	76	24	101	A
MDR.121.76.60.V.A	100,601	120,6	14	60	76	24	121	A
MDR.141.76.60.V.A	120,601	140,6	14	60	76	24	141	A

1 Satz Schrauben, 1 Torx-Schlüssel im Lieferumfang enthalten
1 Set of screws, 1 Torx wrench - no separate order required!

Abmessungen in mm
Dimensions in mm

Ersatzteile

Spare Parts

Reibschaff Reaming insert holder	Schraube Screw	Spannschraube Clamping Screw
MDR.044.32.30.V.A	C009002	Z90 02 00
MDR.052.39.35.V.A	C009002	Z90 02 01
MDR.061.46.40.V.A	C009002	Z90 02 02
MDR.081.56.50.V.A	C009004	Z90 02 03
MDR.101-141...V.A	C009004	Z90 02 04

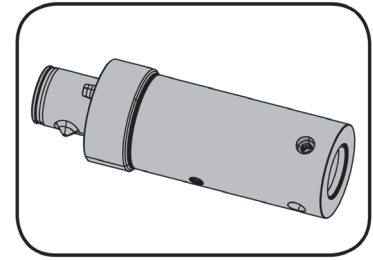
Hochleistungsreiben Ø 35,6 - 140,6 mm

High-Performance Reaming Ø 35,6 - 140,6 mm



Schaft
Shank

VDR



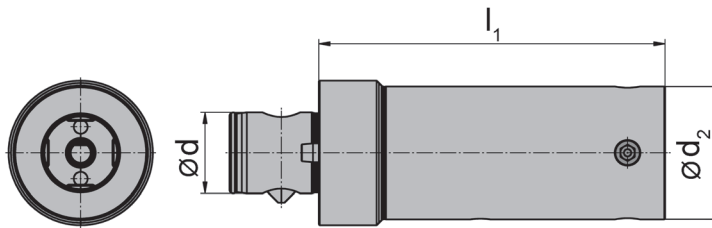
Schneidkreis-Ø Cutting edge Ø 35,601-140,6 mm

mit integriertem Ausrichtmechanismus
with integrated compensation mechanism

für Reibschaff
for Reaming insert holder

Typ MDR
Type

Form
A = Zylinderschaft DIN 1835-A
Cylindrical shank
B = Weldonschaft DIN 1835-B
Weldon shank DIN
E = Whistle-Notch DIN 1835-E
BM = URMA Beta-Modul (ABS)
URMA Beta-Module



Bestellnummer Part number	Ds _{min}	Ds _{max}	l ₁	d	d ₂	Größe Size	Form Form
VDR.044.32.55.20.A	35,601	43,6	55	20	32	044	A
VDR.044.32.55.20.B	35,601	43,6	55	20	32	044	B
VDR.044.32.55.20.E	35,601	43,6	55	20	32	044	E
VDR.044.32.55.32.BM	35,601	43,6	55	32	32	044	BM
VDR.044.32.80.20.A	35,601	43,6	80	20	32	044	A
VDR.044.32.80.20.B	35,601	43,6	80	20	32	044	B
VDR.044.32.80.20.E	35,601	43,6	80	20	32	044	E
VDR.044.32.80.32.BM	35,601	43,6	80	32	32	044	BM
VDR.052.39.60.25.A	43,601	51,6	60	25	39	052	A
VDR.052.39.60.25.B	43,601	51,6	60	25	39	052	B
VDR.052.39.60.25.E	43,601	51,6	60	25	39	052	E
VDR.052.39.60.40.BM	43,601	51,6	60	40	39	052	BM
VDR.052.39.100.25.A	43,601	51,6	100	25	39	052	A
VDR.052.39.100.25.B	43,601	51,6	100	25	39	052	B
VDR.052.39.100.25.E	43,601	51,6	100	25	39	052	E
VDR.052.39.100.40.BM	43,601	51,6	100	40	39	052	BM
VDR.061.46.70.32.A	51,601	60,6	70	32	46	061	A
VDR.061.46.70.32.B	51,601	60,6	70	32	46	061	B
VDR.061.46.70.32.E	51,601	60,6	70	32	46	061	E
VDR.061.46.70.50.BM	51,601	60,6	70	50	46	061	BM
VDR.061.46.120.32.A	51,601	60,6	120	32	46	061	A
VDR.061.46.120.32.B	51,601	60,6	120	32	46	061	B
VDR.061.46.120.32.E	51,601	60,6	120	32	46	061	E
VDR.061.46.120.50.BM	51,601	60,6	120	50	46	061	BM

Abmessungen in mm
Dimensions in mm

Ersatzteile
Spare Parts

Schaft Shank	Schraube Screw
VDR.044.32...	C009008
VDR.052.39...	C009010
VDR.061.46...	C009010

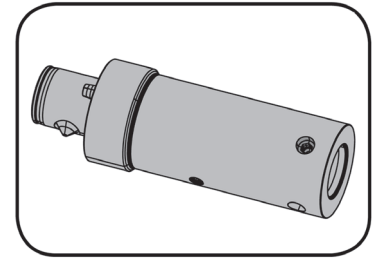
Hochleistungsreiben Ø 35,6 - 140,6 mm

High-Performance Reaming Ø 35,6 - 140,6 mm



Schaft
Shank

VDR

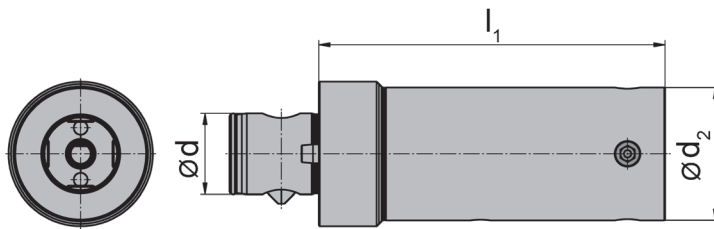


Schneidkreis-Ø	Cutting edge Ø	35,601-140,6 mm
----------------	----------------	-----------------

mit integriertem Ausrichtmechanismus
with integrated compensation mechanism

für Reibschaft
for Reaming insert holder

Typ MDR



Form
 A = Zylinderschaft DIN 1835-A
Cylindrical shank
 B = Weldonschaft DIN 1835-B
Weldon shank DIN
 E = Whistle-Notch DIN 1835-E
 BM = URMA Beta Modul (ABS)
URMA Beta-Module



Bestellnummer Part number	Ds _{min}	Ds _{max}	l ₁	d	d ₂	Größe Size	Form Form
VDR.081.56.80.40.A	60,601	80,6	80	40	56	081	A
VDR.081.56.80.40.B	60,601	80,6	80	40	56	081	B
VDR.081.56.80.40.E	60,601	80,6	80	40	56	081	E
VDR.081.56.80.50.BM	60,601	80,6	80	50	56	081	BM
VDR.081.56.140.40.A	60,601	80,6	140	40	56	081	A
VDR.081.56.140.40.B	60,601	80,6	140	40	56	081	B
VDR.081.56.140.40.E	60,601	80,6	140	40	56	081	E
VDR.081.56.140.50.BM	60,601	80,6	140	50	56	081	BM
VDR.101.76.100.40.A	80,601	140,6	100	40	76	101/121/141	A
VDR.101.76.100.40.B	80,601	140,6	100	40	76	101/121/141	B
VDR.101.76.100.40.E	80,601	140,6	100	40	76	101/121/141	E
VDR.101.76.100.63.BM	80,601	140,6	100	63	76	101/121/141	BM
VDR.101.76.160.40.A	80,601	140,6	160	40	76	101/121/141	A
VDR.101.76.160.40.B	80,601	140,6	160	40	76	101/121/141	B
VDR.101.76.160.40.E	80,601	140,6	160	40	76	101/121/141	E
VDR.101.76.160.63.BM	80,601	140,6	160	63	76	101/121/141	BM

Abmessungen in mm
Dimensions in mm

Ersatzteile
Spare Parts

Schaft Shank	Schraube Screw
VDR.081...	C009012
VDR.101...	C009016

Hochleistungsreiben Ø 35,6 - 140,6 mm

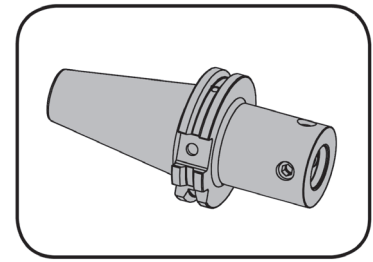
High-Performance Reaming Ø 35,6 - 140,6 mm



Direktaufnahme

Direct mounting

VDR

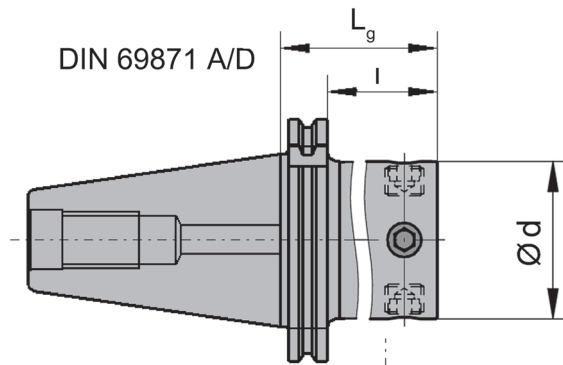


Schneidkreis-Ø	Cutting edge Ø	35,601-140,6 mm
----------------	----------------	-----------------

mit integriertem Ausrichtmechanismus
with integrated compensation mechanism

für Reibschaft
for Reaming insert holder

Typ MDR
Type



Bestellnummer Part number	Ds _{min}	Ds _{max}	l	Lg	d	Größe Size	System System	Gewicht [kg] Weight [kg]
VDR.044.065.40AD	35,601	43,6	46	65	32	044	SK 40	1,1
VDR.052.065.40AD	43,601	51,6	46	65	39	052	SK 40	1,2
VDR.061.075.40AD	51,601	60,6	56	75	46	061	SK 40	1,4
VDR.081.080.40AD	60,601	80,6	61	80	56	081	SK 40	1,6
VDR.101.095.40AD	80,601	140,6	76	95	76	101/121/141	SK 40	2,2
VDR.044.065.50AD	35,601	43,6	46	65	32	044	SK 50	2,9
VDR.052.065.50AD	43,601	51,6	46	65	39	052	SK 50	3,0
VDR.061.075.50AD	51,601	60,6	56	75	46	061	SK 50	3,2
VDR.081.085.50AD	60,601	80,6	66	85	56	081	SK 50	3,6
VDR.101.095.50AD	80,601	140,6	76	95	76	101/121/141	SK 50	4,6

Weitere Abmessungen auf Anfrage
Further sizes upon request

Abmessungen in mm
Dimensions in mm

Ersatzteile

Spare Parts

Reibschaft Reaming insert holder	Schraube Screw
VDR.044...	C009008
VDR.052...	C009010
VDR.061...	C009010
VDR.081...	C009012
VDR.101...	C009016

Hochleistungsreiben Ø 35,6 - 140,6 mm

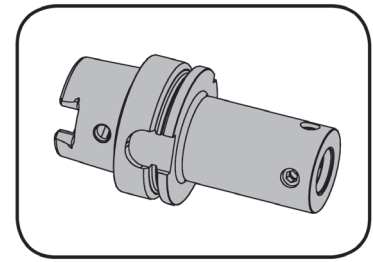
High-Performance Reaming Ø 35,6 - 140,6 mm



Direktaufnahme

Direct mounting

VDR

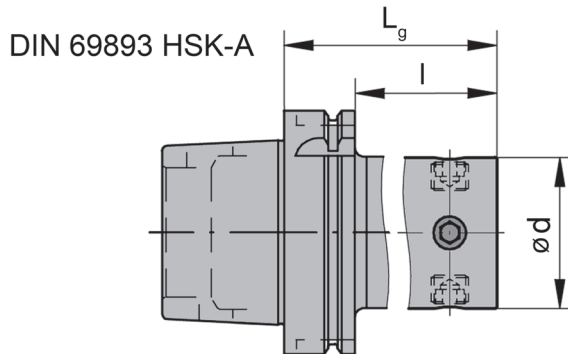


Schneidkreis-Ø	Cutting edge Ø	35,601-140,6 mm
----------------	----------------	-----------------

mit integriertem Ausrichtmechanismus
with integrated compensation mechanism

für Reibschaft
for Reaming insert holder

Typ MDR



Bestellnummer Part number	Ds _{min}	Ds _{max}	l	Lg	d	Größe Size	System System	Gewicht [kg] Weight [kg]
VDR.044.085.A063	35,601	43,6	59	85	32	44	HSK63	1,0
VDR.052.090.A063	43,601	51,6	64	90	39	52	HSK63	1,2
VDR.061.100.A063	51,601	60,6	74	100	46	61	HSK63	1,5
VDR.081.105.A063	60,601	80,6	79	105	56	81	HSK63	1,8
VDR.101.120.A063	80,601	140,6	94	120	76	101/121/141	HSK63	2,4
VDR.044.090.A100	35,601	43,6	61	90	32	44	HSK100	2,3
VDR.052.095.A100	43,601	51,6	66	95	39	52	HSK100	2,6
VDR.061.100.A100	51,601	60,6	71	100	46	61	HSK100	2,8
VDR.081.120.A100	60,601	80,6	91	120	56	81	HSK100	3,5
VDR.101.130.A100	80,601	140,6	101	130	76	101	HSK100	5,0

Weitere Abmessungen auf Anfrage
Further sizes upon request

Abmessungen in mm
Dimensions in mm

Das Kühlmittelrohr ist nicht im Lieferumfang enthalten - bitte separat bestellen! Kapitel Zubehör
Coolant tube is not included - separate order required! Chapter Additional Equipment

Ersatzteile

Spare Parts

Reibschaft Reaming insert holder	Schraube Screw
VDR.044...	C009008
VDR.052...	C009010
VDR.061...	C009010
VDR.081...	C009012
VDR.101...	C009016



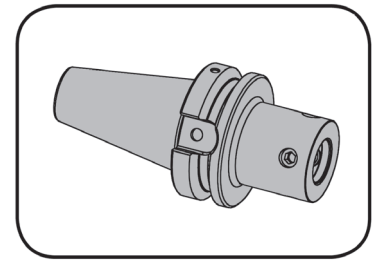
Hochleistungsreiben Ø 35,6 - 140,6 mm

High-Performance Reaming Ø 35,6 - 140,6 mm



Direktaufnahme URMA VDR

Direct mounting URMA

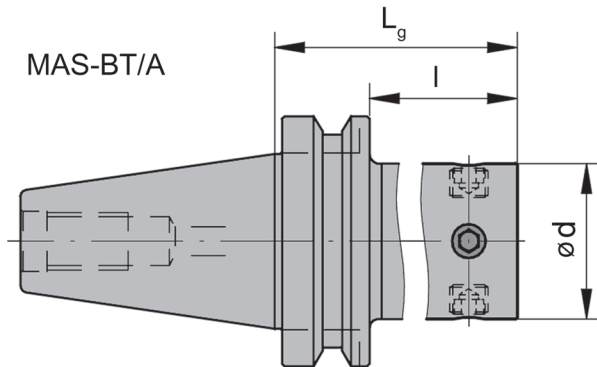


Schneidkreis-Ø	Cutting edge Ø	35,601-140,6 mm
----------------	----------------	-----------------

mit integriertem Ausrichtmechanismus
with integrated compensation mechanism

für Reibschaft
for Reaming insert holder

Typ MDR
Type



Bestellnummer Part number	Ds _{min}	Ds _{max}	I	Lg	d	Größe Size	System System	Gewicht [kg] Weight [kg]
VDR.044.060.40BT	35,601	43,6	33	60	32	044	JIS-BT 40	1,1
VDR.052.065.40BT	43,601	51,6	38	65	39	052	JIS-BT 40	1,3
VDR.061.070.40BT	51,601	60,6	43	70	46	061	JIS-BT 40	1,4
VDR.081.080.40BT	60,601	80,6	53	80	56	081	JIS-BT 40	1,7
VDR.101.095.40BT	80,601	140,6	-	95	76	101/121/141	JIS-BT 40	2,5
VDR.044.065.50BT	35,601	43,6	27	65	32	044	JIS-BT 50	3,7
VDR.052.065.50BT	43,601	51,6	27	65	39	052	JIS-BT 50	3,8
VDR.061.075.50BT	51,601	60,6	37	75	46	061	JIS-BT 50	4,0
VDR.081.085.50BT	60,601	80,6	47	85	56	081	JIS-BT 50	4,3
VDR.101.095.50BT	80,601	140,6	57	95	76	101/121/141	JIS-BT 50	5,1

Weitere Abmessungen auf Anfrage
Further sizes upon request

Abmessungen in mm
Dimensions in mm

Ersatzteile

Spare Parts

Reibschaft Reaming insert holder	Schraube Screw
VDR.044...	C009008
VDR.052...	C009010
VDR.061...	C009010
VDR.081...	C009012
VDR.101...	C009016

$Z =$ Zähnezahl
Number of teeth

$d =$ Schneidkreis-Ø [mm]
Cutting edge Ø [mm]

$L =$ Bohrungslänge [mm]
Length of bore [mm]

$SL =$ Sicherheitsabstand [mm]
Clearance distance [mm]

$n =$ Drehzahl
Revolutions

$$n = \frac{v_c \cdot 1000}{d \cdot \pi} \text{ [1/min]}$$

$v_c =$ Schnittgeschwindigkeit
Cutting speed

$$v_c = \frac{d \cdot \pi \cdot n}{1000} \text{ [m/min]}$$

$f_z =$ Vorschub/Zahn
Feed/tooth

$$f_z = \frac{v_f}{Z \cdot n} \text{ [mm]}$$

$f =$ Vorschub pro Umdrehung
Feed per revolutions

$$f = f_z \cdot Z \text{ [mm/U] [mm/rev]}$$

$v_f =$ Vorschubgeschwindigkeit
Feed rate

$$v_f = f_z \cdot Z \cdot n \text{ [mm/min]}$$

$T_c =$ Hauptzeit
Process time

$$T_c = \frac{L + SL}{v_f} \text{ [min]}$$

Notizen / Notes

Am gezeigten Beispiel wird die Handhabung beim Ausrichten eines Reibwerkzeuges beschrieben.

The information below explains the proper handling and set up for reaming tools.



Die Einstellung sollte, um höchste Präzision zu erreichen direkt in der Maschine bzw. der Spindel erfolgen.

Tool adjustments should be performed directly in the machine/spindle to achieve highest precision.

E



Den jeweiligen Reibschaft entweder direkt oder in die entsprechende Reduzierhülse des Hydrodehnfutters bis zum Anschlag einführen.

Insert the reamer shaft into the Hydraulic Expansion Toolholder or reducer sleeve until it bottoms out.



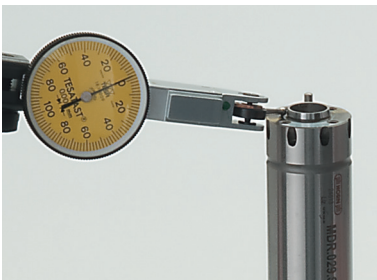
Die Spannschraube des Hydrodehnfutters bis zum Anschlag mittels Innensechskantschlüssel eindrehen.

Tighten the clamping screw of the Hydraulic Expansion Toolholder with a hex wrench.



Die vier Einstellschrauben mit dem TORX PLUS®-Schlüssel T15PQ anlegen und den Rundlauf vorzugsweise am Aufnahmekegel mittels einer μm Uhr durch Drehen des Werkzeuges messen.

Turn the four adjusting screws with the TORX-PLUS® wrench T15PQ until contact, and check the runout with a μm indicator inside the arbor by hand rotating the tool.



Den Rundlauf mittels der vier Einstellschrauben jeweils in den Schraubenachsen justieren.

Adjust the runout by turning the adjustment screws on their axis.



Die Schneide aufsetzen (Positionierstift beachten) und die Spanschrauben leicht anlegen.

Lay insert on shaft with positioning hole over the pin and tighten the screws lightly.



Die Spanschrauben mit Torx Drehmomentschraubendreher über Kreuz anziehen.

Tighten the screws with a torque setter screw driver in a crisscross pattern.



Ausrichten

Um optimale Reibergebnisse zu erzielen, ist ein perfekter Rundlauf des Werkzeuges unumgänglich. Um Rundlauffehler von Aufnahme und Maschinenspindel auszugleichen, werden Ausricht-, Dehnspann- oder Schrumpffutter eingesetzt. DR-Reibwerkzeuge können mit verschiedenen Methoden gemessen werden:

Adjusting

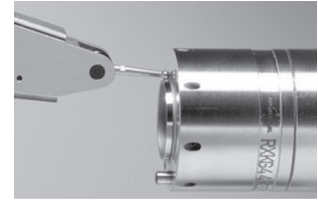
To achieve the best reaming results a tool with zero runout is desirable. In order to compensate for any errors due to runout from the tool holders or the machine spindle, the following holders are recommended: compensation holders, hydraulic chucks, or shrink fit holders. DR reamers can be measured with different methods:

Über Schneidenträger Kurzkegel

Bei demontierter Schneide direkt auf dem Kurzkegel des Schneidenträgers messen. Hohe Präzision, einfache Handhabung.

Through insert holder short taper

With the reamer disassembled measure directly on the insert holders short taper. High accuracy, simple handling. This is the most accurate and preferred method.

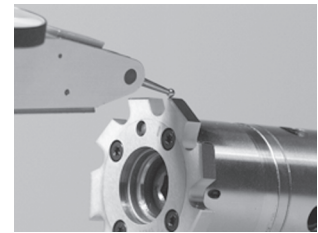


Über Rundschliffphase

Messen unmittelbar hinter dem Anschnitt auf dem Außendurchmesser der Schneide. Es werden sämtliche Trennstellenfehler eliminiert. Genauste Messmethode.

Through circular land

Measuring directly behind chamfer angle on external insert diameter. All interface errors are eliminated. This is the preferred method for small diameter inserts.

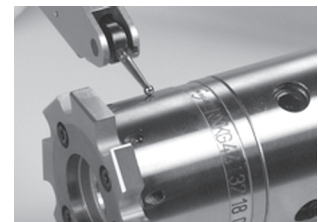


Über Schneidenträger-Außendurchmesser

DR-Werkzeuge werden in hoher Toleranz gefertigt. Diese Methode liefert akzeptable Präzision und ist einfach zu handhaben.

On the external diameter of the insert holder

DR tool holders are manufactured very accurately on all diameters. A method easy to handle that offers reasonable measuring results.



Schäfte mit integriertem Ausrichtmechanismus

Standard für Reib-Ø über 35 mm

Shanks with integrated compensation device

These shanks with integrated comp. must be used for reaming diameters bigger than 35 mm



Handhabung

Zentrale Befestigungsschraube anziehen gemäß Tabellenwert 1. Rundlauf messen und Schneide auf höchsten Punkt drehen. Mit den Justierschrauben den halben Wert des Rundlaufes korrigieren. Kontrollieren und Justierung allenfalls wiederholen. Zentrale Befestigungsschraube anziehen gemäß Tabellenwert 2.



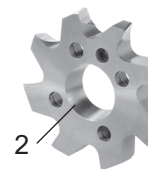
Systemgröße Md Parameter Md	1 Nm	2 Nm
DR 044	35	-
DR 052	35	-
DR 061	55	-
DR 081	60	85
DR 101	60	120
DR 121	60	120
DR 141	60	120

Handling

Secure central locking screw (see value no 1). Measure runout and set the cutting edge of the insert to the highest point. Compensate half of the total runout by using the adjustment screws. Check runout and repeat the adjustment if necessary. Secure central locking screw according to value 2 in chart below.

Schneidenwechsel

1. Schaft nicht aus der Grundaufnahme nehmen. Spannschrauben und verbrauchte Schneide entfernen.
2. Kurzkegel sorgfältig reinigen und auf mögliche Beschädigungen prüfen.
3. Neue Schneide aufsetzen (Positionierstift beachten) und Spannschrauben leicht anziehen
4. Vorzugsweise mit Torx-Drehmomentdreher Schrauben über Kreuz anziehen. (Drehmomente siehe Tabelle)



Systemgröße Md Parameter Md	Nm	Torx
DR 016	0,75	6
DR 019	0,75	6
DR 024	1,5	8
DR 029	1,5	8
DR 036	1,5	8
DR 044	1,5	8
DR 052	1,5	8
DR 061	1,5	8
DR 081	3,5	15
DR 101	3,5	15
DR121	3,5	15
DR141	3,5	15

Changing inserts

1. Don't take the shank out of the taper holder. Remove clamping screws and used insert.
2. Clean short taper of the shank carefully and check for possible damages.
3. Set new insert on position (pay attention to the positioning pin) and slightly tighten the clamping screws.
4. If available, use the torxtorque screw driver to tighten the screws crosswise (see torque chart)



Messen des Schneidendurchmessers

DR-Schneiden sind ungleich geteilt. Der Durchmesser kann nur über die beiden bezeichneten Schneiden, direkt beim Anschnitt, gemessen werden. Die Schneiden sind konisch geschliffen.

Measuring of insert diameter

DR inserts have an unequally spaced pitch. To measure the diameter line up the two marked cutting edges. Measure directly on the chamfered angle because the inserts are ground with taper.



HORN-Sorten Grades	ISO513	Eigenschaften Properties	Anwendungsgebiete Recommended applications
Hartmetall / Carbide			
HL3H	HC	ALCrN-Beschichtung Coating	Erste Wahl für Stahl und Gussbearbeitung. Extreme Warmhärte und hoher Oxidationswiderstand. Sehr gute Gleiteigenschaften und geringe Klebneigung. Für hohe Schnittgeschwindigkeiten und bei Kühlmittel und MMS-Einsatz. Kupferfarben. First choice for Steel and cast iron. Extremely high hot hardness and high resistance against oxidation. High lubricity with resistance to build up edge. For high cutting speed and with coolant or mist coolant. Copper colour.
AN2H AN4H	HC	ALCrN-Beschichtung Coating	Ähnlicher Schichtaufbau und Anwendungsbereich wie HL3H. Grau. Similar coating structure and application range to HL3H. Grey colour.
MG10	HF	unbeschichtet (Feinkorn) uncoated (micro grain)	Universalsorte für die meisten Werkstoffe bei tiefen Schnittwerten. Universal grade for most materials at low cutting speed. For Variopoint only.
DT2H	HC	PVD-DLC-Beschichtung Coating	"Diamond-Like-Carbon" Schicht. Sehr gute Gleiteigenschaften und geringe Klebneigung. Hervorragende chemische Stabilität sowie sehr hohe Härte. Besonders geeignet für Alu mit Si-Gehalt < 12 % bei moderaten Schnittwerten. "Diamond-Like-Carbon". Very good lubricity properties resistant to build up edge. Excellent chemical stability as well as very high hardness. Particularly suitable for Aluminum with less than 12 % Si at medium cutting speed.
Cermet			
H20	HT	unbeschichtet uncoated	Bearbeitung von unlegierten bis niedriglegierten Stählen bis 1200 N/mm ² Festigkeit, sowie bedingt Sphäroguss bei hohen Schnittwerten. Reaming of carbon and low alloyed steel of up to 1200 N/mm ² tensile strength and nodular cast iron at high cutting speed.
AN28 AN48 HL38 DT28	HC	beschichtet coated	Beschichtungen analog zu den Hartschichten bei Hartmetall. Zur Reduzierung der Neigung zur Aufbauschneidenbildung. Speziell auf den Anwendungsfall abgestimmte Kombination von Cermet / Geometrie / Beschichtung, zur Verringerung des Verschleißes und zur Erhöhung der Standzeit. Coatings similar to those for carbide with resistance to build up edge. Application specific combination of substrate, geometry and coatings for improved tool life.

E

Werkstofftabelle

Material Comparison Table



ISO	Code	Werkstoff	Material	R _m N/mm ²	HB HRC
P	1	Unlegierter Kohlenstoffstahl Allgemeiner Baustahl	Unalloyed carbon steel General structural steel	< 500	< 160
	2	Niedriglegierter Kohlenstoffstahl Bau-, Einsatz-, Vergütungsstahl Stahlguss niedriglegiert	Low-alloy carbon steel, Structural-, Cast-hardened-, Tool-, Low-alloy steel	500 - 900	140 - 325
	3	Legierter Werkzeugstahl Nitrierstahl	Alloyed tool steel Nitride steel	800 - 1200	250 - 350
	3.1	Hochlegierter Werkzeugstahl	High alloyed steel	< 1000	
	3.2	Hochlegierter Werkzeugstahl	High alloyed steel	< 1600	
	3.3	HSS	High speed steel		
M	5	Rostfreier Stahl, martensitisch	Stainless steel, martensitic	500 - 1000	
	5.1	Rostfreier Stahl, austenitisch	Stainless steel, austenitic		
	5.2	Rostfreier Stahl, hitzebeständig	Stainless heat resisting steel		
K	6	Grauguss Legierter Grauguss	Grey cast iron Alloyed grey cast iron		< 250
	6.1	Kugelgraphitguss (GGG40)	Spheroidal graphite cast iron (GGG40)		
	6.2	Kugelgraphitguss, ferritisch/perlitisch Temperguss	Spheroidal graphite cast iron, ferritic/perlitic Malleable cast iron	> 550	
N	7	Al-Knetlegierungen	Al-wrought alloys		
	7.1	Al-Guß-Legierungen < 10 % Si	Al-cast alloy < 10 % Si		
	7.2	NE-Metalle, Kupferlegierungen, Mes- sing, Bronze	Non ferrous metals, Copper alloys, Brass, Bronze		
S	8	Titanlegierungen	Titanium alloys		
	8.1	Nickellegierungen	Nickel alloys		



Bearbeitungsrichtung
Direction of cutting

ISO	Code	Schneidenform Insert form	Bohrung Bore		linksschräg verzahnt left helical fluted	gerade verzahnt straight fluted	empf. radiale Spantiefe recom. radial cutting depth a_p		
			DL	SL	25° B	45° A	Ø <20 mm	Ø <20-35 mm	Ø >35 mm
P	1	L	●		●		0,05 - 0,12	0,08 - 0,15	0,10 - 0,18
		G	○	●		●	0,05 - 0,12	0,08 - 0,15	0,10 - 0,18
	2	L	●		●		0,05 - 0,12	0,08 - 0,15	0,10 - 0,18
		G	○	●		●	0,05 - 0,12	0,08 - 0,15	0,10 - 0,18
	3	L	●		●		0,05 - 0,10	0,08 - 0,15	0,10 - 0,18
		G	○	●		●	0,05 - 0,10	0,08 - 0,15	0,10 - 0,18
	3.1	L	●		●		0,05 - 0,10	0,08 - 0,15	0,10 - 0,15
		G	○	●		●	0,05 - 0,10	0,08 - 0,15	0,10 - 0,15
	3.2	L	●		●		0,05 - 0,10	0,08 - 0,15	0,10 - 0,15
		G	○	●		●	0,05 - 0,10	0,08 - 0,15	0,10 - 0,15
	3.3	L	●		●		0,05 - 0,10	0,08 - 0,15	0,10 - 0,15
		G	●	●		●	0,05 - 0,10	0,08 - 0,15	0,10 - 0,15
M	5	L	●		●		0,05 - 0,10	0,08 - 0,12	0,08 - 0,15
		G	○	●		●	0,05 - 0,10	0,08 - 0,12	0,08 - 0,15
	5.1	L	●		●		0,05 - 0,10	0,08 - 0,12	0,08 - 0,15
		G	○	●		●	0,05 - 0,10	0,08 - 0,12	0,08 - 0,15
	5.2	L	●		●		0,04 - 0,10	0,06 - 0,10	0,08 - 0,12
G		●	●		●	0,04 - 0,10	0,06 - 0,10	0,08 - 0,12	
K	6	L	●		●		0,10 - 0,18	0,10 - 0,20	0,10 - 0,25
		G	○	●		●	0,10 - 0,18	0,10 - 0,20	0,10 - 0,25
	6.1	L	●		●		0,10 - 0,18	0,10 - 0,20	0,10 - 0,25
		G	○	●		●	0,10 - 0,18	0,10 - 0,20	0,10 - 0,25
	6.2	L	●		●		0,10 - 0,18	0,10 - 0,20	0,10 - 0,25
		G	○	●		●	0,10 - 0,18	0,10 - 0,20	0,10 - 0,25
N	7	L	●		●		0,05 - 0,12	0,08 - 0,15	0,10 - 0,25
		G	○	●		●	0,05 - 0,12	0,08 - 0,15	0,10 - 0,25
	7.1	L	●		●		0,05 - 0,12	0,08 - 0,15	0,08 - 0,18
		G	○	●		●	0,05 - 0,12	0,08 - 0,15	0,08 - 0,18
	7.2	L	●		●		0,08 - 0,15	0,08 - 0,15	0,08 - 0,18
G		○	●		●	0,08 - 0,15	0,08 - 0,15	0,08 - 0,18	
S	8	L	●		●		0,05 - 0,10	0,05 - 0,12	0,08 - 0,15
		G	○	●		●	0,05 - 0,10	0,05 - 0,12	0,08 - 0,15
	8.1	L	●		●		0,05 - 0,10	0,05 - 0,12	0,08 - 0,15
		G	●	●		●	0,05 - 0,10	0,05 - 0,12	0,08 - 0,15

L = linksschräg verzahnt
left helical fluted
G = gerade verzahnt
straight fluted

DL = Durchgangsbohrung
Through hole
SL = Sacklochbohrung
Blind hole

● = Haupteinsatzbereich
Main recommendation
○ = Bedingt einsetzbar
Alternative recommendation

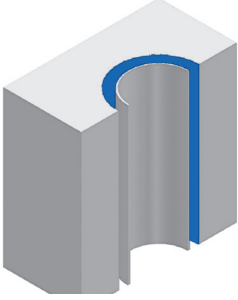
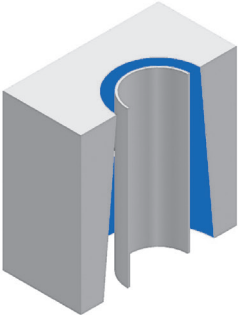
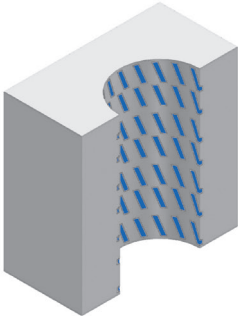
Schnittdaten

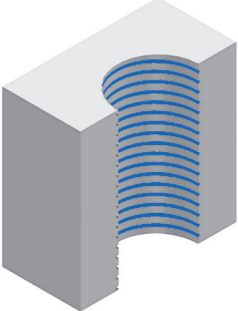
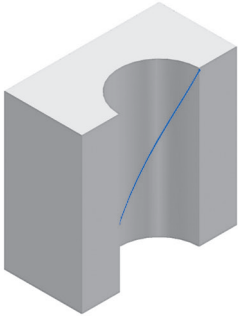
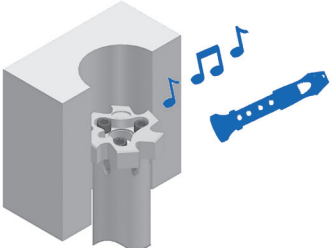

Cutting Data



	unbeschichtet uncoated				beschichtet coated			
	MG10		H20		HL3H		DT2H	
	vc (m/min)	f _z (mm)	vc (m/min)	f _z (mm)	vc (m/min)	f _z (mm)	vc (m/min)	f _z (mm)
	15 - 40	0,08 - 0,15	120 - 250	0,12 - 0,35	120 - 220	0,12 - 0,35		
	15 - 40	0,06 - 0,12	120 - 250	0,10 - 0,25	120 - 220	0,10 - 0,25		
	10 - 30	0,07 - 0,13	100 - 220	0,12 - 0,35	100 - 220	0,12 - 0,35		
	10 - 30	0,06 - 0,12	100 - 220	0,10 - 0,25	100 - 220	0,10 - 0,25		
	8 - 25	0,06 - 0,12	70 - 200	0,10 - 0,25	60 - 180	0,10 - 0,25		
	8 - 25	0,05 - 0,10	70 - 200	0,08 - 0,20	60 - 180	0,08 - 0,20		
	6 - 10	0,05 - 0,10			60 - 140	0,1 - 0,25		
	6 - 10	0,04 - 0,08			60 - 140	0,08 - 0,20		
	4 - 7	0,04 - 0,08			15 - 60	0,06 - 0,18		
	4 - 7	0,03 - 0,06			15 - 60	0,04 - 0,15		
	4 - 7	0,04 - 0,08			10 - 30	0,04 - 0,15		
	4 - 7	0,03 - 0,06			10 - 30	0,04 - 0,12		
					20 - 80	0,08 - 0,22		
					20 - 80	0,06 - 0,20		
					15 - 60	0,06 - 0,15		
					15 - 60	0,04 - 0,13		
					15 - 40	0,06 - 0,15		
					15 - 40	0,04 - 0,13		
	15 - 40	0,08 - 0,16			100 - 200	0,15 - 0,35		
	15 - 40	0,06 - 0,12			100 - 200	0,12 - 0,30		
	12 - 30	0,07 - 0,14	90 - 180	0,15 - 0,35	90 - 180	0,15 - 0,35		
	12 - 30	0,06 - 0,12	90 - 180	0,12 - 0,30	90 - 180	0,12 - 0,30		
	8 - 25	0,06 - 0,12			70 - 160	0,12 - 0,30		
	8 - 25	0,05 - 0,10			70 - 160	0,10 - 0,25		
							100 - 350	0,12 - 0,35
							100 - 350	0,10 - 0,30
							100 - 250	0,12 - 0,35
							100 - 250	0,10 - 0,30
			100 - 250	0,12 - 0,35	100 - 250	0,12 - 0,35	100 - 180	0,12 - 0,35
			100 - 250	0,10 - 0,30	100 - 250	0,10 - 0,30	100 - 180	0,10 - 0,30
					10 - 25	0,06 - 0,18		
					10 - 25	0,04 - 0,15		
					10 - 25	0,06 - 0,18		
					10 - 25	0,04 - 0,15		



Fehler Fault	Behebung Remedy
<p>Bohrung ist zu groß Hole too large</p> 	<ol style="list-style-type: none"> 1. Rundlauffehler reduzieren, evtl. Ausgleichshalter einsetzen 2. Schnittgeschwindigkeit reduzieren 3. Vorschub erhöhen, Mischverhältnis KSS erhöhen 4. Spantiefe reduzieren 5. Verschleiß überprüfen (Aufbauschneide) 6. Werkzeug-\varnothing kontrollieren <ol style="list-style-type: none"> 1. Reduce runout error and use compensation holder 2. Reduce cutting speed 3. Increase feed rate, increase coolant mix 4. Reduce depth of cut 5. Check tool wear (especiall build-up edges) 6. Control reamer-\varnothing
<p>Bohrung ist konisch Tapered hole</p> 	<ol style="list-style-type: none"> 1. Rundlauffehler reduzieren, evtl. Ausgleichshalter einsetzen 2. Schnittgeschwindigkeit und Vorschub reduzieren, KSS überprüfen 3. Vorbearbeitung verbessern 4. Aufspannung verbessern 5. Werkstück messen im gespannten und ungespanntem Zustand 6. Spänefluss prüfen <ol style="list-style-type: none"> 1. Reduce runout error and use compensation holder 2. Reduce cutting speed and feed, check coolant mix 3. Improve pre-machining 4. Improve workpiece clamping 5. Measure bore in clamped and unclamped condition 6. Check chip flow
<p>Bohrung zeigt Rattermarken Hole shows chatter marks</p> 	<ol style="list-style-type: none"> 1. Rundlauffehler reduzieren, evtl. Ausgleichshalter einsetzen 2. Anschnittgeometrie wechseln 3. Aufspannung verbessern 4. Schnittgeschwindigkeit reduzieren 5. Vorschub erhöhen <ol style="list-style-type: none"> 1. Reduce runout error and use compensation holder 2. Change chamfer angle 3. Improve workpiece clamping 4. Reduce cutting speed 5. Increase feed rate

Fehler Fault	Behebung Remedy
<p>Oberflächengüte ungenügend Surface quality unsatisfactory</p> 	<ol style="list-style-type: none"> 1. Verschleiß prüfen 2. Rundlauffehler reduzieren, evtl. Ausgleichshalter einsetzen, Schnittdaten überprüfen 3. Werkzeug mit IKZ verwenden 4. Mischverhältnis KSS erhöhen <ol style="list-style-type: none"> 1. Check insert wear 2. Reduce runout error and use compensation holder, check cutting data 3. Use tool with internal coolant supply 4. Increase coolant mix
<p>Rückzugriefen in der Bohrung Retention marks in hole</p> 	<ol style="list-style-type: none"> 1. Rundlauffehler reduzieren, evtl. Ausgleichshalter einsetzen 2. Verschleiß überprüfen (Aufbauschneiden) 3. Spantiefe reduzieren 4. Schärfere Geometrie einsetzen 5. Rückzugsgeschwindigkeit reduzieren <ol style="list-style-type: none"> 1. Reduce runout error and use compensation holder 2. Check insert wear (build-up edges) 3. Reduce depth of cut 4. Use a sharper geometry 5. Reduce pull back feed
<p>Werkzeug klemmt Reamer jams</p> 	<ol style="list-style-type: none"> 1. Mischverhältnis KSS reduzieren 2. Spantiefe erhöhen 3. Verschleiß prüfen 4. Anschnittgeometrie wechseln <ol style="list-style-type: none"> 1. Reduce coolant mix 2. Increase depth of cut 3. Check insert wear 4. Change chamfer angle
<p>Bohrung ist zu klein Hole too small</p> 	<ol style="list-style-type: none"> 1. Schneide ersetzen 2. Mischverhältnis KSS reduzieren 3. Spantiefe erhöhen 4. Schnittgeschwindigkeit erhöhen 5. Vorschub reduzieren <ol style="list-style-type: none"> 1. Change insert 2. Reduce coolant mix 3. Increase depth of cut 4. Increase cutting speed 5. Reduce feed rate



E





System

Seite/page

System-Aufnahmen URMA

F2

System Adaptors URMA

Hydrodehnspannfutter HD

F10

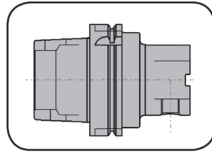
Expansion Toolholder HD

Pendelhalter PZ

F30

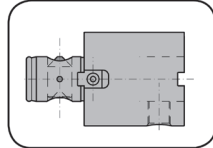
Floating Holder PZ

System-Aufnahme
URMA
System Holder URMA
BH/BD/BT



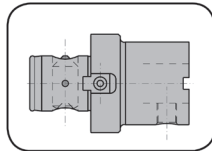
Seite/Page
F4-F6

Verlängerung
Extension
B13



Seite/Page
F7

Reduzierung
Reducer
B12



Seite/Page
F8

F

URMA



F

System-Aufnahme URMA

Modulare Komponenten

Beta-Modul

System Adaptors URMA

Modular Components

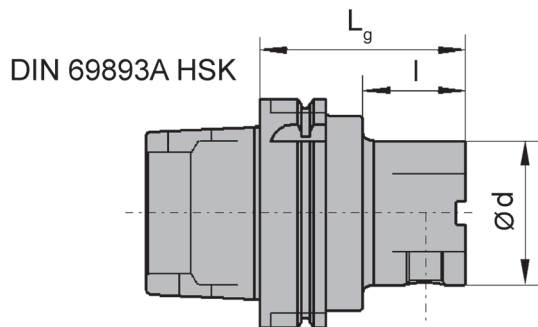
Beta-Module

System-Aufnahme URMA BH

System Adaptors URMA



Beta-Modul 25/32/40/50/63/80/100
Beta-Module 25/32/40/50/63/80/100



F

Bestellnummer Part number	Lg	l	d	Beta-Modul Beta-Module	Gewicht [kg] Weight [kg]	System System
BH10 63A 25 055	55	29	25	25	0,9	HSK-A 63
BH10 63A 32 060	60	34	32	32	1,0	HSK-A 63
BH10 63A 40 065	65	23	42	40	1,1	HSK-A 63
BH10 63A 50 070	70	28	50	50	1,5	HSK-A 63
BH10 63A 63 080	80	-	63	63	1,5	HSK-A 63
BH10 100A 32 060	60	31	32	32	2,3	HSK-A 100
BH10 100A 40 080	80	35	42	40	3,1	HSK-A 100
BH10 100A 50 080	80	35	50	50	3,2	HSK-A 100
BH10 100A 63 080	80	35	63	63	3,3	HSK-A 100
BH10 100A 80 090	90	45	80	80	4,0	HSK-A 100
BH10 100A 100 100	100	-	100	100	5,0	HSK-A 100

Abmessungen in mm
Dimensions in mm

Bestellhinweis:

Das Kühlmittelrohr ist nicht im Lieferumfang enthalten - bitte separat bestellen! Kapitel Zubehör

Ordering note:

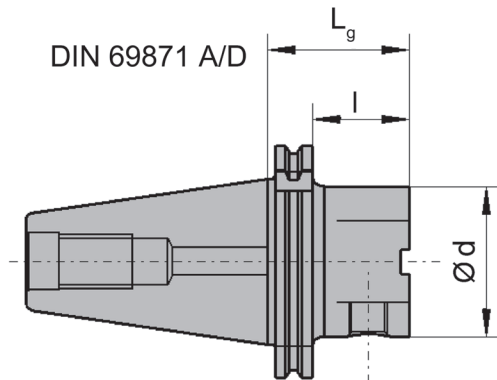
Coolant tube is not included - separate order required! Chapter Additional Equipment

System-Aufnahme URMA **BD**

System Adaptors URMA



Beta-Modul 25/32/40/50/63/80/100
Beta-Module 25/32/40/50/63/80/100



F

Bestellnummer Part number	Lg	l	d	Beta-Modul Beta-Module	Gewicht [kg] Weight [kg]	System System
BD10 40A 25 050	50	31	25	25	0,8	SK 40
BD10 40A 32 050	50	31	35	32	0,9	SK 40
BD10 40A 40 035	35	16	42	40	0,9	SK 40
BD10 40A 40 050	50	31	42	40	1,1	SK 40
BD10 40A 50 050	50	31	50	50	1,2	SK 40
BD10 40A 63 065	65	46	63	63	1,5	SK 40
BD10 40A 63 090	90	70	63	63	2,0	SK 40
BD10 50A 25 060	60	41	25	25	2,8	SK 50
BD10 50A 32 060	60	41	32	32	2,9	SK 50
BD10 50A 40 060	60	41	42	40	3,0	SK 50
BD10 50A 50 060	60	41	50	50	3,2	SK 50
BD10 50A 63 060	60	41	63	63	3,3	SK 50
BD10 50A 80 070	70	51	50	80	4,0	SK 50
BD10 50A 100 115	115	96	50	100	6,9	SK 50

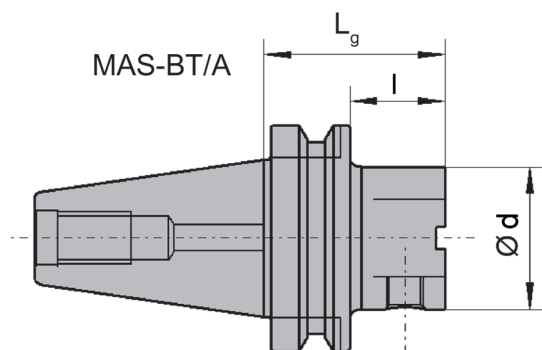
Abmessungen in mm
Dimensions in mm

System-Aufnahme URMA BT

System Adaptors URMA



Beta-Modul 25/32/40/50/63/80/100
Beta-Module 25/32/40/50/63/80/100



F

Bestellnummer Part number	L _g	l	d	Beta-Modul Beta-Module	Gewicht [kg] Weight [kg]	System System
BT10 40A 25 060	60	33	25	25	0,8	JIS-BT 40
BT10 40A 32 060	60	33	32	32	0,9	JIS-BT 40
BT10 40A 40 028	28	1	42	40	0,9	JIS-BT 40
BT10 40A 40 060	60	33	42	40	1,2	JIS-BT 40
BT10 40A 50 060	60	33	50	50	1,3	JIS-BT 40
BT10 40A 63 055	55	28	63	63	1,4	JIS-BT 40
BT10 40A 63 070	70	43	63	63	1,7	JIS-BT 40
BT10 50A 32 070	70	32	32	32	3,7	JIS-BT 50
BT10 50A 40 070	70	32	42	40	3,9	JIS-BT 50
BT10 50A 50 070	70	32	50	50	4,1	JIS-BT 50
BT10 50A 63 080	80	42	63	63	4,3	JIS-BT 50
BT10 50A 80 100	100	62	80	80	5,5	JIS-BT 50
BT10 50A 100 100	110	72	100	100	7,0	JIS-BT 50

Abmessungen in mm
Dimensions in mm

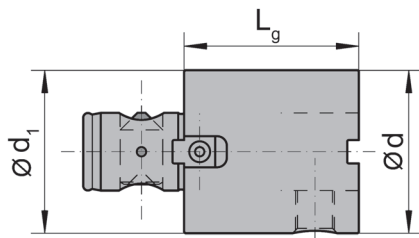
Verlängerung

Extension

B13



für Beta-Modul 25/32/40/50/63
for Beta-Module 25/32/40/50/63



F

Bestellnummer Part number	L _g	d	d ₁	Schnittstelle maschinenseitig Interface machine end	Schnittstelle schneidenseitig Interface cutting edge end	Gewicht [kg] Weight [kg]
B13 25 25 045	45	25	25	25	25	0,2
B13 25 25 070	70	25	25	25	25	0,3
B13 32 32 035	35	32	32	32	32	0,2
B13 32 32 070	70	32	32	32	32	0,4
B13 40 40 045	45	42	42	40	40	0,4
B13 40 40 070	70	42	42	40	40	0,7
B13 50 50 065	65	50	50	50	50	1,0
B13 50 50 100	100	50	50	50	50	1,5
B13 63 63 060	60	63	63	63	63	1,3
B13 63 63 125	125	63	63	63	63	2,9

Abmessungen in mm
Dimensions in mm

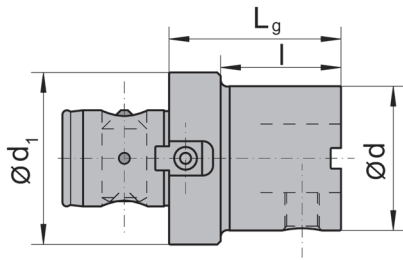
Reduzierung

Reducer

B12



für Beta-Modul
for Beta-Module



F

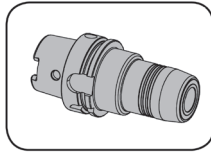
Bestellnummer Part number	Lg	l	d	d ₁	Schnittstelle maschinenseitig Interface machine end	Schnittstelle schneidenseitig Interface cutting edge end	Gewicht [kg] Weight [kg]
B12 32 25 040	40	25	25	32	32	25	0,2
B12 40 25 040	40	25	25	42	40	25	0,3
B12 40 32 045	45	30	32	42	40	32	0,3
B12 50 40 050	50	35	42	50	50	40	0,5
B12 63 25 045	45	25	25	63	63	25	0,7
B12 63 32 050	50	30	32	63	63	32	0,9
B12 63 40 055	55	35	42	63	63	40	1,1

Abmessungen in mm
Dimensions in mm

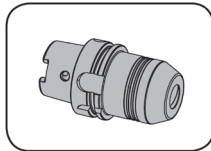


F

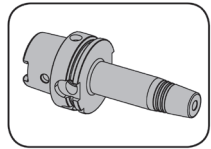
System-Aufnahme
System Holder
HDC/HDR/HDE/
HDS4X/HDRK



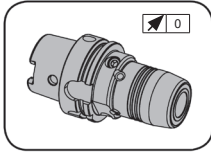
Seite/Page
F14-F15



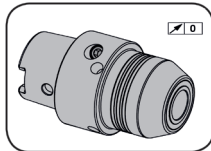
Seite/Page
F16-F18



Seite/Page
F19-20

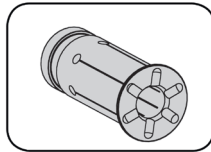


Seite/Page
F21-F25



Seite/Page
F26

Zwischenbüchse
Intermediate Sleeve
HDZB



Seite/Page
F27-F29

F

HD



Hydrodehnspannfutter

Ausführung:

- Classic
- Kompakt
- Warm Schrumpfkantur, schlank
- Rundlauf einstellbar
- Rundlauf einstellbar, kurz

Hydraulic Expansion Toolholder

Version:

- Classic
- Compact
- Heat shrink contour, slim
- Runout adjustable
- Runout adjustable, short



HDC

"Das Original" in schlanker Ausführung nach DIN. Vielseitig einsetzbar, ob beim Fräsen, Bohren, Senken, Gewindefräsen oder in der HSC- Bearbeitung

- Mit umfangreicherer Produktreihe
- Rundlauf- und Wiederholgenauigkeit < 0,003 mm
- Hervorragende Schwingungsdämpfung
- Flexibler Spannbereich durch Zwischenbüchsen
- Axiale Längenvoreinstellung
- Serienmäßig feingewuchtet

"The original" in slim design according DIN.

Versatile use - wether milling, reaming, boring, chamfering, thread milling, or high-speed machining.

- Offering exceptional versatility for a wide range of applications
- Runout and repeat accuracy < 0.003 mm
- Excellent vibration damping
- Versatile clamping range due to intermediate sleeves
- Axial length pre-adjustment
- Standard fine-balanced

F



HDE

Robuste, kurze Ausführung für Volumenzerspanung, Bohren, Reiben und zum Gewindefräsen.

- Höchste Drehmomente, jetzt bis 900 Nm bei Ø 20 unter trockener Spann-Bedingung, 520 Nm bei öligem Werkzeugschaft
- Exzellentes Preis-Leistungs-Verhältnis
- Rundlauf- und Wiederholgenauigkeit < 0,003 mm
- Axiale Längenvoreinstellung

Robust and short design for universal use in volume machining, milling, boring, reaming, and thread-milling

- Highest torques, now up to 900 Nm on Ø 20 mm under dry clamping conditions, 520 Nm on oily tool shanks
- Excellent price/performance ratio
- Constant runout and repeat accuracy < 0.003 mm
- Axial length pre-adjustment



HDS4X

Schlanke Ausführung, besonders geeignet für axiale Bearbeitung. Äußere Abmessungen sind entsprechend zu Warmschrumpffuttern nach DIN 69882-8.

- Nicht in Schrumpfgeräten verwenden
- Schlanke Bauweise
- Kurze und lange Ausführung
- Hervorragende Schwingungsdämpfung
- Axiale Längenvoreinstellung

Slim design, recommended for axial machining. Outer dimensions are corresponding to heat shrink chucks according to DIN 69882-8.

- Do not use in shrink machines
- Slim design
- Short and long version
- Excellent vibration damping
- Axial length pre-adjustment



µ-genau! Im Handumdrehen auf 0,000 mm
Das im Rundlauf einstellbare Hydrodehnspannfutter Typ HDR ist der Profi für enge Toleranzen beim Bohren, Reiben und überall dort, wo ein perfekter Rundlauf gefordert ist.

- Dauerhafter Rundlauf auf 0 µm einstellbar
- Einfache Handhabung
- Perfekte Schwingungsdämpfung

HDR

Micron precise! The runout adjustable hydraulic expansion tool holder Type HDR is the professional tool holder for tight tolerances for boring, reaming or wherever perfect runout accuracy is a must. This enables even minimal concentricity errors with tools, spindle mounts, and the spindles to be individually compensated.

- Constant runout accuracy can be adjusted to 0 µm
- Easy handling
- Perfect vibration damping



Extrakurz mit Rundrichtfunktion vom Typ HDR. Kürzere Bauweise durch Weglassen der Längenverstellung. Ausführung HSK-C63 trägt ebenfalls zur Längenreduzierung bei. Insbesondere bei engen Platzverhältnissen und ungünstigen Schwingungen eine Alternative.

- Dauerhafter Rundlauf auf 0 µm einstellbar
- Einfache Handhabung
- Perfekte Schwingungsdämpfung
- Ohne Längenverstellung

HDRK

Extra short with circular directional function of type HDR. Shorter design by omitting the length adjustment. Type HSK-C63 also contributes to the length reduction. An alternative, especially for tight spaces and unfavourable vibrations

- Constant runout accuracy can be adjusted to 0 µm
- Easy handling
- Perfect vibration damping
- Without length adjustment

Hydrodehnspannfutter

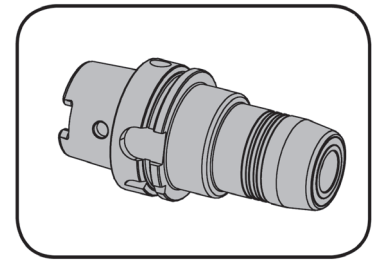
Hydraulic Expansion Toolholder



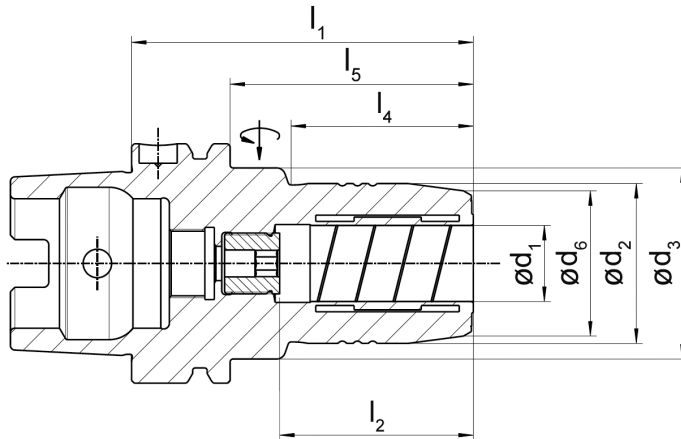
System-Aufnahme

System Holder

HDC



Klassische Ausführung mit axialer Längenverstellung
Classic design with axial length adjustment



HSK-A DIN69882-7

Bestellnummer Part number	d ₁	d ₂	d ₃	d ₆	l ₁	l ₂	l ₄	l ₅	Gewicht [kg] Weight [kg]	M _{min} [Nm]	System System
HDC.HSKA050.06.070	6	26	40	22	70	37	28,0	44	0,7	16	HSK-A 50
HDC.HSKA050.08.070	8	28	40	24	70	37	28,0	44	0,7	23	HSK-A 50
HDC.HSKA050.10.075	10	30	40	26	75	41	34,0	49	0,7	45	HSK-A 50
HDC.HSKA050.12.085	12	32	40	28	85	46	44,0	59	0,8	90	HSK-A 50
HDC.HSKA050.16.090	16	38	53	34	90	49	30,0	64	1,1	185	HSK-A 50
HDC.HSKA050.20.090	20	42	60	38	90	51	29,0	64	1,1	330	HSK-A 50
HDC.HSKA063.06.070	6	26	50	22	70	37	24,0	44	1,0	16	HSK-A 63
HDC.HSKA063.08.070	8	28	50	24	70	37	25,0	44	1,0	23	HSK-A 63
HDC.HSKA063.10.080	10	30	50	26	80	41	35,0	54	1,1	45	HSK-A 63
HDC.HSKA063.12.085	12	32	50	28	85	46	40,0	59	1,1	90	HSK-A 63
HDC.HSKA063.16.090	16	38	50	34	90	49	46,0	64	1,2	185	HSK-A 63
HDC.HSKA063.20.090	20	42	50	38	90	51	48,0	64	1,3	330	HSK-A 63
HDC.HSKA063.25.120	25	57	63	51	120	57	-	94	2,2	400	HSK-A 63
HDC.HSKA100.06.075	6	26	50	22	75	37	26,0	46	2,5	16	HSK-A 100
HDC.HSKA100.08.075	8	28	50	24	75	37	26,0	46	2,5	23	HSK-A 100
HDC.HSKA100.10.090	10	30	50	26	90	41	42,0	61	2,5	45	HSK-A 100
HDC.HSKA100.12.095	12	32	50	28	95	46	47,0	66	2,6	90	HSK-A 100
HDC.HSKA100.16.100	16	38	50	34	100	49	53,0	71	2,7	185	HSK-A 100
HDC.HSKA100.20.105	20	42	50	38	105	51	59,0	76	2,8	330	HSK-A 100
HDC.HSKA100.25.110	25	57	63	51	110	57	62,5	81	3,7	400	HSK-A 100

Weitere Abmessungen und Ausführungen auf Anfrage
Further sizes and versions upon request

Abmessungen in mm
Dimensions in mm

Bestellhinweis:

Das Kühlmittelrohr ist nicht im Lieferumfang enthalten - bitte separat bestellen! Kapitel Zubehör

Ordering note:

Coolant tube is not included - separate order required! Chapter Additional Equipment

Hydrodehnspannfutter

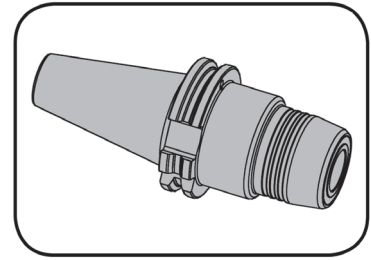
Hydraulic Expansion Toolholder



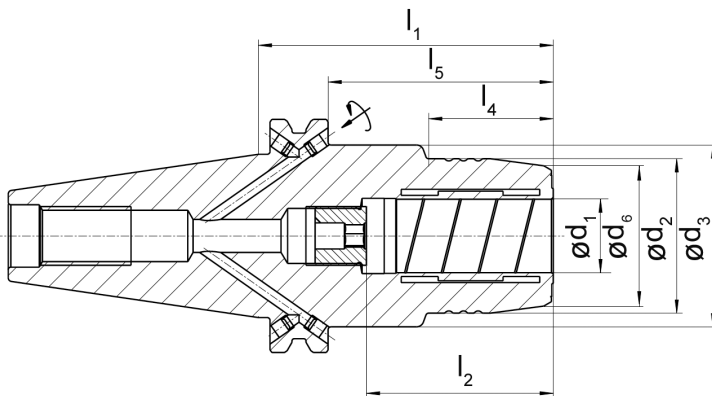
System-Aufnahme

System Holder

HDC



Klassische Ausführung mit axialer Längenverstellung
Classic design with axial length adjustment



SK DIN ISO 7388-1 AD/AF

F

Bestellnummer Part number	d ₁	d ₂	d ₃	d ₆	l ₁	l ₂	l ₄	l ₅	Gewicht [kg] Weight [kg]	M _{min} [Nm]	System System
HDC.SK40.06.080	6	26	49,5	22	80,5	37	29,5	61,5	1,4	16	SK 40
HDC.SK40.08.080	8	28	49,5	24	80,5	37	30,0	61,5	1,4	23	SK 40
HDC.SK40.10.080	10	30	49,5	26	80,5	41	31,0	61,5	1,4	45	SK 40
HDC.SK40.12.080	12	32	49,5	28	80,5	46	31,5	61,5	1,4	90	SK 40
HDC.SK40.16.080	16	38	49,5	34	80,5	49	33,0	61,5	1,4	185	SK 40
HDC.SK40.20.080	20	42	49,5	38	80,5	51	34,0	61,5	1,4	330	SK 40
HDC.SK40.25.080	25	55	66,0	53	80,5	57	22,0	61,5	1,8	330	SK 40
HDC.SK50.20.080	20	42	49,5	38	80,5	51	34,0	61,5	3,3	330	SK 50

Weitere Abmessungen und Ausführungen auf Anfrage
Further sizes and versions upon request

Abmessungen in mm
Dimensions in mm

Hydrodehnspannfutter

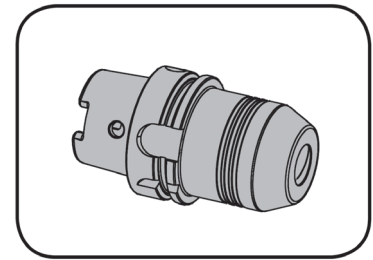
Hydraulic Expansion Toolholder



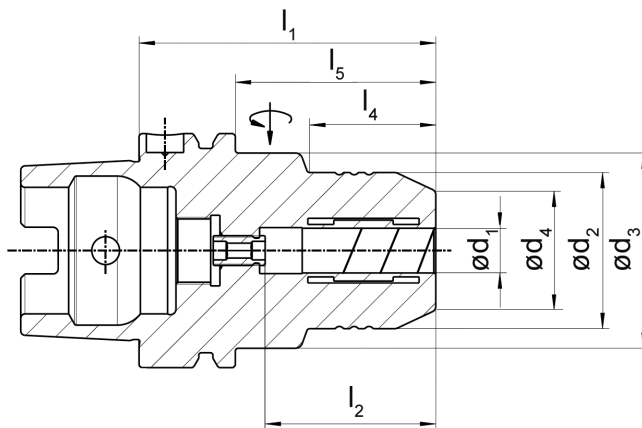
System-Aufnahme

System Holder

HDE



Robuste, kurze Ausführung mit axialer Längenverstellung
 Robust, short design with axial length adjustment



HSK-A DIN ISO 12164-1

Bestellnummer Part number	d ₁	d ₂	d ₃	d ₆	l ₁	l ₂	l ₄	l ₅	Gewicht [kg] Weight [kg]	M _{min} [Nm]	System System
HDE.HSKA063.12.080	12	42,0	52,5	32,0	80	46	34	54,00	1,25	110	HSK-A 63
HDE.HSKA063.16.080	16	53,0	-	38,0	80	51	-	54,00	1,30	350	HSK-A 63
HDE.HSKA063.20.080	20	52,5	-	38,0	80	51	-	54,00	1,32	520	HSK-A 63
HDE.HSKA100.20.090	20	52,5	-	38,0	90	51	-	54,00	2,80	520	HSK-A 100
HDE.HSKA100.32.100	32	72,0	-	58,5	100	61	-	71,05	3,80	900	HSK-A 100

Weitere Abmessungen und Ausführungen auf Anfrage
 Further sizes and versions upon request

Abmessungen in mm
 Dimensions in mm

Bestellhinweis:

Das Kühlmittelrohr ist nicht im Lieferumfang enthalten - bitte separat bestellen!

Ordering note:

Coolant tube is not included - separate order required!

Hydrodehnspannfutter

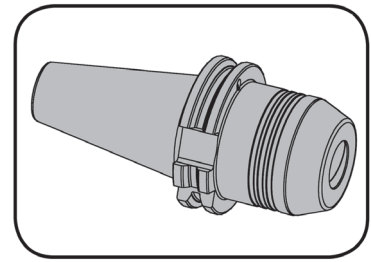
Hydraulic Expansion Toolholder



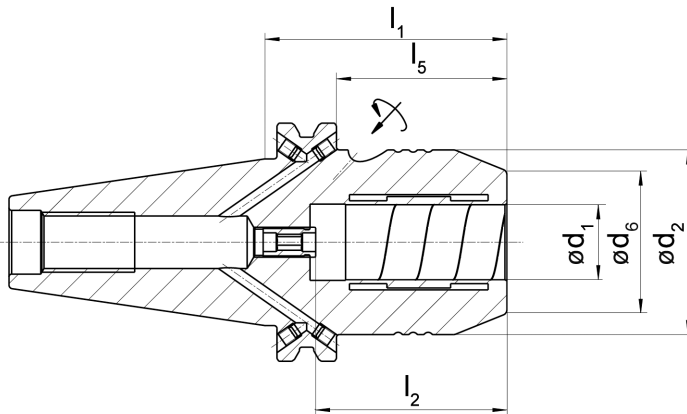
System-Aufnahme

System Holder

HDE



Robuste, kurze Ausführung mit axialer Längenverstellung
 Robust, short design with axial length adjustment



SK DIN ISO 7388-1 AD/AF

F

Bestellnummer Part number	d ₁	d ₂	d ₆	l ₁	l ₂	l ₅	Gewicht [kg] Weight [kg]	M _{min} [Nm]	System System
HDE.SK40.12.050	12	42,00	32,0	50,0	46	31,00	1,1	110	SK 40
HDE.SK40.16.064	16	49,25	38,0	64,5	51	45,45	1,2	350	SK 40
HDE.SK40.20.064	20	49,25	38,0	64,5	51	45,50	1,3	520	SK 40
HDE.SK50.12.050	12	42,00	32,0	50,0	46	31,00	2,8	110	SK 50
HDE.SK50.20.064	20	49,25	38,0	64,5	51	45,50	3,1	520	SK 50
HDE.SK50.32.081	32	72,00	58,5	81,0	61	62,00	4,1	900	SK 50

Weitere Abmessungen und Ausführungen auf Anfrage
 Further sizes and versions upon request

Abmessungen in mm
 Dimensions in mm

Hydrodehnspannfutter

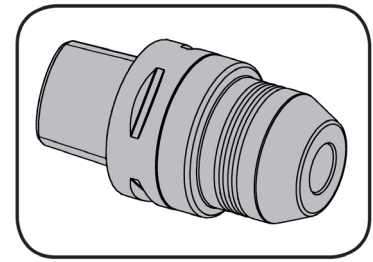
Hydraulic Expansion Toolholder



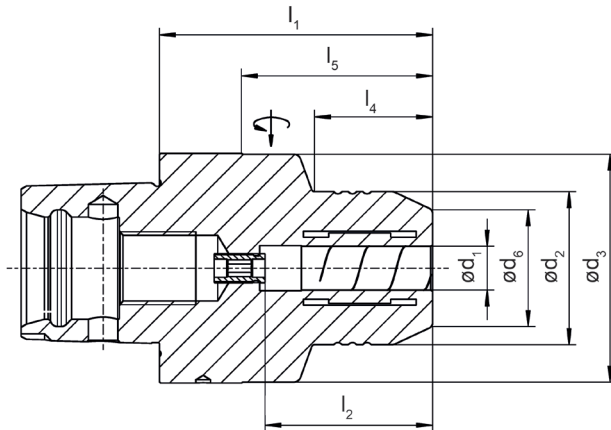
System-Aufnahme

System Holder

HDE



Robuste, kurze Ausführung mit axialer Längenverstellung
Robust, short design with axial length adjustment



HORN-Polygonschaft
nach ISO 26623
HORN Polygon shank
according to ISO 26623

Bestellnummer Part number	d ₁	d ₂	d ₃	d ₆	l ₁	l ₂	l ₄	l ₅	Gewicht [kg] Weight [kg]	M _{min} [Nm]	System System
HDE.C4.12.065	12	39,5	39,5	32,0	65	46	-	44,0	0,65	110	C4
HDE.C4.20.083	20	45,5	45,5	38,0	83	51	-	62,4	0,85	440	C4
HDE.C5.12.070	12	42,0	49,5	32,0	70	46	33	50,0	0,90	110	C5
HDE.C5.20.075	20	49,5	49,5	38,0	75	51	-	54,0	1,00	440	C5
HDE.C6.12.075	12	42,0	62,5	32,0	75	46	33	53,0	1,50	110	C6
HDE.C6.20.080	20	52,5	62,5	38,0	80	51	41	57,4	1,60	440	C6
HDE.C6.32.090	32	62,5	62,5	58,5	90	61	-	67,0	1,95	800	C6

Weitere Abmessungen und Ausführungen auf Anfrage
Further sizes and versions upon request

Abmessungen in mm
Dimensions in mm

Hydrodehnspannfutter

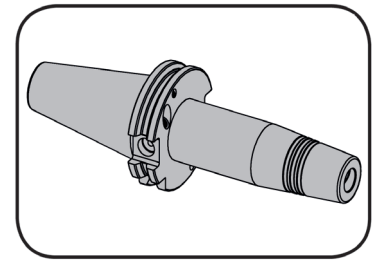
Hydraulic Expansion Toolholder



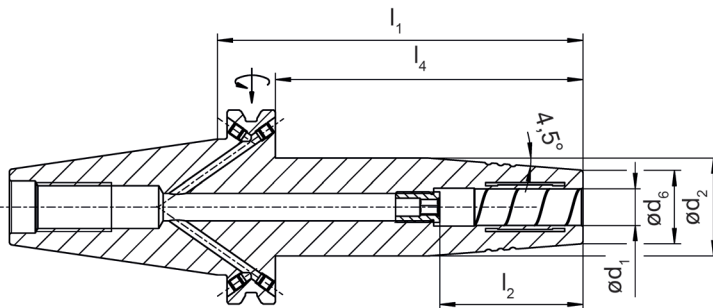
System-Aufnahme

System Holder

HDS4X



Schlanke Ausführung mit axialer Längenverstellung
Small design with axial length adjustment



SK DIN ISO 7388-1 AD/AF

Bestellnummer Part number	d ₁	d ₂	d ₃	d ₆	l ₁	l ₂	l ₄	Gewicht [kg] Weight [kg]	M _{min} [Nm]	System System
HDS4X.SK40.06.080	6	27	27	21	80	36	61	1,0	16	SK 40
HDS4X.SK40.06.120	6	27	27	21	120	36	101	1,2	16	SK 40
HDS4X.SK40.08.080	8	27	27	21	80	36	61	1,0	23	SK 40
HDS4X.SK40.08.120	8	27	27	21	120	36	101	1,2	23	SK 40
HDS4X.SK40.12.080	12	32	32	24	80	47	61	1,0	90	SK 40
HDS4X.SK40.12.120	12	32	32	24	120	47	101	1,3	90	SK 40
HDS4X.SK40.20.080	20	42	42	33	80	52	61	1,2	330	SK 40
HDS4X.SK40.20.120	20	42	42	33	120	52	101	1,3	330	SK 40

Weitere Abmessungen und Ausführungen auf Anfrage
Further sizes and versions upon request

Abmessungen in mm
Dimensions in mm

F

Hydrodehnspannfutter

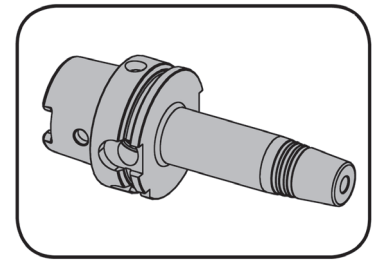
Hydraulic Expansion Toolholder



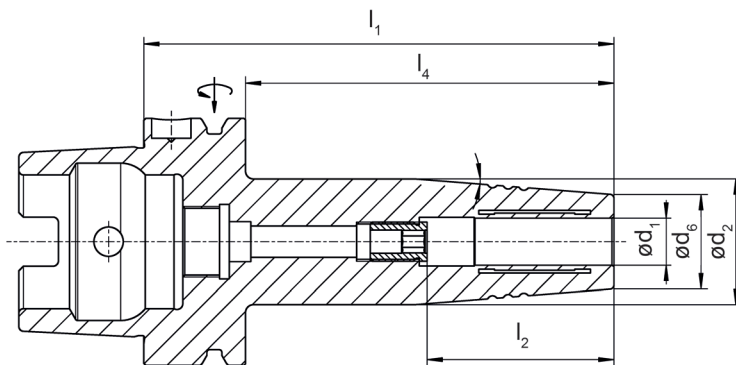
System-Aufnahme

System Holder

HDS4X



Schlanke Ausführung mit axialer Längenverstellung
Small design with axial length adjustment



HSK-A DIN ISO 12164-1

Bestellnummer Part number	d ₁	d ₂	d ₃	d ₆	l ₁	l ₂	l ₄	Gewicht [kg] Weight [kg]	M _{min} [Nm]	System System
HDS4X.HSKA063.06.080	6	27	27	21	80	38,2	54	0,9	16	HSK-A 63
HDS4X.HSKA063.06.120	6	27	27	21	120	38,2	94	1,0	16	HSK-A 63
HDS4X.HSKA063.08.080	8	27	27	21	80	38,2	54	0,9	23	HSK-A 63
HDS4X.HSKA063.08.120	8	27	27	21	120	38,2	94	1,0	23	HSK-A 63
HDS4X.HSKA063.10.085	10	32	32	24	85	42,7	59	0,9	45	HSK-A 63
HDS4X.HSKA063.10.120	10	32	32	24	120	43,2	94	1,1	45	HSK-A 63
HDS4X.HSKA063.12.090	12	32	32	24	90	47,7	64	0,9	90	HSK-A 63
HDS4X.HSKA063.12.120	12	32	32	24	120	47,7	94	1,1	90	HSK-A 63
HDS4X.HSKA063.14.090	14	34	34	27	90	48,7	64	1,0	110	HSK-A 63
HDS4X.HSKA063.14.120	14	34	34	27	120	48,7	94	1,2	110	HSK-A 63
HDS4X.HSKA063.16.095	16	34	34	27	95	53,2	69	1,0	185	HSK-A 63
HDS4X.HSKA063.16.120	16	34	34	27	120	53,2	94	1,2	185	HSK-A 63
HDS4X.HSKA063.20.100	20	42	42	33	100	55,7	74	1,2	330	HSK-A 63
HDS4X.HSKA063.20.120	20	42	42	33	120	55,7	94	1,4	330	HSK-A 63

Weitere Abmessungen und Ausführungen auf Anfrage
Further sizes and versions upon request

Abmessungen in mm
Dimensions in mm

Das Kühlmittelrohr ist nicht im Lieferumfang enthalten - bitte separat bestellen! Kapitel Zubehör
Coolant tube is not included - separate order required! Chapter Additional Equipment

Hydrodehnspannfutter

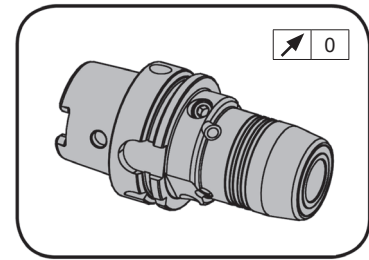
Hydraulic Expansion Toolholder



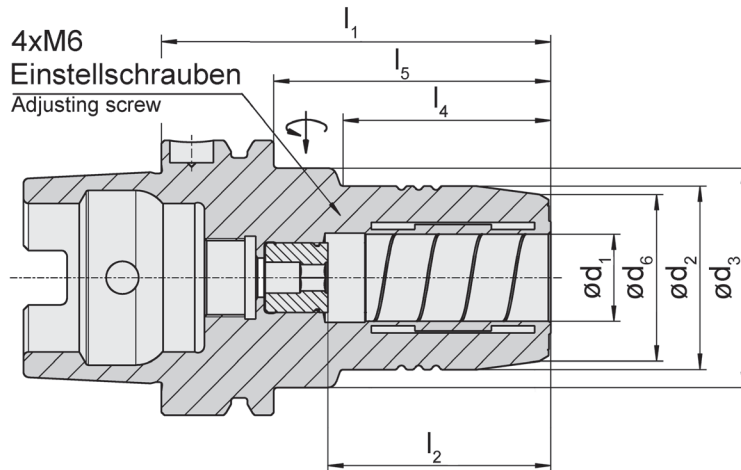
System-Aufnahme

System Holder

HDR



Rundlauf einstellbar, mit axialer Längenverstellung
Adjustable runout, with axial length adjustment



HSK-A DIN69882-7

Bestellnummer Part number	d ₁	d ₂	d ₃	d ₄	l ₁	l ₂	l ₄	X	l ₅	Gewicht [kg] Weight [kg]	System System
HDR.HSKA040.12.080	12	32	33,5	28	80	46	48	34	60	0,5	HSK-A 40
HDR.HSKA040.20.100	20	42	53,0	38	100	51	47	49	-	1,0	HSK-A 40
HDR.HSKA050.12.085	12	32	40,0	28	85	46	44	39	59	0,8	HSK-A 50
HDR.HSKA063.12.085	12	32	50,0	28	85	46	40	39	59	1,1	HSK-A 63
HDR.HSKA063.20.090	20	42	50,0	38	90	51	48	39	64	1,3	HSK-A 63
HDR.HSKA063.32.125	32	64	75,0	60	125	61	63	64	99	2,7	HSK-A 63
HDR.HSKA100.12.095	12	32	50,0	28	95	46	47	49	66	2,6	HSK-A 100
HDR.HSKA100.20.105	20	42	50,0	38	105	51	59	54	76	2,8	HSK-A 100
HDR.HSKA100.32.110	32	64	75,0	60	110	61	62	49	81	3,8	HSK-A 100

Weitere Abmessungen und Ausführungen auf Anfrage
Further sizes and versions upon request

Abmessungen in mm
Dimensions in mm

Bestellhinweis:

Das Kühlmittelrohr ist nicht im Lieferumfang enthalten - bitte separat bestellen! Kapitel Zubehör

Ordering note:

Coolant tube is not included - separate order required! Chapter Additional Equipment

Ersatzteile

Spare Parts

System-Aufnahme System Holder	Spannschraube Clamping Screw	TORX PLUS®-Schlüssel TORX PLUS® Wrench
HDR.HSKA...	6.075T15P	T15PQ

Hydrodehnspannfutter

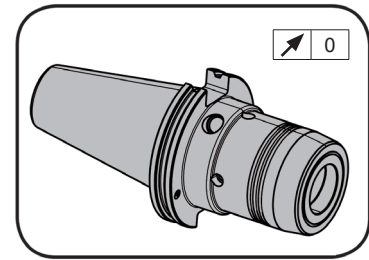
Hydraulic Expansion Toolholder



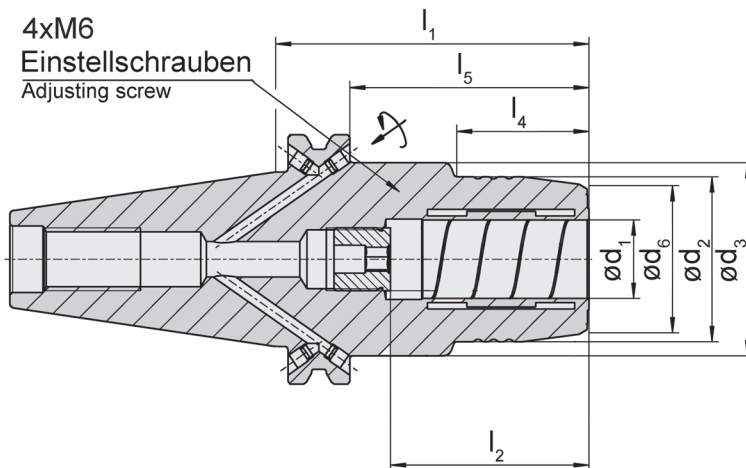
System-Aufnahme

System Holder

HDR



Rundlauf einstellbar, mit axialer Längenverstellung
Adjustable runout, with axial length adjustment



SK DIN 69871 AD/B

Bestellnummer Part number	d ₁	d ₂	d ₃	d ₆	l ₁	l ₂	l ₄	l ₅	Gewicht [kg] Weight [kg]	System System
HDR.SK40.12.081	12	32	49,5	28,0	80,5	46	31,5	61,5	1,4	SK 40
HDR.SK40.20.081	20	42	49,5	38,0	80,5	51	34,0	61,5	1,4	SK 40
HDR.SK40.32.081	32	63	80,0	60,0	80,5	61	25,5	61,5	2,0	SK 40
HDR.SK50.12.081	12	32	49,5	27,5	80,5	46	40,0	61,5	3,3	SK 50
HDR.SK50.20.081	20	42	49,5	38,0	80,5	51	34,0	61,5	3,3	SK 50
HDR.SK50.32.103	32	64	70,0	60,0	103,2	-	61,0	81,0	4,4	SK 50

Weitere Abmessungen und Ausführungen auf Anfrage
Further sizes and versions upon request

Abmessungen in mm
Dimensions in mm

Ersatzteile

Spare Parts

System-Aufnahme System Holder	Spannschraube Clamping Screw	TORX PLUS®-Schlüssel TORX PLUS® Wrench
HDR.SK...	6.075T15P	T15PQ

Hydrodehnspannfutter

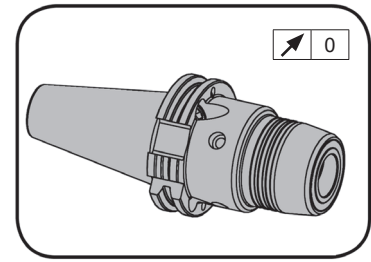
Hydraulic Expansion Toolholder



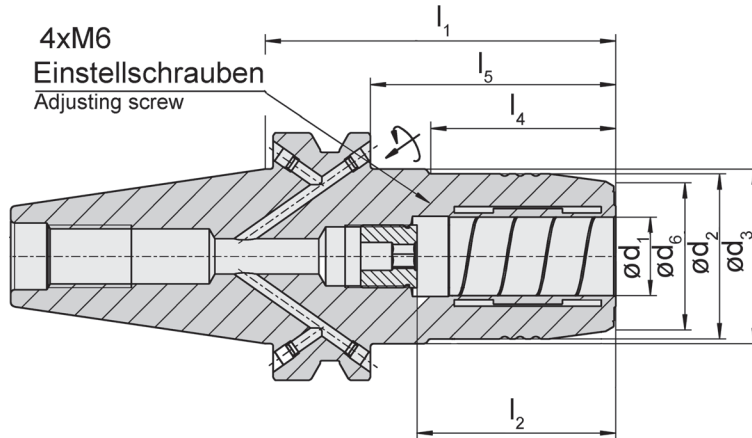
System-Aufnahme

System Holder

HDR



Rundlauf einstellbar, mit axialer Längenverstellung
Adjustable runout, with axial length adjustment



JIS-BTJIS B 6339

F

Bestellnummer Part number	d ₁	d ₂	d ₃	d ₆	l ₁	l ₂	l ₄	l ₅	Gewicht [kg] Weight [kg]	System System
HDR.BT30.20.090	20	42	44,5	37,5	90	51	47,5	67	1,5	JIS-BT 30
HDR.BT40.12.090	12	32	44,5	28,0	90	46	44,5	63	1,4	JIS-BT 40
HDR.BT40.20.090	20	42	44,5	38,0	90	51	47,5	63	1,5	JIS-BT 40
HDR.BT50.12.090	12	32	44,5	28,0	90	46	34,0	52	4,0	JIS-BT 50
HDR.BT50.20.090	20	42	44,5	38,0	90	51	34,0	52	4,0	JIS-BT 50
HDR.BT50.32.120	32	64	70,5	60,0	120	61	62,5	82	5,3	JIS-BT 50

Weitere Abmessungen und Ausführungen auf Anfrage
Further sizes and versions upon request

Abmessungen in mm
Dimensions in mm

Ersatzteile

Spare Parts

System-Aufnahme System Holder	Spannschraube Clamping Screw	TORX PLUS®-Schlüssel TORX PLUS® Wrench
HDR.BT...	6.075T15P	T15PQ

Hydrodehnspannfutter

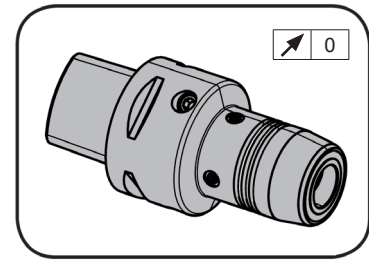
Hydraulic Expansion Toolholder



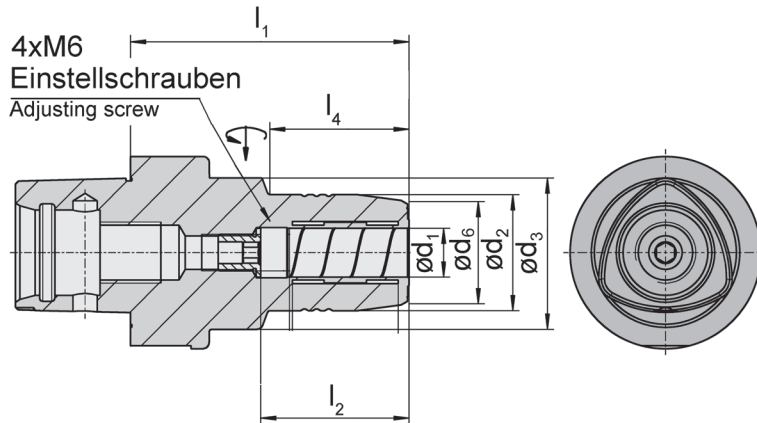
System-Aufnahme

System Holder

HDR



Rundlauf einstellbar, mit axialer Längenverstellung
Adjustable runout, with axial length adjustment



HORN-Polygonschaft
nach ISO 26623
HORN Polygon shank
according to ISO 26623

Bestellnummer Part number	d ₁	d ₂	d ₃	d ₆	l ₁	l ₂	l ₄	Gewicht [kg] Weight [kg]	System System
HDR.C4.12.081	12	32,0	32,0	28	81	46,0	47,0	0,70	C4
HDR.C4.20.095	20	40,0	-	35	95	51,5	-	0,70	C4
HDR.C5.12.085	12	32,0	32,0	28	85	46,0	44,0	0,90	C5
HDR.C5.20.090	20	42,0	42,0	38	90	51,0	52,0	1,05	C5
HDR.C5.32.110	32	62,5	63,0	59	110	61,0	62,5	2,10	C5
HDR.C6.12.087	12	32,0	50,0	28	87	46,0	39,0	1,30	C6
HDR.C6.20.097	20	42,0	42,0	38	97	51,0	55,0	1,60	C6
HDR.C6.32.110	32	62,5	62,5	59	110	61,0	62,0	2,80	C6

Weitere Abmessungen und Ausführungen auf Anfrage
Further sizes and versions upon request

Abmessungen in mm
Dimensions in mm

Ersatzteile

Spare Parts

System-Aufnahme System Holder	Spannschraube Clamping Screw	TORX PLUS®-Schlüssel TORX PLUS® Wrench
HDR...	6.075T15P	T15PQ

Hydrodehnspannfutter

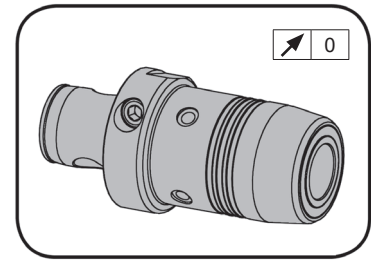
Hydraulic Expansion Toolholder



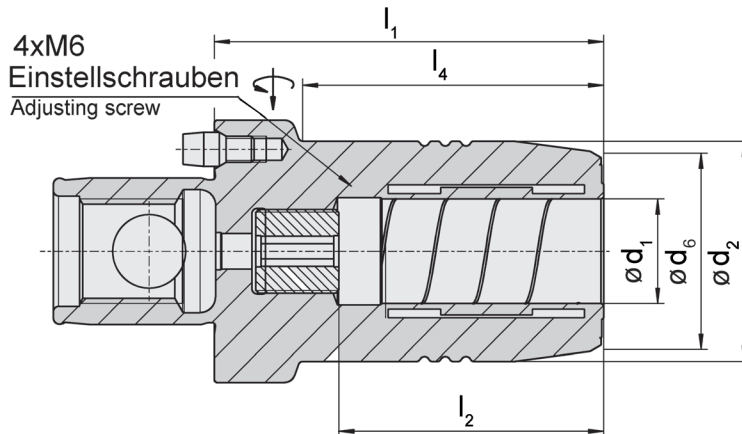
System-Aufnahme

System Holder

HDR



Rundlauf einstellbar, mit axialer Längenverstellung
Adjustable runout, with axial length adjustment



ABS H
Beta-Modul kompatibel
ABS H
Beta-Module compatible

Bestellnummer Part number	d ₁	d ₂	d ₆	l ₁	l ₂	l ₄	Gewicht [kg] Weight [kg]	System System
HDR.ABS50.12.065	12	32	28	65	46	45,5	0,7	ABS-H 50
HDR.ABS50.20.075	20	42	38	75	51	58,0	0,9	ABS-H 50

Weitere Abmessungen und Ausführungen auf Anfrage
Further sizes and versions upon request

Abmessungen in mm
Dimensions in mm

Ersatzteile

Spare Parts

System-Aufnahme System Holder	Spannschraube Clamping Screw	TORX PLUS®-Schlüssel TORX PLUS® Wrench
HDR...	6.075T15P	T15PQ

Hydrodehnspannfutter

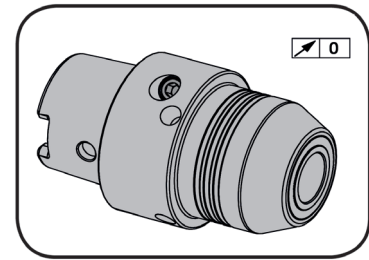
Hydraulic Expansion Toolholder



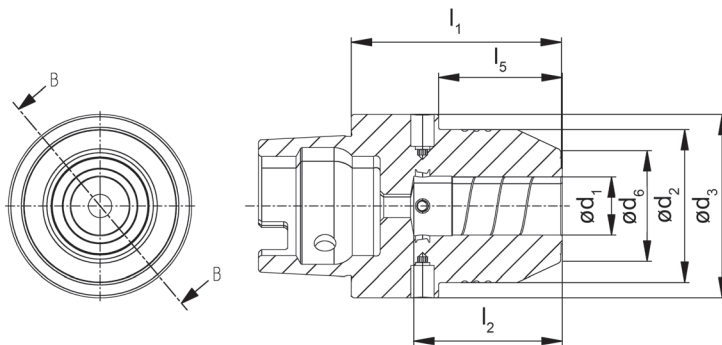
System-Aufnahme

System Holder

HDRK



Rundlauf einstellbar, ohne axialer Längenverstellung
Adjustable runout, without axial length adjustment



HSK-C DIN ISO 12164-1

Bestellnummer Part number	d ₁	d ₂	d ₃	d ₆	l ₁	l ₂	l ₅	Gewicht [kg] Weight [kg]	M _{min} [Nm]	System System
HDRK.HSKC063.20.073	20	52,5	52,5	38	72,5	51	42,5	1,25	82	HSK-C 63

Weitere Abmessungen und Ausführungen auf Anfrage
Further sizes and versions upon request

Abmessungen in mm
Dimensions in mm

Ersatzteile

Spare Parts

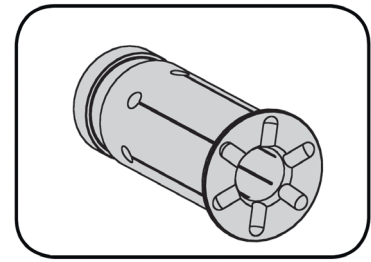
System-Aufnahme System Holder	Spannschraube Clamping Screw	TORX PLUS®-Schlüssel TORX PLUS® Wrench
HDRK.HSKC...	6.075T15P	T15PQ

Zwischenbüchse

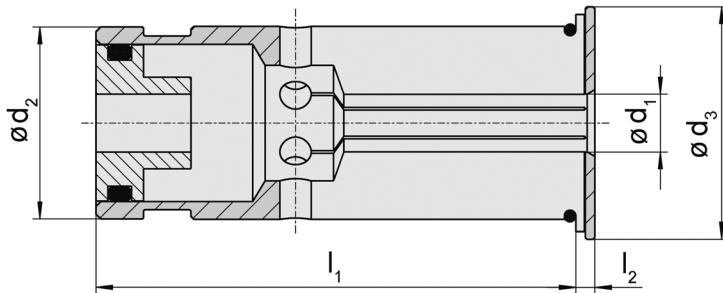
Intermediate Sleeve

HDZB

kühlmitteldicht
coolant tight



für innere Kühlmittelzufuhr
for internal coolant supply



Bestellnummer Part number	d ₁	d ₂	l ₁	l ₂	d ₃	Gewicht [kg] Weight [kg]
HDZB.1203.KD	3	12	45,0	2	16,5	0,1
HDZB.1204.KD	4	12	45,0	2	16,5	0,1
HDZB.1205.KD	5	12	45,0	2	16,5	0,1
HDZB.1206.KD	6	12	45,0	2	16,5	0,1
HDZB.1208.KD	8	12	45,0	2	16,5	0,1
HDZB.2003.KD	3	20	50,5	2	24,0	0,1
HDZB.2004.KD	4	20	50,5	2	24,0	0,1
HDZB.2005.KD	5	20	50,5	2	24,0	0,1
HDZB.2006.KD	6	20	50,5	2	24,0	0,1
HDZB.2007.KD	7	20	50,5	2	24,0	0,1
HDZB.2008.KD	8	20	50,5	2	24,0	0,1
HDZB.2009.KD	9	20	50,5	2	24,0	0,1
HDZB.2010.KD	10	20	50,5	2	24,0	0,1
HDZB.2011.KD	11	20	50,5	2	24,0	0,1
HDZB.2012.KD	12	20	50,5	2	24,0	0,1
HDZB.2013.KD	13	20	50,5	2	24,0	0,1
HDZB.2014.KD	14	20	50,5	2	24,0	0,1
HDZB.2015.KD	15	20	50,5	2	24,0	0,1
HDZB.2016.KD	16	20	50,5	2	24,0	0,1
HDZB.3206.KD	6	32	60,5	3	35,5	0,3
HDZB.3208.KD	8	32	60,5	3	35,5	0,3
HDZB.3210.KD	10	32	60,5	3	35,5	0,3
HDZB.3212.KD	12	32	60,5	3	35,5	0,3
HDZB.3214.KD	14	32	60,5	3	35,5	0,3
HDZB.3216.KD	16	32	60,5	3	35,5	0,3
HDZB.3218.KD	18	32	60,5	3	35,5	0,3
HDZB.3220.KD	20	32	60,5	3	35,5	0,3
HDZB.3225.KD	25	32	60,5	3	35,5	0,3

Weitere Abmessungen und Ausführungen auf Anfrage
Further sizes and versions upon request

Abmessungen in mm
Dimensions in mm

Bestellhinweis:

Standard-Zwischenbüchse $d_2 \leq 12$ mm nicht zum Rundrichten verwenden

Ordering note:

Standard intermediate sleeve $d_2 \leq 12$ mm do not use for round-straightening

Hydrodehnspannfutter

Hydraulic Expansion Toolholder

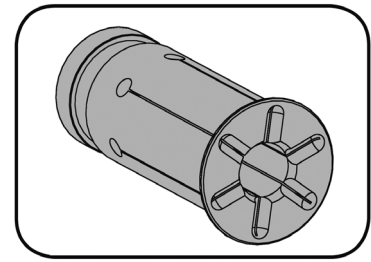


Zwischenbüchse

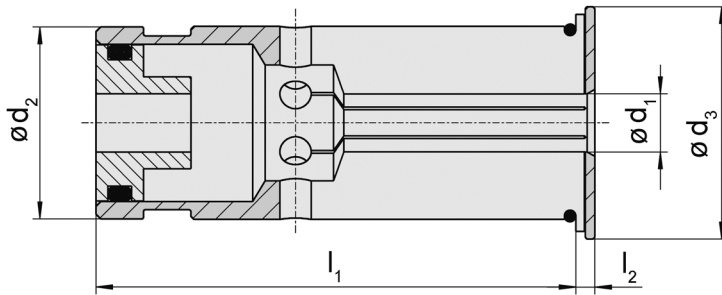
Intermediate Sleeve

HDZB

geschlitzter Bund
collar slotted



für Peripheriekühlung - Bund geschlitzt
with peripheral cooling - collar slotted



F

Bestellnummer Part number	d_1	d_2	l_1	l_2	d_3	Gewicht [kg] Weight [kg]
HDZB.1203.PK	3	12	45,0	2	16,5	0,1
HDZB.1204.PK	4	12	45,0	2	16,5	0,1
HDZB.1205.PK	5	12	45,0	2	16,5	0,1
HDZB.1206.PK	6	12	45,0	2	16,5	0,1
HDZB.1208.PK	8	12	45,0	2	16,5	0,1
HDZB.2003.PK	3	20	50,5	2	24,0	0,1
HDZB.2004.PK	4	20	50,5	2	24,0	0,1
HDZB.2005.PK	5	20	50,5	2	24,0	0,1
HDZB.2006.PK	6	20	50,5	2	24,0	0,1
HDZB.2007.PK	7	20	50,5	2	24,0	0,1
HDZB.2008.PK	8	20	50,5	2	24,0	0,1
HDZB.2009.PK	9	20	50,5	2	24,0	0,1
HDZB.2010.PK	10	20	50,5	2	24,0	0,1
HDZB.2011.PK	11	20	50,5	2	24,0	0,1
HDZB.2012.PK	12	20	50,5	2	24,0	0,1
HDZB.2013.PK	13	20	50,5	2	24,0	0,1
HDZB.2014.PK	14	20	50,5	2	24,0	0,1
HDZB.2015.PK	15	20	50,5	2	24,0	0,1
HDZB.2016.PK	16	20	50,5	2	24,0	0,1
HDZB.3206.PK	6	32	60,5	3	35,5	0,3
HDZB.3208.PK	8	32	60,5	3	35,5	0,3
HDZB.3210.PK	10	32	60,5	3	35,5	0,3
HDZB.3212.PK	12	32	60,5	3	35,5	0,3
HDZB.3214.PK	14	32	60,5	3	35,5	0,3
HDZB.3216.PK	16	32	60,5	3	35,5	0,3
HDZB.3218.PK	18	32	60,5	3	35,5	0,3
HDZB.3220.PK	20	32	60,5	3	35,5	0,3
HDZB.3225.PK	25	32	60,5	3	35,5	0,3

Weitere Abmessungen und Ausführungen auf Anfrage
Further sizes and versions upon request

Abmessungen in mm
Dimensions in mm

Bestellhinweis:

Standard-Zwischenbüchse $d_2 \leq 12$ mm nicht zum Rundrichten verwenden

Ordering note:

Standard intermediate sleeve $d_2 \leq 12$ mm do not use for round-straightening

Hydrodehnspannfutter

Hydraulic Expansion Toolholder

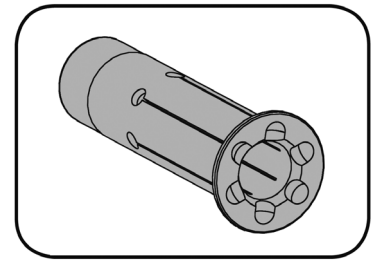


Zwischenbüchse

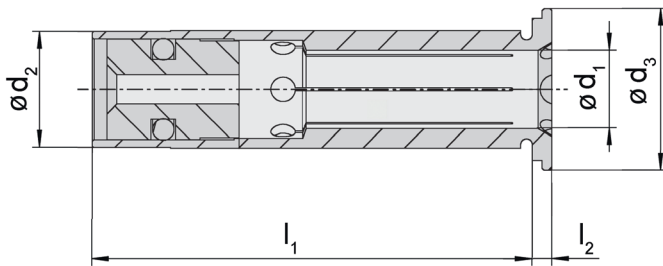
Intermediate Sleeve

HDZB.V

verstärkter Bund
reinforced collar



Ausführung HDZB...PKV mit innerer Kühlmittelzufuhr
Ausführung HDZB...KDV mit Peripheriekühlung
Version HDZB...PKV with through coolant supply
Version HDZB...KDV with peripheral cooling



Bestellnummer Part number	d_1	d_2	l_1	l_2	d_3	Gewicht [kg] Weight [kg]
HDZB.1206.KDV	6	12	45	2	16,5	0,1
HDZB.1206.PKV	6	12	45	2	16,5	0,1
HDZB.1208.KDV	8	12	45	2	16,5	0,1
HDZB.1208.PKV	8	12	45	2	16,5	0,1

Weitere Abmessungen und Ausführungen auf Anfrage
Further sizes and versions upon request

Abmessungen in mm
Dimensions in mm

Hinweis:

Durch die eingepasste Dichtscheibe kann die Längeneinstellung der Hydrodehnspannfutter nicht verwendet werden.
Durch verstärkten Bund auch bei $d_2 \leq 12$ mm in Rundlauf einstellbaren Hydrodehnspannfutter Typ HDR einsetzbar.

Note:

Due to the fitted collet, the length adjustment of the hydraulic expansion toolholder cannot be used.
Due to reinforced collar also applicable at $d_2 \leq 12$ mm for adjustable runout hydraulic expansion toolholder type HDR.

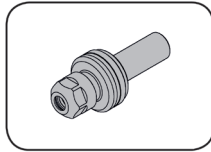
F

Pendelhalter

Floating holder



Aufnahme
Adaptor
PZ



Seite/Page
F32

Spannzange
Collet
Dichtscheibe
Seal

Seite/Page
F33

F

PZ



F

**Pendelhalter mit
ER-Spannzangen**

**Floating Holder with
Collet Chuck ER**

Pendelhalter

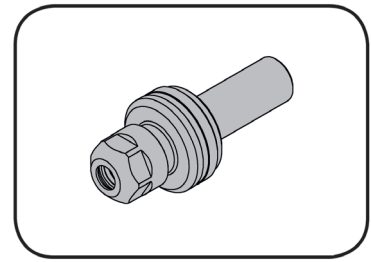
Floating holder



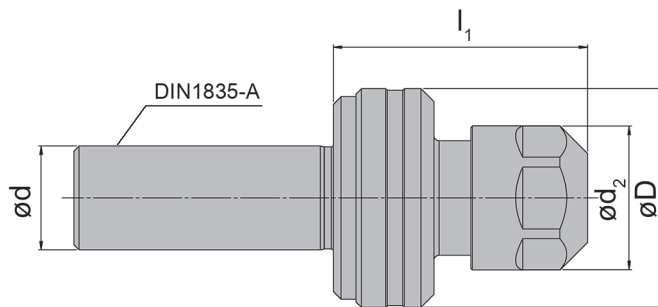
Aufnahme

Adaptor

PZ



Spannzangendurchmesser 1,0 - 10,0 mm
Collet diameter 1-10 mm



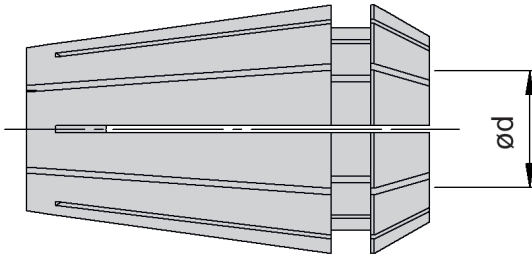
Oszillation ±1
Oscillation ±1

Bestellnummer Part number	l_1	d	D	d_2	Größe Size
PZ60.16.16.044	44	16	42	28	16
PZ60.16.20.044	44	20	42	28	16

Abmessungen in mm
Dimensions in mm

F

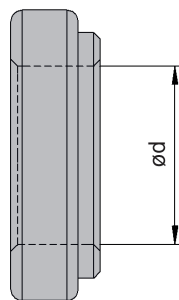
Spannzange
Collet chuck



Bestellnummer Part number	d	Größe Size
62 16 06	6	16
62 16 08	8	16
62 16 10	10	16

Abmessungen in mm
Dimensions in mm

Dichtscheibe
Sealing disc



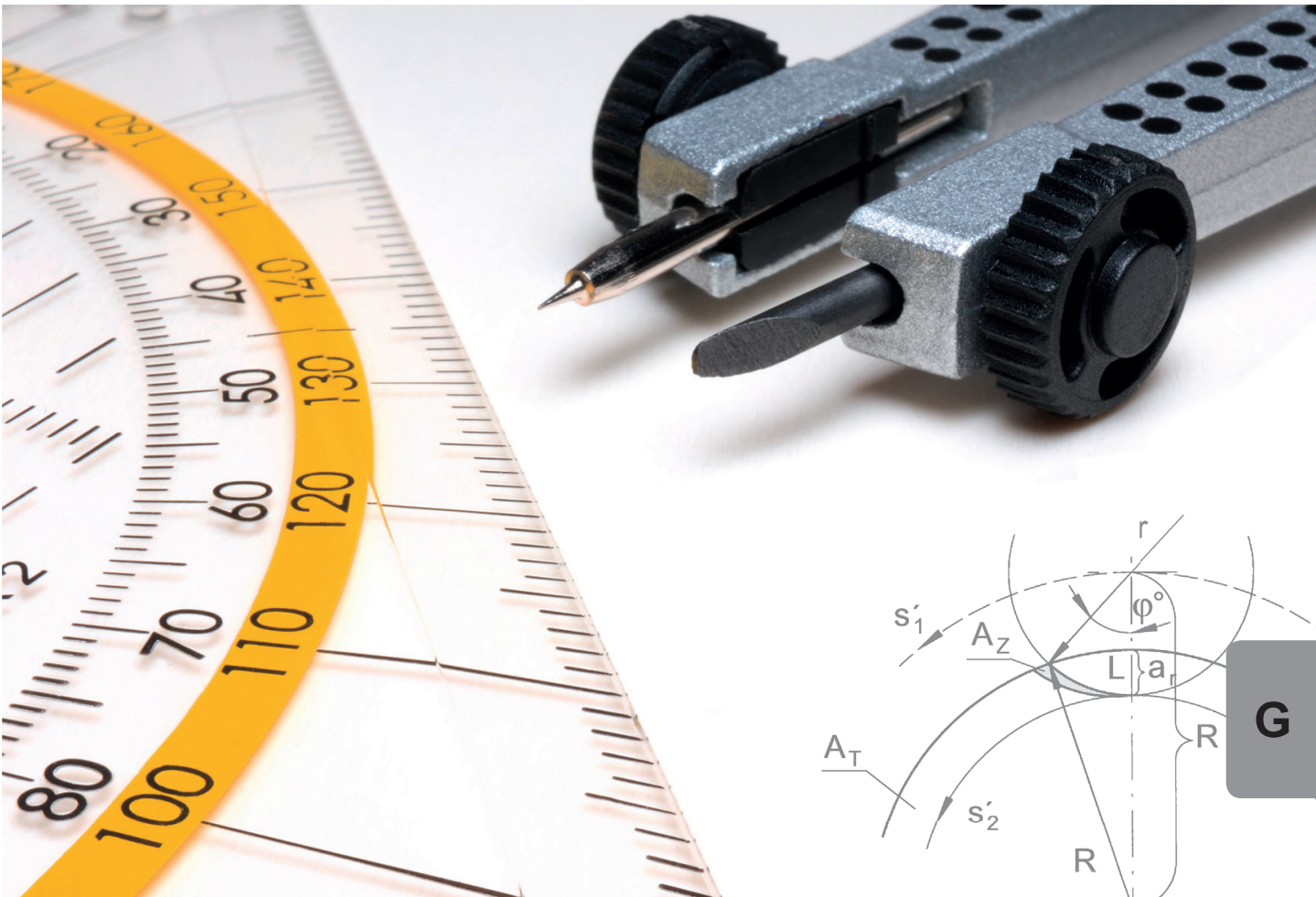
Bestellnummer Part number	d	Größe Size
20 10721 060	6	16
20 10721 080	8	16
20 10721 100	10	16

Abmessungen in mm
Dimensions in mm

F

F





Inhalt/Summary

Seite/Page

Zubehör
Additional Equipment

G2-G4



D 041 VL
0,4-1 Nm



D 15 VL
1-5 Nm



D 28 VL
2-8 Nm



ED 28 VL
für / for
D041VL / D15VL / D28VL

Drehmoment-Schraubendreher mit Skala

- mit variabler Einstellmöglichkeit
 - numerische Drehmoment-Anzeige in Fensterskala
- Drehmoment stufenlos einstellbar mit Einstellwerkzeug Torque-Setter (im Lieferumfang enthalten). Ergonomischer Mehrkomponentengriff, extrem handlich durch leichte und kompakte Bauweise. Klicksignal beim Erreichen des eingestellten Drehmomentwertes. (Normen: EN ISO 6798, BS EN 26789, ASME B107.14.M.) (Genauigkeit: $\pm 6\%$, rückführbar auf nationale Normale)

Torque screw driver with scale

- variable torque setting
 - adjusted torque is shown on display
- The Torque can be adjusted with a special torque setter (included). Ergonomical form gives perfect handling abilities. Audible signal when set torque is reached. (Standard: EN ISO 6798, BS EN 26789, ASME B 107.14.M.) (Precision: $\pm 6\%$)

Einstellwerkzeug für Drehmoment-Schraubendreher

- Griff: Celluloseacetat mit microfeiner Oberflächenstruktur
Klinge: Achteckklinge, durchgehend gehärtet, verzinkt

Device for setting the required torque.

- Handle: Celluloseacetat with micro structured surface
Blade: Octogonal (8 flats) blade, hardened galvanized



DT6K
DT7K
DT8K
DT9K
DT10K
DT15K

für / for
D041VL / D15VL / D28VL



Wechselklinge für Torx Schrauben

- Klinge: Hochwertiger Chrom-Vanadium-Molybdän Stahl, durchgehend gehärtet, mattverchromt
Wiha Chrom Top-Klingenspitze garantiert höchste Maßhaltigkeit.
Farbcodierung dunkelgrün
- Anwendung: Kontrolliertes Verschrauben bei vorgegebenem Drehmoment, in Kombination mit einem Wiha Drehmomentgriff.

Blade for Torx screws

- Blade: High quality Chrome-Vanadium steel, through hardened, chrome plated.
Wiha Chrome Blade guarantees maximum precision. Colored code dark green
- Utilization: Controlled screw setting with definite torque in combination with Wiha torque screw driver handle.



D515QL
5-15 Nm

Drehmoment-Schraubendreher mit Skala

- mit variabler Einstellmöglichkeit

- numerische Drehmoment-Anzeige in Fensterskala

Drehmoment stufenlos einstellbar mit Einstellwerkzeug Torque-Setter (im Lieferumfang enthalten).

Ergonomischer Mehrkomponentengriff, extrem handlich durch leichte und kompakte Bauweise. Klicksignal beim Erreichen des eingestellten Drehmomentwertes.

(Normen: EN ISO 6798, BS EN 26789, ASME B107.14.M.)

(Genauigkeit: $\pm 6\%$, rückführbar auf nationale Normale)

Torque screw driver with scale

- variable torque setting

- adjusted torque is shown on display

The Torque can be adjusted with a special torque setter (included).

Ergonomical form gives perfect handling abilities. Audible signal when set torque is reached.

(Standard: EN ISO 6798, BS EN 26789, ASME B 107.14.M.)

(Precision: $\pm 6\%$)



ED515QL

für / for
D515QL

Einstellwerkzeug für Drehmoment-Schraubendreher

Griff: Celluloseacetat mit microfeiner Oberflächenstruktur

Klinge: Achteckklinge, durchgehend gehärtet, verzinkt

Device for setting the required torque.

Handle: Celluloseacetat with micro structured surface

Blade: Octagonal (8 flats) blade, hardened galvanized



DT15Q

DT20Q

DT30Q

für / for
D515QL



Wechselklinge für TORX Schrauben

Klinge: Hochwertiger Chrom-Vanadium-Molybdän Stahl, durchgehend gehärtet, mattverchromt
Wiha Chrom Top-Klingenspitze garantiert höchste Maßhaltigkeit.

Farbcodierung dunkelgrün

Anwendung: Zum kontrollierten Verschrauben bei vorgegebenem Drehmoment, in Kombination mit einem Wiha Drehmomentgriff.

Blade for TORX screws

Blade: High quality Chrome-Vanadium steel, through hardened, chrome plated.

Wiha Chrome Blade guarantees maximum precision.

Colored code dark green

Utilization: Controlled screw setting with definite torque in combination with Wiha torque screw driver handle.





DT20PQ

für / for
D515QL



Plus

Wechselklinge für TORX PLUS® Schrauben

Klinge: Hochwertiger Chrom-Vanadium-Molybdän Stahl, durchgehend gehärtet, mattverchromt
Wiha Chrom Top-Klingenspitze garantiert höchste Maßhaltigkeit.

Farbcodierung dunkelgrün

Anwendung: Zum kontrollierten Verschrauben bei vorgegebenem Drehmoment, in Kombination mit einem Wiha Drehmomentgriff.

Blade for TORX-Plus® screws

Blade: High quality Chrome-Vanadium steel, through hardened, chrome plated.
Wiha Chrome Blade guarantees maximum precision.
Colored code dark green

Utilization: Controlled screw setting with definite torque in combination with Wiha torque screw driver handle.



T15PW
T20PW
T25PW



Plus

Stiftschlüssel für TORX PLUS® Schrauben

Anwendung: Für alle TORX PLUS® Schraubaufgaben
Achtung: TORX PLUS®-Schlüssel passen NICHT in Torx-Schrauben

Wrench for TORX PLUS® Screws

Utilization: For all kind of using TORX PLUS® Screws
Attention: TORX PLUS®-Wrench does NOT fit for Torx-Screws

G



HDZBZ

Büchsenzieher

Demontagewerkzeug für Zwischenbüchsen mit Außendurchmesser d_1 von Ø12 mm bis Ø32 mm (HDZB.12... bis HDZB.32...)

Sleeve Remover

Disassembly tool for intermediate sleeves outer diameter d_1 from Ø12 mm to Ø32 mm (HDZB.12... to HDZB.32...)



Kühlmittelrohr Coolant tube

für System-Aufnahme
for System Holer

020.4012.1306	HSK-A 40
020.5016.1307	HSK-A 50
020.6318.1308	HSK-A 63
020.0024.1310	HSK-A 100



**FINDEN SIE JETZT IHRE
PASSENDE WERKZEUGLÖSUNG.**

FIND YOUR RIGHT
TOOLING SOLUTION NOW.

www.phorn.de

DEUTSCHLAND, STAMMSITZ

GERMANY, HEADQUARTERS

—

Hartmetall Werkzeugfabrik
Paul Horn GmbH
Horn-Straße 1
D-72072 Tübingen

Tel +49 7071 / 70040

Fax +49 7071 / 72893

info@phorn.de

www.phorn.de

Find your country:

www.phorn.com/countries