



## D-BT Aufnahmen mit Plananlage

*D-BT Tool Holders with Face Contact*

**diebold**  
Goldring-Werkzeuge

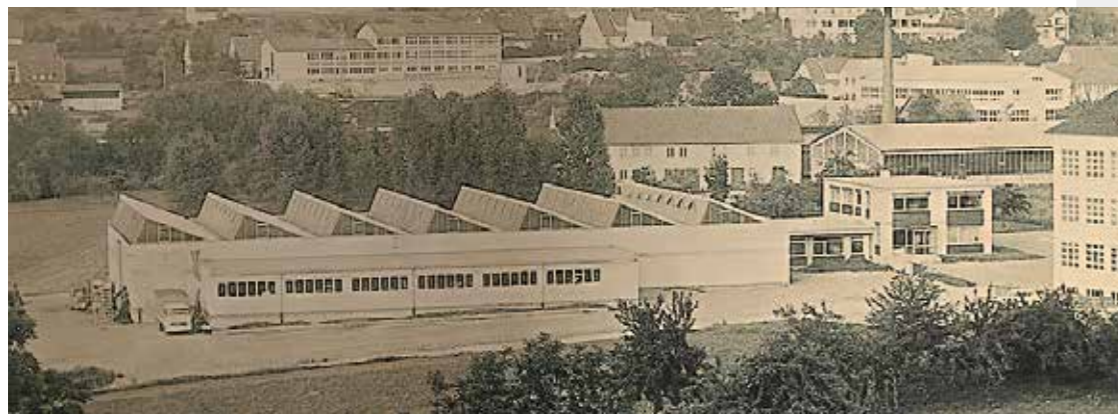
Die Firma Diebold wurde 1952 von Helmut Diebold als Einzelfirma gegründet. Doch der Wirtschaftsaufschwung in den Nachkriegsjahren ließ den Lohnfertiger stetig wachsen, so dass im Jahr 1968 ein neues, modernes Fabrikgebäude am heutigen Standort in Jungingen gebaut wurde. Beschäftigt waren zu jener Zeit 70 Mitarbeiter, die Teile für die heimische Textilindustrie produzierten. Parallel wurden aber auch schon die ersten Spannwerkzeuge und Spindelkomponenten gefertigt.

Mehrere Erweiterungsbauten folgten und heute präsentiert sich das Junginger High-Tech Unternehmen mit einer Produktionsfläche von 5.000 m<sup>2</sup>, einer vollklimatisierten Produktionshalle, einem Sauberraum für die Spindelmontage sowie einem automatischen Kleinteilelager für schnellstmögliche Lieferungen. Innovative und präziseste Produkte können nur auf hochmodernen Maschinen gefertigt werden, daher verfügt die Firma Diebold über mehr als 50 CNC-Maschinen, von deutschen und schweizer Herstellern.

120 spezialisierte Facharbeiter, von denen 70% im eigenen Haus ausgebildet wurden und im Durchschnitt mehr als 25 Jahre im Hause sind, fertigen Teile mit einer Genauigkeit von unter einem tausendstel Millimeter.

Diese hohe Präzision wird Dank der Produktion in der Klimahalle stets erreicht, alle Teile, die das Haus Diebold verlassen, bekommen dies mit einem Messprotokoll garantiert. Alle Teile werden auf zwei Messmaschinen im Messraum Güteklasse 2 gemessen und dokumentiert. Die Standardlieferungen werden über das automatische Lager vorgenommen, eine Lieferung erfolgt innerhalb eines Tages. Werkzeuge und Spindeln werden zudem auf Kundenwunsch gefertigt.

Der Geschäftsführer Hermann Diebold steht für ein familiengeführtes Unternehmen, das höchste Präzision mit höchster Sorgfalt und höchster Qualität liefert, ohne Ausnahme getreu dem Motto: Innovation und Präzision.



Fabrikgebäude 1968



CEO Hermann Diebold

*In 1952, young entrepreneur Helmut Diebold founded the Helmut Diebold precision machine shop which later became the Diebold Goldring Factory. At this time, the company produced parts for the domestic textile machine industry, but employees had already begun to manufacture the first tool holders and spindle components. The economic upswing in the post-WWII era helped Diebold to grow fast and in 1968 a new, modern factory was built at the current location in Jungingen.*

*Today Diebold has an environmentally-controlled production area of 5000 square meters. Its innovative tool holders, high-frequency spindles and gauge systems are manufactured on state-of-the-art equipment. Diebold runs more than 50 CNC machines made by German and Swiss manufacturers. More than 120 highly-skilled workers manufacture parts with an accuracy of less than 1/1000 of a millimeter. Seventy percent of the staff have run through an in-house apprenticeship program and are working at Diebold for more than 25 years.*

*This attention to employee training and factory standards allows Diebold to manufacture machine parts of the finest quality. In addition, specialized tool holders and spindles can be custom-made on request.*

*All products leaving the warehouse are guaranteed through inspection reports, with parts measured and documented on two precise CMM which are housed in a climate-controlled inspection room. Standard products are stocked at Diebold's automated warehouse, which ships orders within one day.*

*Hermann Diebold guarantees best products in best quality according to his principle: innovation and precision.*

# Diebold BT Kegel

## D-BT Aufnahmen mit Planlage

Der Diebold BT Kegel unterscheidet sich zu einer BT-Aufnahme durch die zusätzliche Plananlage. D-BT-Halter haben einen höheren Bund, dadurch wird der Spalt zwischen Spindelnase und Werkzeugplananlage minimiert.

Bei Maschinen mit Standard BT30 oder BT40 Spindelschnittstelle ist der Spalt zwischen Spindelnase und Werkzeugplananlage 2,0 mm, bei BT 50 Spindeln sogar 3,0 mm. Weil eine Abstützung an der Plananlage fehlt, führt dies bei Schwerkraft zum Wackeln der Halter in der Schnittstelle. Wird mit hohen Drehzahlen gearbeitet, wandert der Werkzeugkegel durch das Aufweiten der Spindel unter Fliehkraft weiter in die Spindel hinein. Dies führt zu Abweichungen des X-Maßes am Werkstück und nach Spindelstopp. Wenn die Fliehkraft zurückgeht, wird das Ausstoßen des Werkzeuges deutlich erschwert.

D-BT Halter haben einen breiteren Bund, der dadurch die Hälfte des Spaltes zwischen Spindel und Plananlage des Halters verkleinert. Wenn die Maschine dann eine D-BT-Spindelnase hat, wird auch die zweite Hälfte des Spaltes überbrückt. So entsteht bei Werkzeugeinzug ein Doppelkontakt zwischen Spindelnase und Werkzeugkegel und es entsteht eine deutlich höhere Steifigkeit des gespannten Werkzeughalters. Ähnlich wie ein HSK-Kegel ist der D-BT in der Maschinenspindel so verspannt, dass ein hoher Reibschluss über den Kegelmantel und die Planfläche erzeugt wird. Dadurch erhält der Kegel seine hohe radiale Steifigkeit.

D-BT-Halter liegen immer am Flansch der Spindel an, egal ob bei niederen Drehzahlen in der Schwerkraftspannung oder bei hohen Drehzahlen in der Feinbearbeitung. Die Plananlage verhindert, dass der Kegel weiter in die Spindel hineingezogen wird. Bei Standard BT-Spindeln kann dies gerne 0,02 bis 0,06 mm ausmachen.

Aus all diesen Vorteilen resultieren natürlich eine höhere Steifigkeit und weniger Vibrationen und führt somit zu deutlich höherer Genauigkeit.



## D-BT Tool Holders with Face Contact

*Diebold BT tool holders are BT holders with face contact. Face contact eliminates axial movement of the taper in the machine spindle. D-BT double contact tool holders always have face contact, at low speed as well as at high spindle speed. When using standard BT holders the spindle nose will widen at high r.p.m. and the taper will move further into the spindle. In this case, the accuracy of the Z-axis will vary at high spindle speeds. The face contact of D-BT spindle systems prevents the tool holder from being drawn back into the machine spindle. This variation can be from 0.02 to 0.06 mm.*

*For maximum machining accuracy and superior finish, D-BT tools provide higher machining rigidity between tool holder and spindle, compared to standard BT holders, which do not provide face contact. Detection of the tools during cutting with D-BT holders varies from 60 µm to 100 µm, with standard BT holders detection is from 400 µm to 600 µm. D-BT tool holder runout is under 2.5 µm, the runout of standard BT tool holders is 5-10 µm.*

*When milling with D-BT holders, work piece surfaces are much better and tool life will increase while cycle time can be reduced to half compared to manufacturing with standard BT holders.*

## D-BT Werkzeughalterprogramm

Diebold bietet eine ganze Reihe hochgenauer Werkzeughalter mit D-BT Schnittstelle an, allen voran die hochgenauen Diebold-Goldring Spannsysteme mit außergewöhnlich hoher Rundlaufgenauigkeit.

Der D-BT-Werkzeugkegel, kombiniert mit Diebold Werkzeug-Aufnahmetypen, gibt Ihnen die Garantie, bestmögliche Fräsergebnisse zu erzielen.

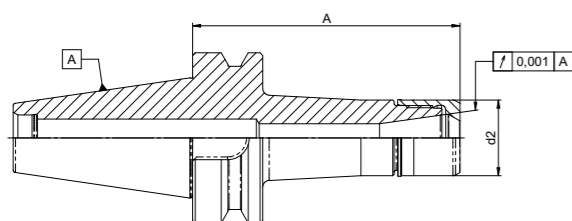
### D-BT CentroGrip®

#### Futter für die Hochgenauigkeitsbearbeitung

Diese sehr präzisen Spannfutter eignen sich hervorragend in der Zerspanung bei anspruchsvollen Prozessen bei denen D-BT Kegel mit Plananlage ihre ganze Stärke ausspielen können. Der Rundlauf der Werkzeuge im gespannten Zustand an der Schneide in 3xD gemessen beträgt max. 0.003 mm.

### CentroGrip® D-BT

ähnlich JISB6339 jedoch mit Plananlage



Bestell-Nr. Order-No.	Kegel / Taper D-BT	d2	A	Spannzangen Collets	Mutter Nut	Spannb. Range	Drehzahl rpm
72.152.485.100	30	16	100	MR11	Mini	1 - 6	20000
72.152.485.200		28	50	MR16		1 - 10	20000
72.152.485.220		28	100	MR16		1 - 10	20000
72.152.485.400		40	60	MR25		1 - 16	20000
72.152.485.500		50	60	MR32		2 - 20	20000
72.162.485.100	40	16	100	MR11	Mini	1 - 6	18000
72.162.485.200		28	70	MR16		1 - 10	18000
72.162.485.220		28	100	MR16		1 - 10	18000
72.162.485.400		40	70	MR25		1 - 16	18000
72.162.485.500		50	70	MR32		2 - 20	18000

## D-BT Tool Holder Program

*Because D-BT holders have better rigidity values than standard BT holders, the radial deflection of the cutting tools is reduced. These characteristics show that D-BT tool holders are more accurate than tools with the regular BT interface. Cutting operations with D-BT holders guarantee better surface quality of the work piece, longer lifetime of the cutting tools and reduced cycle time. D-BT holders allow higher cutting power transmission when milling ambitious materials.*

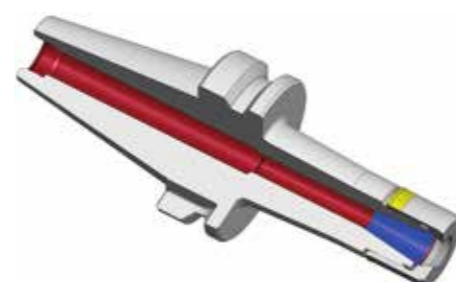
### D-BT CentroGrip™

#### High Precision Collet Chucks

*D-BT CentroGrip™ holders with face contact are excellent for high precision milling where the stiffness of the face contact provides higher productivity. The runout of the cutter, measured at 3xD, is less than 0.003mm (0.0001").*

### CentroGrip™ D-BT

like JISB6339 but with front face contact



## Zubehör für CentroGrip®

### Schlüssel für CentroGrip® Muttern



## Accessories for CentroGrip™

### Wrenches for CentroGrip™ Nuts

Bestell-Nr. Order-No.	Bezeichnung Description	Spannbereich Range	Größe Size
74.310.025	Drehmomentschlüssel torque wrench	2–25 Nm	Ø 16
74.310.200	Drehmomentschlüssel torque wrench	20–200 Nm	Ø 16

Bestell-Nr. Order-No.	Bezeichnung Description	Länge length	Größe Size
74.340.100	Griffstück für Einsätze handle bar	230 mm	Ø 16

### Rollenschlüsseinsatz



### Wrench head

Bestell-Nr. Order-No.	Spannzangen Collets	Mutter Nut	d2
74.340.111	MR11	MR11	16
74.340.116	MR16		28
74.340.116.M	MR16	Mini	24
74.340.125	MR25		40
74.340.132	MR32		50

Zubehör für CentroGrip®

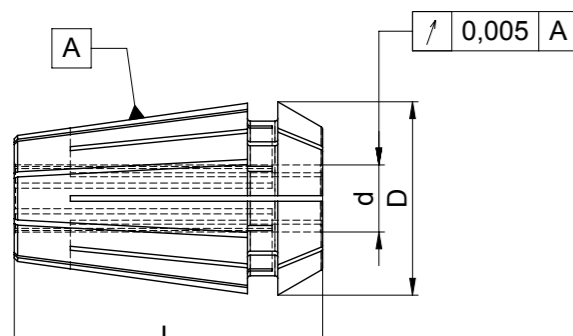
Accessories for CentroGrip™

Zubehör für CentroGrip®

Accessories for CentroGrip™

Hochpräzision-Spannzangen CentroGrip®

Rundlauf < 0.002 mm



Die Kennzeichnung

MR Spannzangen sind durch eine eindeutige Kennzeichnung von anderen Spannzangen zu unterscheiden, sie haben an der Stirnseite einen dunklen Ring mit heller Beschriftung.

High Precision Collets CentroGrip™

T.I.R < 0.002 mm



How to identify MR collets

MR collets can easily be distinguished from other collets. They have a dark ring on the face of the collet with bright marking of the collet type.

Bestell-Nr. Order-No.	Typ / Type	d	D	L
74.4008.01.MR	MR11	1	11,5	18
74.4008.02.MR		2	11,5	18
74.4008.03.MR		3	11,5	18
74.4008.04.MR		4	11,5	18
74.4008.05.MR		5	11,5	18
74.4008.06.MR		6	11,5	18
74.426.01.MR	MR16	1	17	27
74.426.02.MR		2	17	27
74.426.03.MR		3	17	27
74.426.04.MR		4	17	27
74.426.05.MR		5	17	27
74.426.06.MR		6	17	27
74.426.08.MR		8	17	27
74.426.10.MR		10	17	27
74.430.01.MR	MR25	1	26	35
74.430.02.MR		2	26	35
74.430.03.MR		3	26	35
74.430.04.MR		4	26	35
74.430.05.MR		5	26	35
74.430.06.MR		6	26	35
74.430.08.MR		8	26	35
74.430.10.MR		10	26	35
74.430.12.MR		12	26	35
74.430.14.MR		14	26	35
74.430.16.MR		16	26	35
74.470.02.MR	MR32	2	33	40
74.470.03.MR		3	33	40
74.470.04.MR		4	33	40
74.470.05.MR		5	33	40
74.470.06.MR		6	33	40
74.470.08.MR		8	33	40
74.470.10.MR		10	33	40
74.470.12.MR		12	33	40
74.470.14.MR		14	33	40
74.470.16.MR		16	33	40
74.470.18.MR		18	33	40
74.470.20.MR		20	33	40

Empfohlene Anzugsdrehmomente für CentroGrip®-Spannmuttern

Recommended Torque Rate for CentroGrip™ Clamping Nuts

Spannmutter Nut	Spannzange Ø [mm] Collets Ø [mm]	Anzugsdrehmomente [Nm] Tightening Torque [Nm]
MR11-Mini	1,0–2,9	8
	3,0–7,0	16
MR16-Mini	1,0	8
	1,5– 3,5	20
	4,0– 4,5	24
	5,0–10,0	24
MR 16	1,0	8
	1,5– 3,5	20
	4,0– 4,5	40
	5,0–10,0	56
MR 25	1,0– 3,5	24
	4,0– 4,5	56
	5,0– 7,5	80
	8,0–17,0	104
MR 32	2,0– 2,5	24
	3,0–22,0	136

Das maximale Anzugsdrehmoment darf nicht mehr als 25% über den empfohlenen Werten liegen.

The maximum torque may not exceed more than 25% of the recommended torque rate.

Hochpräzision-Spannzangen-Set

High Precision Collet Set



Bestell-Nr. Order-No.	Typ Type	d	D	L
74.4008.100.MR	MR11	Ø 1– 6	11,5	18
74.426.100.MR	MR16	Ø 1–10	17	27
74.430.100.MR	MR25	Ø 1–16	26	35
74.470.100.MR	MR32	Ø 2–20	33	40

D-BT Werkzeugprogramm

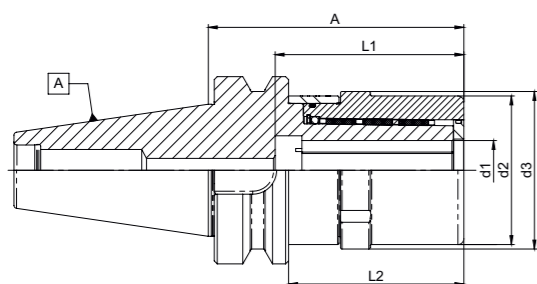
D-BT Tool Holder Program

**D-BT UltraGrip® Kraftspannfutter**

Diese Kraftspannfutter wurden speziell für die Schwerzerspannung entwickelt. Sie zeichnen sich nicht nur durch höchstmögliche Spannkräfte aus, sondern verfügen aufgrund der Bauart gleichzeitig über schwingungsdämpfende Eigenschaften. Die Kombination höchster Rundlaufpräzision, gepaart mit maximal möglichen Spannkräften, ist in dieser Form einmalig. Der komplette Bereich des HPC-FräSENS mit großen Schnitttiefen, kombiniert mit hohen Vorschüben und extremen Schnittkräften wird so vollständig abgedeckt.

**UltraGrip® D-BT**

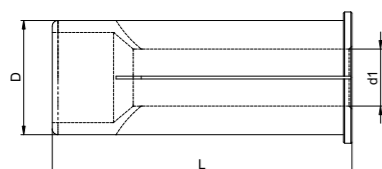
ähnlich JISB6339 jedoch mit Plananlage



Bestell-Nr. Order-No.	Kegel / Taper D-BT	d1	d2	d3	A	l1	l2	Drehzahl rpm
72.162.560.600	40	20	50	53	82	60	56	20000
72.162.560.800		32	63	66	89	80	63	18000
72.172.560.600	50	20	50	53	105	60	69	16000
72.172.560.700		25	63	66	105	70	69	14000
72.172.560.800		32	63	66	105	80	69	14000

**Reduzierungen für UltraGrip®**

kühlmitteldicht



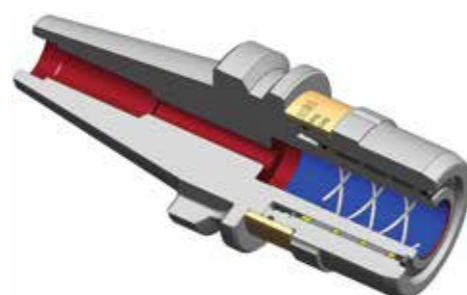
Bestell-Nr. Order-No.	D	L	d1	Kühlung Coolant through
75.560.310	20	52,5	10	-
75.560.312		52,5	12	-
75.560.314		52,5	14	-
75.560.316		52,5	16	-
75.560.512	32	64,5	12	-
75.560.514		64,5	14	-
75.560.516		64,5	16	-
75.560.518		64,5	18	-
75.560.520		64,5	20	-
75.560.525		64,5	25	-

**D-BT Diebold UltraGrip™ Power Chucks**

These power chucks are specially designed for heavy milling operations. The chucks supply very high clamping power as well as damping features caused by their design. The combination of highest precision with runout, paired with maximum possible clamping power is unique in the market. HPC-milling with high cutting depths combined with high feed rates and extreme cutting power are fully covered with this system.

**Diebold UltraGrip™ D-BT**

like JISB6339 but with front face contact



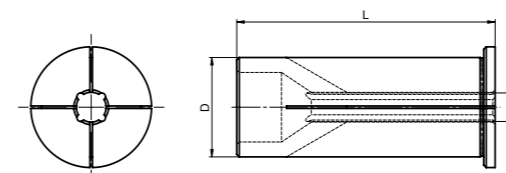
**Reductions for Diebold UltraGrip™ Chucks**

watertight



Zubehör für UltraGrip®

**Reduzierungen für UltraGrip® Futter mit Kühlnuten**



Bestell-Nr. Order-No.	D	L	d1	Kühlung Coolant through
75.561.310	20	52,5	10	✓
75.561.312		52,5	12	✓
75.561.314		52,5	14	✓
75.561.316		52,5	16	✓
75.561.512	32	64,5	12	✓
75.561.514		64,5	14	✓
75.561.516		64,5	16	✓
75.561.518		64,5	18	✓
75.561.520		64,5	20	✓
75.561.525		64,5	25	✓

Accessories for Diebold UltraGrip™

**Reductions for Diebold UltraGrip™ Chucks with coolant slots**



**Ausziehhaken für UltraGrip® Reduzierhülsen**



**Extractor for all Diebold UltraGrip™ Reductions**

Bestell-Nr. Order-No.	Bezeichnung Description
75.560.000	Ausziehhaken für alle Buchsengrößen Extraction hook for all reduction sizes

**Spannschlüssel für UltraGrip® Spannmuttern**



**Wrench for Diebold UltraGrip™ Nuts**

Bestell-Nr. Order-No.	Bezeichnung Description
74.340.100	Griffstück / handle bar

Bestell-Nr. Order-No.	Profilschlüssel wrench head	Mutter (d3) Nut
74.350.020	Ø 20	Ø 53
74.350.032	Ø 32	Ø 66

**Spannschlüssel für UltraGrip® Spannmuttern einfache Ausführung**



**Wrench for Diebold UltraGrip™ Nuts standard model**

Bestell-Nr. Order-No.	Profilschlüssel profile wrench	Mutter (d3) Nut
74.350.120	Ø 20	Ø 50
74.350.132	Ø 32	Ø 63

D-BT Werkzeugprogramm

D-BT Tool Holder Program

**D-BT ThermoGrip® -Schrumpffutter**

Diese Schrumpffutter bieten in Verbindung mit den ThermoGrip®-Schrumpfgeräten die zuverlässigste Kombination moderner Schrumpfspanntechnik. Alle Futter sind mit Genauigkeit von < 0.003 mm gefertigt. Diebolds leistungsfähige Induktions-Schrumpfgeräte sind so parametrisiert, dass bei allen Werkzeugkonturen und Spanndurchmessern die Funktion des Systems sicher gewährleistet ist und die Lebensdauer der Werkzeughalter nicht durch Überhitzen der Werkzeuge gefährdet wird.

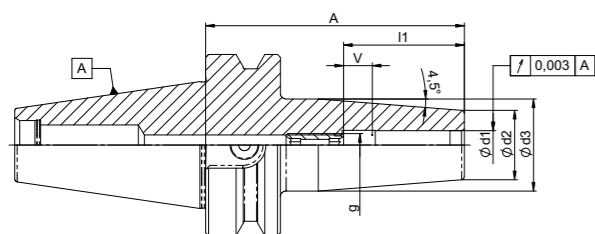
**D-BT ThermoGrip™ ShrinkFit Holders**

*ThermoGrip™ ShrinkFit chucks and ShrinkFit units provide the most reliable combination of modern ShrinkFit technology.*

*All holders are produced with runout accuracy of < 0.003mm (0.0001"). The professional inductive ShrinkFit units are programmed for all adapter styles and clamping diameters. The function of the system is guaranteed and protects the tools from overheating.*

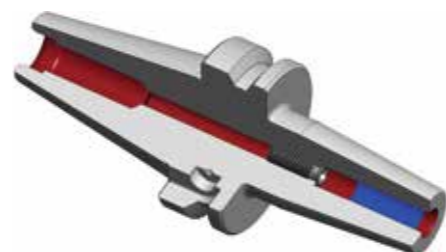
**Schrumpffutter D-BT**

ähnlich JISB6339 jedoch mit Plananlage



**ShrinkFit Chucks D-BT**

like JISB6339 but with front face contact



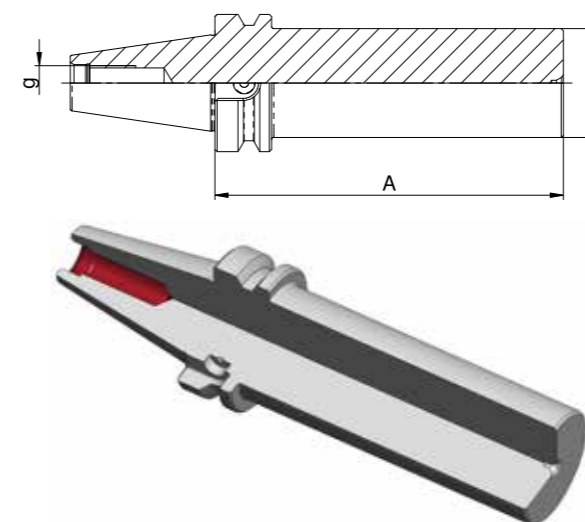
Bestell-Nr. Order-No.	Kegel / Taper D-BT	d1	d2	d3	l1	A	V	g	HSS	Drehzahl rpm
72.152.500.010	30	3	15	20	20	80	10	M6	-	24000
72.152.500.040		4	15	20	20	80	15	M6	-	24000
72.152.500.070		5	21	27	20	80	15	M6	-	24000
72.152.500.100		6	21	27	36	80	10	M5	✓	24000
72.152.500.200		8	21	27	36	80	15	M6	✓	24000
72.152.500.300		10	24	32	42	80	15	M8x1	✓	24000
72.152.500.400		12	24	32	47	80	15	M10x1	✓	24000
72.152.500.500		16	27	34	50	80	15	M12x1	✓	24000
72.152.500.600		20	33	42	52	80	15	M16x1	✓	24000
72.162.500.010	40	3	15	20	20	90	10	M6	-	20000
72.162.500.040		4	15	20	20	90	10	M6	-	20000
72.162.500.070		5	15	20	20	90	10	M6	-	20000
72.162.500.100		6	21	27	36	90	10	M5	✓	20000
72.162.500.160		6	21	32	36	160	10	M5	✓	20000
72.162.500.200		8	21	27	36	90	10	M6	✓	20000
72.162.500.260		8	21	32	36	160	10	M6	✓	20000
72.162.500.300		10	24	32	42	90	10	M10x1	✓	20000
72.162.500.360		10	24	34	42	160	10	M8x1	✓	20000
72.162.500.400		12	24	32	47	90	10	M10x1	✓	20000
72.162.500.460		12	24	34	47	160	10	M10x1	✓	20000
72.162.500.500		16	24	32	50	90	10	M12x1	✓	20000
72.162.500.560		16	27	42	50	160	10	M12x1	✓	20000
72.162.500.600		20	33	42	52	90	10	M16x1	✓	20000
72.162.500.660		20	33	50	52	160	10	M16x1	✓	20000
72.162.500.700		25	44	50	52	100	10	M16x1	✓	20000
72.172.500.100	50	6	21	27	36	100	10	M5	✓	16000
72.172.500.200		8	21	27	36	100	10	M6	✓	16000
72.172.500.300		10	24	32	42	100	10	M8x1	✓	16000
72.172.500.400		12	24	32	47	100	10	M8x1	✓	16000
72.172.500.500		16	27	34	50	100	10	M12x1	✓	16000
72.172.500.600		20	33	42	52	100	15	M16x1	✓	16000
72.172.500.700		25	44	50	58	100	10	M16x1	✓	16000
72.172.500.800		32	44	50	62	100	10	M16x1	✓	16000

D-BT Werkzeugprogramm

D-BT Tool Holder Program

**Rohlinge D-BT**

ähnlich JISB6339 jedoch mit Plananlage



**Blanks D-BT**

like JISB6339 but with front face contact

Bestell-Nr. Order-No.	Kegel Taper	d1	A
72.152.620.200	D-BT30	50	160
72.162.620.200	D-BT40	50	160
72.162.620.500		63	250
72.172.620.200	D-BT50	60	160
72.172.620.500		98	300

Diebold - Zubehör D-BT

Accessories D-BT

**Montageblock für D-BT-Werkzeuge**

**Tool Assembly Blocks for D-BT Holders**



Bestell-Nr. Order-No.	Kegel Taper
76.440.030	D-BT30
76.440.040	D-BT40
76.440.050	D-BT50

Alle Kegelvarianten gleicher Kegelgröße (auch mit unterschiedlichen Bundbreiten z.B. DIN 69871 / DIN 2080 / MAS-BT und D-BT) können ohne Wechseln der Einsätze lediglich durch axiales Verstellen der Spannschindel geklemmt werden.

All tapers of the same size (regardless of flange type) may be clamped by adjusting the spindle.

D-BT Messmittel

**Messtechnik für die Genauigkeitsanforderung an die D-BT Kegel**

D-BT Kegel sind sehr genau gefertigt, damit sie den Anforderungen der D-BT Norm entsprechen. Diebold kann D-BT Kegel in der höchsten Genauigkeitsklasse herstellen. Für die Herstellung dieser Schnittstelle sind hochgenaue Messgeräte und Einstellmeister erforderlich. Zur Überprüfung der Werkzeugkegel gibt es von Diebold diese Kegelmessgeräte, die speziell für das Messen von D-BT Kegeln entwickelt wurden. Kegelmessung mit taktilen Messgeräten ist die sicherste Methode, exakt und fehlerfrei zu messen. Die wichtigste Stärke dieser Lehren ist die einfache und methodische Bedienung, damit Fehler beim Messen sicher vermieden werden können. Ein zu messendes Werkzeug wird in Bezug zur Planfläche vermessen. Durch die patentierte Zentrierung des großen und des kleinen Kegeldurchmessers wird die korrekte Vermessung des Kegels zum Kinderspiel.

Die erforderlichen Einstellmeister, um diese Vergleichsmessung durchführen zu können, stellt Diebold ebenfalls her. Die Kalibrierung und Zertifizierung dieser Einstellmeister findet bei uns auf hohem professionellem Niveau statt. Diebold ist im Besitz von Master-Einstelldornen die von international anerkannten Messinstituten kalibriert und zertifiziert wurden.



D-BT Inspection Gauges

**D-BT Tapers precision requirements**

*D-BT tapers need to be produced very accurately so that they meet the requirements of the D-BT standards. Diebold can produce D-BT holders of the highest accuracy class.*

*For the production of this very precise tool/spindle interface high-precision measuring instruments and setting masters are required. Diebold designed highly accurate taper measuring gauges for D-BT holders, steep taper holders and HSK holders. These units measure with tactile measuring technology which is the best method for accurate and error-free measuring.*



*The D-BT taper gauges are set with a master taper to prepare the gauge for measuring. Diebold manufactures taper masters of the highest quality level.*

*Basically any manufacturers of high class tool holders worldwide are using Diebold taper gauges. Diebold owns gauge masters for any tool holder taper type, calibrated and certified by internationally recognized measurement institutes.*

D-BT Messmittel

**Einstellmeister**

Diebold Einstellmeister sind aus Lehrenstahl gefertigt und speziell oberflächenbehandelt. Dies garantiert Langlebigkeit und Verschleißfestigkeit, auch wenn Werkzeughersteller in der Produktion die Einstellmeister ständig zum Überprüfen der Geräteeinstellung benutzen. Die regelmäßige Kalibrierung und Zertifizierung bietet Diebold als Service an. Alle Messmittel sind in einer Datenbank erfasst und die Genauigkeit wird über die gesamte Lebensdauer des Messmittels dokumentiert.

Damit ist sichergestellt, dass jede von Diebold hergestellten D-BT Werkzeugaufnahmen eine Kegelgenauigkeit aufweisen, die genau der Spezifikation für BT Schnittstellen mit Plananlage entspricht.



Für die Kalibrierung und die Zertifizierung muss die Rückführbarkeit auf Bezugsnormale der Deutschen Akkreditierungsstelle DAkkS installiert sein. Für die Zertifizierung von Messdornen wurde in die neueste Technik der Formmessung investiert. Ein Feinmessraum der Güteklasse 2 mit hochgenauen Messmaschinen PPMC von Leitz steht zur Verfügung. Die Temperaturkonstante in diesem Messraum ist vorbildlich mit 0,2 Kelvin/Meter und überwachter Feuchtigkeitsregelung.

D-BT Inspection Gauges

**Taper Master**

*Diebold gauges are made of tool steel and with special surface treatment. That ensures durability and wear resistance, even if the setting master is constantly being used in production to repeat the device settings. Regular calibration and certification are offered as a service. All gauges are recorded in a database and the accuracy is traceable for the lifetime of the gauge or master.*

*This ensures that every user of Diebold gauges have reliable measuring instruments where the dimensions correspond exactly with the international specifications for tapers with face contact.*



*For calibration and certification, traceability must be installed on reference standards of the German accreditation DAkkS. Diebold uses state of the art CMM's to certify the gauges, installed in a CMM room of Class 2 temperature accuracy. Class 2 means temperature is even at 0.2 Kelvin/meter and monitored any time.*



D-BT Messmittel

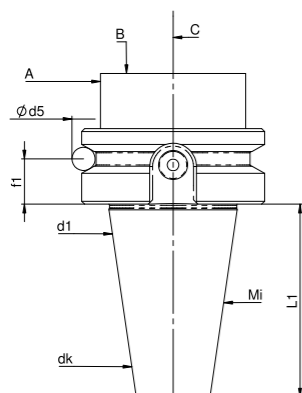
D-BT Inspection Gauges

D-BT Messmittel

D-BT Inspection Gauges

**Kegelmessgerät D-BT**

ähnlich JISB6339 jedoch mit Plananlage



**Zum Messen von:**

- d1** Großem Kegeldurchmesser
- dk** Kleinem Kegeldurchmesser
- MI** Geradheit der Mantellinie

**Used to verify the following:**

- d1** Large taper diameter
- dk** Small taper diameter
- MI** Straightness of the taper

**Einstelldorne**

ähnlich JISB6339 jedoch mit Plananlage



**Zum Einstellen der Prüflehren mit Prüfprotokoll**

- d1** Großer Kegeldurchmesser
- d5** ½ Greiferrillen-Ø
- dk** Kleiner Kegeldurchmesser
- f1** Abstand der Greiferrille
- MI** Geradheit der Mantellinie

Die Einstelldorne sind aus verzugsarmem Werkstoff hergestellt. Abweichungen vom Null-Maß sind dauerhaft am Bund beschriftet.

**Taper Inspection Gauge D-BT**

like JISB6339 but with front face contact



Bestell-Nr. Order-No.	Kegel Taper
76.701.430	D-BT30
76.701.440	D-BT40
76.701.450	D-BT50

**Lieferung:** Messgerät mit 3 Feinzeigermessuhren.

**Wartung:** Messgerät zur regelmäßigen Überprüfung in der Originalverpackung an Diebold einsenden.

**Includes:** Steep taper measuring unit with 3 high resolution indicators.

**Maintenance:**

Please return gauge to Diebold regularly for maintenance and/ or re-calibration in the original packaging.

**High Precision Gauge Masters**

like JISB6339 but with front face contact

Bestell-Nr. Order-No.	Kegel Taper
76.750.430	D-BT30
76.750.440	D-BT40
76.750.450	D-BT50

**For setup of taper inspection gauge with certificate of accuracy and statement of tolerance.**

- d1** Large taper diameter
- d5** ½ Vee angle Ø
- dk** Small taper diameter
- f1** Distance to vee groove
- MI** Straightness of taper

Gauge masters are made of special stabilized gauge steel. Actual dimensions are laser marked on the master.

**Zusatzmesseinrichtung für Greiferrille**

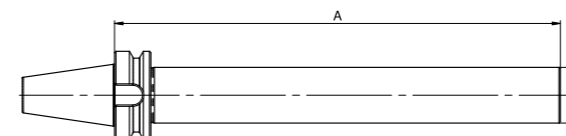


**Zusatzmesseinrichtung für Rundlaufprüfung**



**Rundlaufprüfdorne für D-BT-Kegel**

ähnlich JISB6339 jedoch mit Plananlage



**Vee-Flange Adaptor**

Die Messvorrichtung wird seitlich an das Kegelmessgerät geschraubt. Gleichzeitig kann der Greiferrillendurchmesser d5 und der Greiferrillenabstand f1 geprüft werden.

**Lieferung:** Messeinrichtung mit zwei Kleinmessuhren.

The vee-flange adaptor mounts to the taper measuring head and is used to verify the location and dimension of the vee-flange. (d5 and f1\*).

**Includes:** Vee-flange adaptor unit with two indicators (metric).

Bestell-Nr. Order-No.	Kegel Taper
76.720.130	SK30 / BT30 / D-BT30
76.720.140	SK40 / BT40 / D-BT40
76.720.150	SK50 / BT50 / D-BT50

**Runout Test Adaptor**

Der Messständer wird direkt am hinteren Teil des Kegelmessgerätes angeschraubt. Mit einer Messuhr kann der Rundlauf von Werkzeugaufnahmen geprüft werden.

**Lieferung:** Messständer mit Messuhrhalter ohne Messuhr.

The runout test adaptor mounts to the taper inspection gauge and is used to verify the runout of the tool holder bore.

**Includes:** Runout test adaptor with indicator mounting adaptor. Indicator to be ordered separately!

Bestell-Nr. Order-No.	Beschreibung Description
76.730.200	Für alle Messgeräte- Größen One size fits all taper measuring units
76.730.210	Fühlhebelmessuhr 0,002 mm, Zifferblatt Ø 28 Dial indicator 0,002 mm, dial Ø 28

**Test Arbors for D-BT-Tapers**

like JISB6339 but with front face contact

Bestell-Nr. Order-No.	Kegel Taper	d1	A
72.152.740.100	D-BT30	32	230
72.162.740.100	D-BT40	40	340
72.172.740.100	D-BT50	40	350

**Lieferung:** Prüfdorn mit Prüfprotokoll im Holzetui zur vertikalen Lagerung.

**Rundlaufgenauigkeit:** Kegel zum Zylinderschaft < 0,003 mm.

**Kalibrierung:** Prüfdorne zur jährlichen Kalibrierung an die Firma Diebold senden.

**Includes:** Test arbor with certificate in fitted wooden case.

**Runout-accuracy:** Taper to cylinder shaft < 0,003 mm.

**Re-calibration:** Please return gauge master to Diebold for annual re-calibration.

D-BT Messmittel

D-BT Inspection Gauges

**Mechanische Spannkraftprüfer D-BT**

Mit Feinzeiger-Messuhr, Skaleneinteilung in kN

Zum Überprüfen der Einzugskräfte von Spannsystemen in Maschinenspindeln.  
Durch ermüdende Federpakete, Trockenlauf oder Verschleiß können die Einzugskräfte der Spannelemente nachlassen. Die Planverspannung bei HSK-Werkzeugen wird zu gering. Hierdurch leidet die Biegesteifigkeit, der Rundlauf und die Wechselgenauigkeit der Schnittstellen.  
Der mechanische Spannkraftprüfer zeichnet sich durch seine Genauigkeit (Messgenauigkeit ± 3 %) und Robustheit aus. Sie sind kostengünstig und zuverlässig weil ohne Elektronik.



**Lieferung:** Spannkraftprüfer mit Kalibrierschein im Etui und Feinzeiger-Messuhr, Skaleneinteilung in kN.

**Kalibrierung:** Spannkraftprüfer zur jährlichen Kalibrierung an die Firma Diebold senden.

Bei Spindeln mit Steilkegelaufnahme einfach den maschinen-seitigen Anzugsbolzen (nicht im Lieferumfang enthalten) einschrauben. Für BT 30 und BT40 Spindeln müssen spezielle Anzugsbolzen verwendet werden. Diese Spannbolzen mit 45° und 60° Spannschräge sind im Lieferumfang enthalten.

**Pull Force Gauges D-BT**

With analog indicator, scale in kN

*Meticulously crafted mechanical gauge used to determine the amount of pull force being exerted on a tool holder in a spindle. Fatigued or damaged spring-packs, damaged or corroded internal components, improper spindle cam angle, may cause low pullforce levels. Therefore runout and chatter will increase and stiffness and repeatability will decrease. The mechanical pull force gauge is accurate, robust and cost-effective.*



Bestell-Nr. Order-No.	Kegel Taper
76.785.130.BT	D-BT30
76.785.140.BT	D-BT40
76.785.150	D-BT50

**Includes:** Pull Force Gauge with certificate in fitted case and analog indicator, scale in kN.

**Re-calibration:** Please return gauge master to Diebold for annual re-calibration.

*All pull force gauges with steep taper DIN/ANSI accept the pull stud of the machine. For BT 30 and BT 40 spindles Diebold offers short pullstuds for use of the pull force gauge. These pull studs with 45° and 60° clamping angle come with the pull force gauge.*

# Kalibrierung Re-Calibration

Wie bei allen unseren Prüf- und Messmitteln empfehlen wir auch für unsere 3D-Kantentaster die jährliche Kalibrierung in unserem Haus.

*We recommend annual recalibration of your edgefinders at Diebold.*



---

Helmut Diebold GmbH & Co.  
Goldring Werkzeugfabrik

An der Sägmühle 4  
D-72417 Jungingen

Telefon 07477 / 871 - 0  
Telefax 07477 / 871 - 30

email [info@hsk.com](mailto:info@hsk.com)

[www.HSK.com](http://www.HSK.com)



Ausgabe Dezember 2018