



Passion for Perfection

CentroGrip® Spannzangenfutter

CentroGrip™ Collet Chucks

diebold
Goldring-Werkzeuge

Über Uns

Die Firma Diebold ist ein familiengeführtes Unternehmen, der Goldring ist das Markenzeichen für Werkzeuge mit höchster Präzision und Qualität. Unser Motto und Leitbild sind: Leidenschaft für Perfektion.

Die Firma Diebold wurde 1952 von Helmut Diebold als Einzelfirma gegründet. Der Wirtschaftsaufschwung in den Nachkriegsjahren ließ den Lohnfertiger stetig wachsen, so dass im Jahr 1968 ein neues Fabrikgebäude am heutigen Standort in Jungingen gebaut wurde. Anfangs wurden Teile für die Textilindustrie produziert, parallel dazu sind die Produktlinien Spannwerkzeuge und Spindelkomponenten entstanden, was der Grundstein für den heutigen Erfolg wurde.

Heute präsentiert sich das Junginger High-Tech Unternehmen mit einer klimaneutralen Fabrik und einer Produktionsfläche von 5.000 m². Die Fertigung ist vollklimatisiert und trotzdem energiesparend und weitgehend CO₂-neutral. Die Montagen finden in einem Sauberraum statt und die Qualitätssicherung in einem Messraum der Güteklasse 2. Dort werden auch die von Diebold hergestellten Teile der Produktlinie Messmittel kalibriert und zertifiziert. Mit dem automatisierten Lager sorgen wir für schnellstmögliche und fehlerfreie Lieferungen.

Mit der Produktlinie Schrupftechnik sind wir zum technologischen Weltmarktführer geworden ergänzt um den entscheidenden Schritt in Richtung Digitalisierung.

Innovative und präziseste Produkte können nur auf hochmodernen Maschinen gefertigt werden, daher verfügt die Firma Diebold über mehr als 30 CNC Maschinen von deutschen und Schweizer Herstellern.

120 spezialisierte Facharbeiter, die überwiegend bei Diebold ausgebildet wurden und im Durchschnitt mehr als 25 Jahre für das Unternehmen arbeiten, fertigen Teile mit einer Genauigkeit von unter einem tausendstel Millimeter.

Diese hohe Präzision wird Dank der Produktion in der klimatisierten Fertigung stets erreicht. Alle Teile, die das Haus Diebold verlassen, werden mehrfach geprüft und bekommen dies mit einem Messprotokoll garantiert.

Passion for Perfection



Diebold - the climate neutral company

About Us

In 1952, young entrepreneur Helmut Diebold founded the Helmut Diebold precision machine shop which later became the Diebold Goldring Factory. At this time, the company produced parts for the domestic textile machine industry, but the company had already begun to manufacture the first tool holders and spindle components. The economic upswing in the post-WWII era helped Diebold to grow fast and in 1968 a new factory was built at the current location in Jungingen.

Today Diebold has an environmentally-controlled production area of 5000 square meters. Its innovative tool holders, high-frequency spindles and gauge systems are manufactured on state-of-the-art equipment. Diebold runs more than 50 CNC machines made by German and Swiss manufacturers. More than 120 highly-skilled workers manufacture parts with an accuracy of less than 1 micron. Seventy percent of the staff have run through an in-house apprenticeship program and are working at Diebold for more than 25 years.

This attention to employee training and factory standards allows Diebold to manufacture machine parts of the finest quality. In addition, specialized tool holders and spindles can be custom-made on request.

All products leaving the factory are guaranteed through inspection reports, with parts measured and documented on two precise CMM's in a class 2 inspection room. Standard products are stocked at Diebold's automated warehouse, which ships orders within one day.

Diebold company guarantees best products in best quality according to his principle: Passion for Perfection.



CEO
Hermann Diebold

Diebold - Goldring Story

Unser Markenzeichen / Our brand

Jahrzehntelange Entwicklung und Forschung in der Goldring-Werkzeugfabrik

Der Goldring ist das weltweit bekannte Markenzeichen der Diebold-Produkte. Der Goldring war am Anfang der Entwicklung ein Messingring, der am Kegelumlauf des Werkzeuges aufgeschraubt wurde, um die Spindel beim manuellen Werkzeugwechsel vor Beschädigungen zu schützen. Heute haben wir vier Produktionslinien, die den Goldring tragen.

Decades of development and research of the Goldring tools

The gold ring is the worldwide known trademark of Diebold products. At the beginning of its development, the gold ring was a brass ring that was shrunk onto the taper end of the tool to protect the spindle from damage during manual tool changes. Today we offer four product lines with the Goldring.



CentroGrip®

Spannsystem / Collet Chuck System

Diebold CentroGrip® Spannsystem - eine Weiterentwicklung des gängigen ER-Spannsystems für Hochpräzisionsbearbeitung.

Geeignet insbesondere für das Spannen von Fräswerkzeugen im hohen Drehzahlbereich (HSC-Bearbeitung) bei kleinen Schaftdurchmessern. Der Vorteil des CentroGrip®-Spannsystems liegt in der höheren Genauigkeit bei bestem Rundlauf, auch bei hohen Drehzahlen. Diese Genauigkeit ist für viele Fräsprozesse in der Mikrobearbeitung, Medizin- und Luftfahrtindustrie erforderlich. Die Wuchtgüte ist höher, gepaart mit einer höheren Dämpfung. Dies ermöglicht den Anwendern spiegelglatte Oberflächen mit Fräswerkzeugen herzustellen. Die Diebold-CentroGrip®-Futter sind Allrounder bei leichtem Handling. Innerhalb einer Aufnahme können bis zu 12 verschiedene Durchmesser in der jeweiligen Präzisionsspannzange gespannt werden.

In der Anwendung ist man flexibel und erreicht dennoch eine Rundlaufgenauigkeit von weniger als 3µm bei 3xD, ein wichtiger Faktor in der Hochpräzisionsbearbeitung.

The Diebold CentroGrip™ TM Collet Chuck System is an ER collet system with much higher accuracy than standard tool holders with ER collets and nuts.

CentroGrip™ collet holders have a runout between tool taper and collet taper of less than one micron. This accuracy is required for many milling processes in high speed machining, micro production, medical industry and aerospace industry. Now users of CentroGrip™ holders can machine mirror like surfaces with milling cutters. The advantage of the CentroGrip™ Collet Chuck system is better runout even at very high speeds and the unbalance level is lower.

Diebold CentroGrip™ collet holders are allrounders with easy handling. One ER size can accept up to 12 different collet diameters. The runout of the cutter at 3xD is less than 3 micron which is an important factor in high precision machining.

MADE IN GERMANY

CentroGrip®

CentroGrip® Vorteile

Mit CentroGrip® Spannanzgenfuttern, die den charakteristischen Goldring als Markenzeichen tragen, kann die Präzision einer Werkzeugmaschine optimal ausgenutzt werden. Kombiniert mit UltraGrip® Kraftspannfuttern und JetSleeve® Werkzeughaltern, die alle garantierte Rundlaufgenauigkeit von 3µm bieten, kann immer um mehr als 5% besser zerspannt werden. Wenn Sie einen Stundensatz für Ihre Maschine von 100€ kalkulieren und zweischichtig fahren, sparen Sie am Tag 80€ ein, bei 200 Arbeitstagen im Jahr sind das schon 16.000€, nur durch den Einsatz von hochwertigen Werkzeugaufnahmen die Sie nur wenige Euros mehr kosten als Standardqualität. Empirische Ergebnisse von Zerspanungsprozessen auf Diebold-Eigenen, hochgenauen CNC Fräsmaschinen bestätigen dies jeden Tag, gemessen werden bis zu 49% besser Zerspanungsergebnisse, weil nur die hochgenauen Produktlinien mit dem Diebold-Goldring eingesetzt werden. Somit kann mit geringstem Kapitaleinsatz die Ausbringung einer hochwertigen Maschine maßgeblich verbessert werden. Der Einsatz von Spannmitteln der höchsten Genauigkeitsklasse macht sich ab dem ersten Span sofort bezahlt und der geringe Mehrpreis für die Werkzeugaufnahmen ist schon nach wenigen Werkzeugwechseln wieder verdient. Mit jedem weiteren Einwechseln der Werkzeuge summiert sich diese Einsparung. Zudem wird die zu erwartende Lebensdauer von den Schneidwerkzeugen und den Maschinenspindeln deutlich verlängert.



Eigenschaften

- Optimaler Rundlauf im System bei $3 \times D \leq 3 \mu\text{m}$ (Halter $\leq 1 \mu\text{m}$, Zangen $\leq 2 \mu\text{m}$)
- Hohe Haltekraft durch freilaufende gleitbeschichtete Spannmutter
- Ca. 50% höhere Spannkraft als handelsübliche Spannanzgenfuttern
- Schwingungsdämpfend durch konstruktiven Aufbau
- Hohe Standzeit der Schneidwerkzeuge und sehr gute Oberflächen, da Rattern vermieden wird
- Temperaturbeständig bis 200 °C
- Zum Hartfräsen geeignet
- Alle Komponenten sind feinstgewuchtet
- Keine Luftverwirbelung, Spannmutter ist absolut rund und hat keine Nuten
- Flexibel einsetzbar, vom kleinsten bis größten Spanndurchmesser
- Große Schafttoleranzen spannbar
- Einfaches Spannen mit Rollenspannschlüssel
- Hohe Lebensdauer

Hauptanwendung

- Spannen von Fräswerkzeugen im hohen Drehzahlbereich (HSC Bearbeitung)
- HPC- Bearbeitung bei kleineren Schaftdurchmessern
- Genaues Spannen von Bohr- und Reibwerkzeugen
- Spannen von Schäften mit großer Toleranz, z.B. Gewindebohrer
- Spannen von kleinen Stahl- oder HSS-Schäften
- Spannen von Schleifstiften

Schnittstellen:

SK30 und SK40 DIN 69871
BT30 und BT40
D-BT30 und D-BT40
HSK-E20 bis HSK-E50
HSK-A32 bis HSK-A63

Spannkraft (Haltekraft):

Je nach Spanndurchmesser bis zu 50 % über den herkömmlichen Spannanzgenfuttern

Spannbereich:

Ø 1 mm bis Ø 20 mm

CentroGrip™

CentroGrip™ Advantages

Using CentroGrip™ High Precision Collet Chucks with the distinctive Goldring as a trademark, the precision of a machine tool can be improved significantly. Combined with Diebold UltraGrip™ power chucks and JetSleeve™ tool holders accuracy of milling processes will be better and productivity may easily improve by more than 5%. Empirical results of machining processes on our highly accurate CNC mills confirm this. With a minimal capital investment in high class tool holders, the output of high-quality machines will increase significantly. The revenue will be earned after only a few tool changes. And with every repeated tool change, savings add over a number of years of expected life time of these high precision tool holders. Additionally the runtime of the cutting tools and the spindle will increase significantly.



Features

- Runout ≤ 3 micron at $3 \times D$ (holder $\leq 1 \mu\text{m}$, collet $\leq 2 \mu\text{m}$)
- High clamping forces with clamping nut
- 50% more clamping force compared to standard ER collet chucks
- Damping capability due to special design of body, collet and nut
- Longer tool life and better workpiece surface, less vibrations
- Heat resistant up to 200 °C
- Suitable for milling of hardened materials
- All components are fine-balanced
- Clamping nut designed symmetrically for high speeds, no turbulence
- High flexibility for tool shanks from 3 to 20 mm ($1/8''$ to $3/4''$) diameter
- Easy clamping via wrench with rollers

Main Applications

- Clamping of milling cutters for high r.p.m. (HSC)
- HPC-cutting for small clamping diameters
- Exact clamping of drills and reamers
- Clamping of tools with bigger shank tolerance (taps)
- Clamping of small steel and carbide shanks
- Clamping of grinding tools

Adapters:

SK30 - SK40 DIN 69871
BT30 and BT40
D-BT30 and D-BT40
HSK-E20 to HSK-E50
HSK-A32 to HSK-A63

Clamping Force:

Depending on the clamping diameter up to 50 % higher than standard collet chucks

Clamping Range:

Ø 1 mm up to Ø 20 mm

Diebold Werkzeugaufnahmen

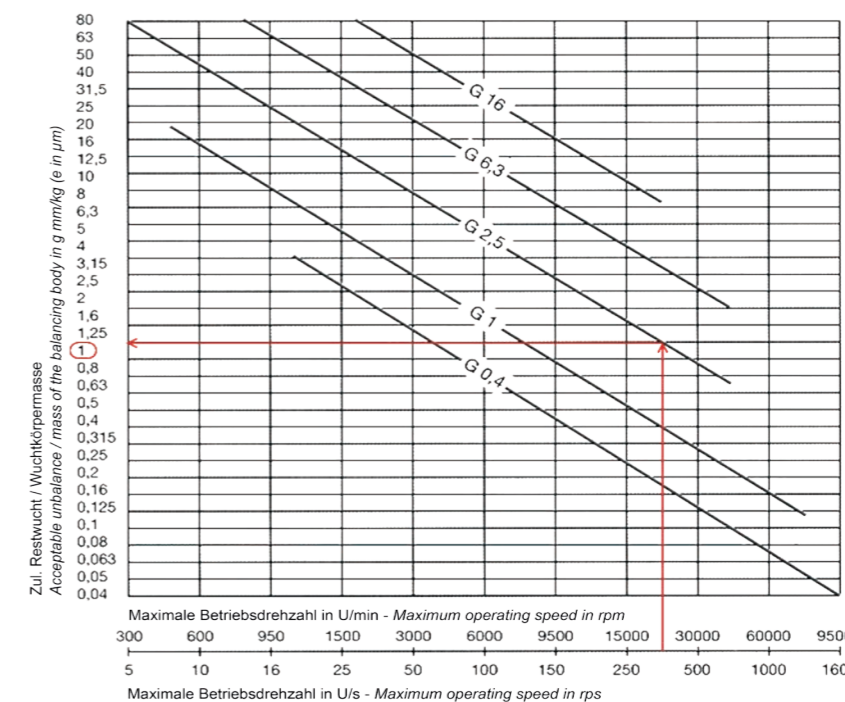
Diebold Tool Holders

Hohlschaftkegel-Genauigkeit

HSK Taper Accuracy

Die **Kegeltoleranzen** nach DIN 69893 wurden im Mai 2003 aufgrund der ISO Normung vergrößert. Diebold nutzt nur die halbe, untere Toleranz. Wenn die Kegel an die obere Toleranzgrenze gefertigt werden und die Einzugskräfte des Spannsystems nachlassen wird die Schnittstelle instabil. Die Toleranzen können mit Diebold-Mehrstellenmessgeräten vermessen werden (siehe hierzu den gesonderten Messmittel-Prospekt). Diebold als führender Kegelmessgerätehersteller verfügt über zertifizierte Urkegel, ein Messgerät kann so jährlich zur Kalibrierung von Diebold überholt werden. Mit den Prüfmitteln wird eine Messsicherheit von <0,001 mm erreicht.

The HSK taper tolerances according to DIN 69893 were expanded in May 2003 due to ISO standardization. Diebold uses only half the lower tolerance. When tool holder taper and spindle taper are made to the upper tolerance, the system loosed 35% of the pull-in forces of the tensioning system and the HSK interface becomes unstable. The HSK tolerances can be measured with Diebold multi-point measuring devices (see separate gauge brochure). Diebold, the leading cone measuring instrument manufacturer, has certified masters that may be returned annually for re-certification to Diebold. Measuring accuracy of these HSK taper gauges is <0,001 mm.



Wuchtgüte / Balancing

Wuchtgüte = Mittenversatz zur Rotationsachse

Unbalance = offset from center rotation line

Wuchtgüte

Sämtliche Diebold HSK-Werkzeugaufnahmen werden konstruktiv vorgewuchtet und nach dem Schleifen feinstgewuchtet.

Influence on Balancing

All Diebold HSK tool holders are pre-balanced and become fine balanced after grinding.

Die Futter sind fein gewuchtet mit G 2,5 bei 25000 U/min. bei Futter mit Masse > = 1kg bzw bei Futter mit Masse < 1kg mit max. Restunwucht < 0,5 g mm.

The chucks are finely balanced with G 2,5 at 25000 rpm, for chucks with the mass of > = 1kg, or chucks with the mass of < 1kg with maximal unbalance < 0,5 g mm.

Schnittstellenfehler

Ein Ölfilm oder Schmutzpartikel haben größere Auswirkungen auf die Unwucht als das gewuchtete Werkzeug. G 2,5 bei 30 000 U/min. ist nicht reproduzierbar!

Unbalance Influence

Oil or dirt in the HSK connection have more influence on unbalance as the unbalance of the holder itself. G 2,5 at 30 000 rpm cannot be repeated after a tool change!



CentroGrip® Spannzangenfutter

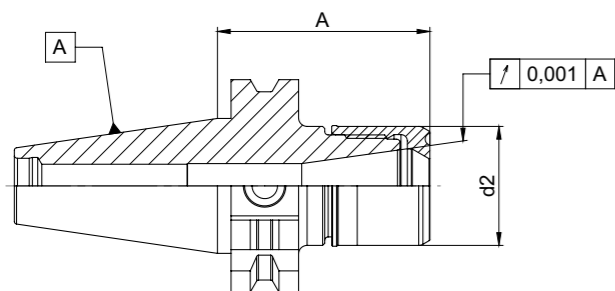
CentroGrip™ Collet Chucks

CentroGrip® Spannzangenfutter

CentroGrip™ Collet Chucks

CentroGrip® SK- DIN69871 A-D

feingewuchtet G2,5 für 25.000 U/min*

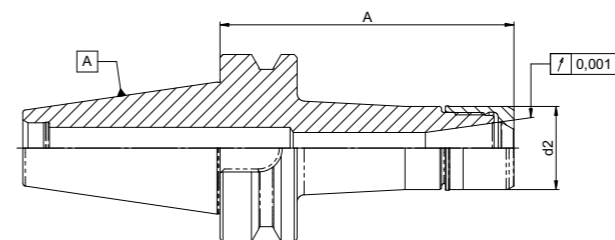


CentroGrip™ SK- DIN69871 A-D

fine balanced G2,5 at 25.000 rpm*

CentroGrip® D-BT

BT mit Plananlage
feingewuchtet G2,5 für 25.000 U/min*



CentroGrip™ D-BT

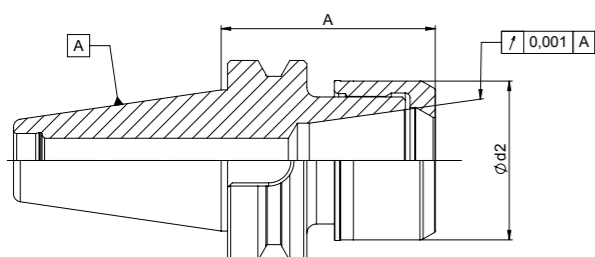
BT with face contact
fine balanced G2,5 at 25.000 rpm*

| Bestell-Nr. Order-No. | Kegel / Taper SK | d2 | A | Spannzangen Collets | Mutter Nut | Spannb. Range | Drehzahl rpm |
|--------------------------|---------------------|----|-----|------------------------|---------------|------------------|-----------------|
| 72.050.485.200 | 30 | 28 | 50 | MR16 | | 1-10 | 20000 |
| 72.050.485.220 | | 28 | 100 | MR16 | | 1-10 | 20000 |
| 72.050.485.400 | | 40 | 70 | MR25 | | 1-16 | 20000 |
| 72.060.485.100 | 40 | 16 | 100 | MR11 | Mini | 1-6 | 18000 |
| 72.060.485.200 | | 28 | 70 | MR16 | | 1-10 | 18000 |
| 72.060.485.220 | | 28 | 100 | MR16 | | 1-10 | 18000 |
| 72.060.485.240 | | 28 | 160 | MR16 | | 1-10 | 18000 |
| 72.060.485.400 | | 40 | 70 | MR25 | | 1-16 | 18000 |
| 72.060.485.420 | | 40 | 100 | MR25 | | 1-16 | 18000 |
| 72.060.485.440 | | 40 | 160 | MR25 | | 1-16 | 18000 |
| 72.060.485.500 | | 50 | 70 | MR32 | | 2-20 | 18000 |
| 72.060.485.520 | | 50 | 100 | MR32 | | 2-20 | 18000 |
| 72.060.485.540 | | 50 | 160 | MR32 | | 2-20 | 18000 |

| Bestell-Nr. Order-No. | Kegel / Taper D-BT | d2 | A | Spannzangen Collets | Mutter Nut | Spannb. Range | Drehzahl rpm |
|--------------------------|-----------------------|----|-----|------------------------|---------------|------------------|-----------------|
| 72.152.485.100 | D-BT30 | 16 | 100 | MR11 | Mini | 1-6 | 20000 |
| 72.152.485.200 | | 28 | 50 | MR16 | | 1-10 | 20000 |
| 72.152.485.220 | | 28 | 100 | MR16 | | 1-10 | 20000 |
| 72.152.485.400 | | 40 | 60 | MR25 | | 1-16 | 20000 |
| 72.152.485.500 | | 50 | 60 | MR32 | | 2-20 | 20000 |
| 72.162.485.100 | D-BT40 | 16 | 100 | MR11 | Mini | 1-6 | 18000 |
| 72.162.485.200 | | 28 | 70 | MR16 | | 1-10 | 18000 |
| 72.162.485.220 | | 28 | 100 | MR16 | | 1-10 | 18000 |
| 72.162.485.400 | | 40 | 70 | MR25 | | 1-16 | 18000 |
| 72.162.485.500 | | 50 | 70 | MR32 | | 2-20 | 18000 |

CentroGrip® BT- JISB6339

feingewuchtet G2,5 für 25.000 U/min*

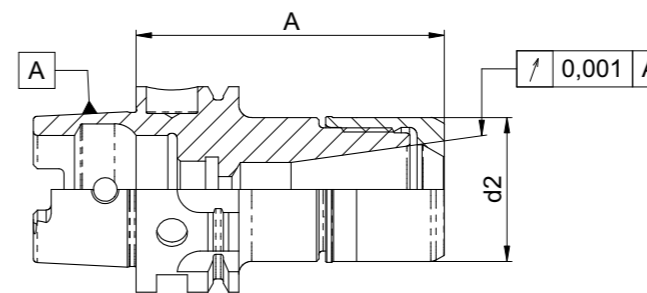


CentroGrip™ BT- JISB6339

fine balanced G2,5 at 25.000 rpm*

CentroGrip® HSK-A DIN69893

feingewuchtet G2,5 für 25.000 U/min*



CentroGrip™ HSK-A DIN69893

fine balanced G2,5 at 25.000 rpm*

| Bestell-Nr. Order-No. | Kegel / Taper BT | d2 | A | Spannzangen Collets | Mutter Nut | Spannb. Range | Drehzahl rpm |
|--------------------------|---------------------|----|-----|------------------------|---------------|------------------|-----------------|
| 72.150.485.100 | 30 | 16 | 50 | MR11 | Mini | 1-6 | 20000 |
| 72.150.485.120 | | 16 | 100 | MR11 | Mini | 1-6 | 20000 |
| 72.150.485.200 | | 28 | 50 | MR16 | | 1-10 | 20000 |
| 72.150.485.220 | | 28 | 80 | MR16 | | 1-10 | 20000 |
| 72.150.485.240 | | 28 | 100 | MR16 | | 1-10 | 20000 |
| 72.150.485.400 | | 40 | 60 | MR25 | | 1-16 | 20000 |
| 72.150.485.420 | | 40 | 100 | MR25 | | 1-16 | 20000 |
| 72.150.485.500 | | 50 | 60 | MR32 | | 2-20 | 20000 |
| 72.160.485.100 | 40 | 16 | 100 | MR11 | Mini | 1-6 | 18000 |
| 72.160.485.200 | | 28 | 70 | MR16 | | 1-10 | 18000 |
| 72.160.485.220 | | 28 | 100 | MR16 | | 1-10 | 18000 |
| 72.160.485.400 | | 40 | 70 | MR25 | | 1-16 | 18000 |
| 72.160.485.420 | | 40 | 100 | MR25 | | 1-16 | 18000 |
| 72.160.485.500 | | 50 | 70 | MR32 | | 2-20 | 18000 |
| 72.160.485.520 | | 50 | 100 | MR32 | | 2-20 | 18000 |

| Bestell-Nr. Order-No. | Kegel / Taper HSK-A | d2 | A | Spannzangen Collets | Mutter Nut | Spannb. Range | Drehzahl rpm |
|--------------------------|------------------------|----|-----|------------------------|---------------|------------------|-----------------|
| 72.560.485.200 | 32 | 24 | 60 | MR16 | Mini | 1-10 | 40000 |
| 72.560.485.220 | | 24 | 100 | MR16 | Mini | 1-10 | 40000 |
| 72.565.485.200 | 40 | 28 | 60 | MR16 | | 1-10 | 34000 |
| 72.565.485.220 | | 28 | 100 | MR16 | | 1-10 | 34000 |
| 72.565.485.400 | | 40 | 80 | MR25 | | 1-16 | 34000 |
| 72.570.485.200 | 50 | 28 | 100 | MR16 | | 1-10 | 30000 |
| 72.570.485.400 | | 40 | 80 | MR25 | | 1-16 | 30000 |
| 72.575.485.100 | 63 | 16 | 100 | MR11 | Mini | 1-6 | 24000 |
| 72.575.485.200 | | 28 | 100 | MR16 | | 1-10 | 24000 |
| 72.575.485.210 | | 24 | 100 | MR16 | Mini | 1-10 | 24000 |
| 72.575.485.400 | | 40 | 80 | MR25 | | 1-16 | 24000 |
| 72.575.485.500 | | 50 | 70 | MR32 | | 2-20 | 24000 |
| 72.575.485.520 | | 50 | 100 | MR32 | | 2-20 | 24000 |

* Wuchtgüte siehe Seite 8.

* Balancing information see page 8.

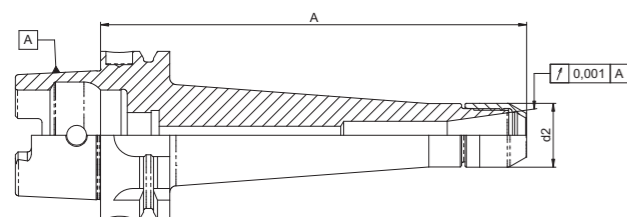
CentroGrip® Spannzangenfutter

CentroGrip™ Collet Chucks

CentroGrip® Spannzangenfutter

CentroGrip™ Collet Chucks

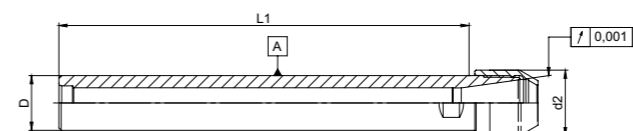
CentroGrip® HSK-A DIN69893
Lange Form
feingewuchtet G2,5 für 25.000 U/min*



CentroGrip™ HSK-A DIN69893
Long Version
fine balanced G2,5 at 25.000 rpm*

| Bestell-Nr. Order-No. | Kegel / Taper HSK-A | d2 | A | Spannzangen Collets | Mutter Nut | Spannb. Range | Drehzahl rpm |
|--------------------------|------------------------|----|-----|------------------------|---------------|------------------|-----------------|
| 72.575.485.160 | 63 | 16 | 160 | MR11 | Mini | 1 - 6 | 24000 |
| 72.575.485.460 | | 40 | 160 | MR25 | | 1 - 16 | 24000 |

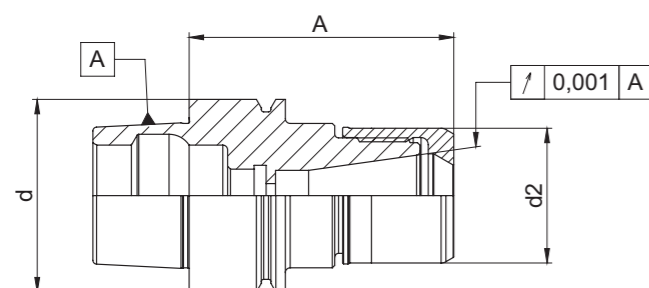
CentroGrip® Verlängerungen



CentroGrip™ Extensions

| Bestell-Nr. Order-No. | D | d2 | L1 | Spannzangen Collets | Mutter Nut | Spannbereich Range |
|--------------------------|----|----|-----|------------------------|---------------|-----------------------|
| 75.485.200 | 16 | 16 | 150 | MR11 | Mini | 1 - 6 |
| 75.485.220 | | 16 | 200 | MR11 | Mini | 1 - 6 |
| 75.485.300 | 20 | 24 | 150 | MR16 | Mini | 1 - 10 |
| 75.485.320 | | 24 | 200 | MR16 | Mini | 1 - 10 |

CentroGrip® HSK-E DIN69893
feingewuchtet G2,5 für 25.000 U/min*



CentroGrip™ HSK-E DIN69893
fine balanced G2,5 at 25.000 rpm*

| Bestell-Nr. Order-No. | Kegel / Taper HSK-E | d2 | A | Spannzangen Collets | Mutter Nut | Spannb. Range | Drehzahl rpm |
|--------------------------|------------------------|----|-----|------------------------|---------------|------------------|-----------------|
| 72.556.485.100 | 25 | 16 | 45 | MR11 | Mini | 1 - 6 | 48000 |
| 72.556.485.200 | | 24 | 45 | MR16 | Mini | 1 - 10 | 48000 |
| 72.563.485.100 | 32 | 16 | 60 | MR11 | Mini | 1 - 6 | 46000 |
| 72.563.485.200 | | 24 | 55 | MR16 | Mini | 1 - 10 | 46000 |
| 72.568.485.100 | 40 | 16 | 50 | MR11 | Mini | 1 - 6 | 40000 |
| 72.568.485.120 | | 16 | 100 | MR11 | Mini | 1 - 6 | 40000 |
| 72.568.485.200 | | 24 | 55 | MR16 | Mini | 1 - 10 | 40000 |
| 72.568.485.220 | | 24 | 80 | MR16 | Mini | 1 - 10 | 40000 |
| 72.568.485.400 | | 40 | 65 | MR25 | | 1 - 16 | 40000 |
| 72.573.485.200 | 50 | 28 | 100 | MR16 | | 1 - 10 | 40000 |
| 72.573.485.400 | | 40 | 70 | MR25 | | 1 - 16 | 40000 |

CentroGrip® Übersicht



Passion for Perfection

* Wuchtgüte siehe Seite 8.

* Balancing information see page 8.

Zubehör für CentroGrip®

Accessories for CentroGrip™

Drehmomentschlüssel für CentroGrip® Muttern



Wrenches for CentroGrip™ Nuts

| Bestell-Nr. Order-No. | Bezeichnung Description | Spannbereich Range | Größe Size |
|--------------------------|--------------------------------------|-----------------------|---------------|
| 74.310.025 | Drehmomentschlüssel torque wrench | 2–25 Nm | Ø 16 |
| 74.310.200 | Drehmomentschlüssel torque wrench | 20–200 Nm | Ø 16 |

| Bestell-Nr. Order-No. | Bezeichnung Description | Länge length | Größe Size |
|--------------------------|---------------------------------------|-----------------|---------------|
| 74.340.100 | Griffstück für Einsätze handle bar | 230 mm | Ø 16 |

Rollenschlüsseinsatz



Wrench head

| Bestell-Nr. Order-No. | Spannzangen Collets | Mutter Nut | d2* |
|--------------------------|------------------------|---------------|-----|
| 74.340.111 | MR11 | MR11-Mini | 16 |
| 74.340.116 | MR16 | MR16 | 28 |
| 74.340.116.M | MR16 | MR16-Mini | 24 |
| 74.340.125 | MR25 | MR25 | 40 |
| 74.340.132 | MR32 | MR32 | 50 |

*d2 siehe Zeichnung S. 17 oben links
* d2 see drawing on p. 17 top left

Empfohlene Anzugsdrehmomente für CentroGrip®-Spannmutter

| Spannmutter Nut | Spannzange Ø [mm] Collets Ø [mm] | Anzugsdrehmomente [Nm] Tightening Torque [Nm] |
|--------------------|-------------------------------------|--|
| MR11-Mini | 1,0–2,9 | 8 |
| | 3,0–7,0 | 16 |
| MR16-Mini | 1,0 | 8 |
| | 1,5– 3,5 | 20 |
| | 4,0– 4,5 | 24 |
| | 5,0–10,0 | 24 |
| MR 16 | 1,0 | 8 |
| | 1,5– 3,5 | 20 |
| | 4,0– 4,5 | 40 |
| | 5,0–10,0 | 56 |
| MR 25 | 1,0– 3,5 | 24 |
| | 4,0– 4,5 | 56 |
| | 5,0– 7,5 | 80 |
| | 8,0–17,0 | 104 |
| MR 32 | 2,0– 2,5 | 24 |
| | 3,0–22,0 | 136 |

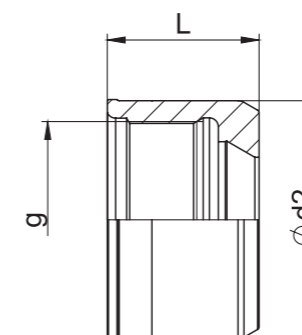
Das maximale Anzugsdrehmoment darf nicht mehr als 25% über den empfohlenen Werten liegen.

The maximum torque may not exceed more than 25% of the recommended torque rate.

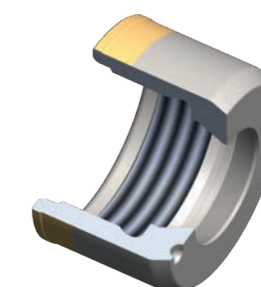
Zubehör für CentroGrip®

Accessories for CentroGrip™

Spannmuttern CentroGrip®

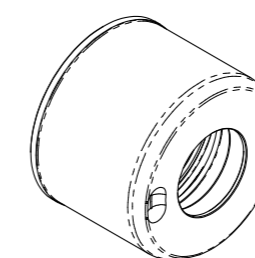


CentroGrip™ Clamping Nuts

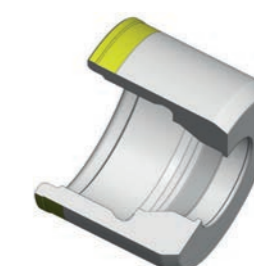


| Bestell-Nr. Order-No. | Typ / Type | d2 | l1 | g |
|--------------------------|------------|------|------|---------|
| 74.210.110 | MR11-Mini | 16,0 | 16,2 | M14x1 |
| 74.210.160 | MR16 | 28,0 | 23,1 | M24x1,5 |
| 74.210.160.M | MR16-Mini | 24,0 | 23,1 | M20x1 |
| 74.210.250 | MR25 | 40,0 | 25,5 | M34x1,5 |
| 74.210.320 | MR32 | 50,0 | 31,8 | M42x1,5 |

Spannmutter CentroGrip® für Dichtscheiben



CentroGrip™ Nut for Sealing Discs



| Bestell-Nr. Order-No. | Typ / Type | d1 Bereich / range |
|--------------------------|------------|-----------------------|
| 74.232.16.MR | MR16 | 3 - 10 |
| 74.232.16.MRM | MR16-Mini | 3 - 10 |
| 74.232.25.MR | MR25 | 3 - 16 |
| 74.232.32.MR | MR32 | 3 - 20 |

Zubehör für CentroGrip®

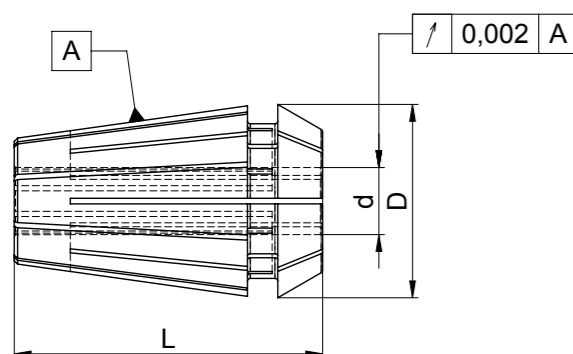
Accessories for CentroGrip™

Zubehör für CentroGrip®

Accessories for CentroGrip™

Hochpräzision-Spannzangen CentroGrip®

Rundlauf < 0.002 mm



High Precision Collets CentroGrip™

T.I.R < 0.002 mm



Die Kennzeichnung / MR=micro run

MR Spannzangen sind durch eine eindeutige Kennzeichnung von anderen Spannzangen zu unterscheiden, sie haben an der Stirnseite einen dunklen Ring mit heller Beschriftung.

How to identify MR collets / MR=micro run

MR collets can easily be distinguished from other collets. They have a dark ring on the face of the collet with bright marking of the collet type.

| Bestell-Nr. Order-No. | Typ / Type | d | D | L |
|--------------------------|------------|----|------|----|
| 74.4008.01.MR | MR11 | 1 | 11,5 | 18 |
| 74.4008.02.MR | | 2 | 11,5 | 18 |
| 74.4008.03.MR | | 3 | 11,5 | 18 |
| 74.4008.04.MR | | 4 | 11,5 | 18 |
| 74.4008.05.MR | | 5 | 11,5 | 18 |
| 74.4008.06.MR | | 6 | 11,5 | 18 |
| 74.426.01.MR | MR16 | 1 | 17 | 27 |
| 74.426.02.MR | | 2 | 17 | 27 |
| 74.426.03.MR | | 3 | 17 | 27 |
| 74.426.04.MR | | 4 | 17 | 27 |
| 74.426.05.MR | | 5 | 17 | 27 |
| 74.426.06.MR | | 6 | 17 | 27 |
| 74.426.08.MR | | 8 | 17 | 27 |
| 74.426.10.MR | | 10 | 17 | 27 |
| 74.430.01.MR | MR25 | 1 | 26 | 35 |
| 74.430.02.MR | | 2 | 26 | 35 |
| 74.430.03.MR | | 3 | 26 | 35 |
| 74.430.04.MR | | 4 | 26 | 35 |
| 74.430.05.MR | | 5 | 26 | 35 |
| 74.430.06.MR | | 6 | 26 | 35 |
| 74.430.08.MR | | 8 | 26 | 35 |
| 74.430.10.MR | | 10 | 26 | 35 |
| 74.430.12.MR | | 12 | 26 | 35 |
| 74.430.14.MR | | 14 | 26 | 35 |
| 74.430.16.MR | | 16 | 26 | 35 |
| 74.470.02.MR | MR32 | 2 | 33 | 40 |
| 74.470.03.MR | | 3 | 33 | 40 |
| 74.470.04.MR | | 4 | 33 | 40 |
| 74.470.05.MR | | 5 | 33 | 40 |
| 74.470.06.MR | | 6 | 33 | 40 |
| 74.470.08.MR | | 8 | 33 | 40 |
| 74.470.10.MR | | 10 | 33 | 40 |
| 74.470.12.MR | | 12 | 33 | 40 |
| 74.470.14.MR | | 14 | 33 | 40 |
| 74.470.16.MR | | 16 | 33 | 40 |
| 74.470.18.MR | | 18 | 33 | 40 |
| 74.470.20.MR | | 20 | 33 | 40 |

Dichtscheiben



Sealing Discs

| Bestell-Nr. Order-No. | 0,5 mm steigend / gradient |
|--------------------------|-------------------------------|
| 74.176._ | (3,5 - 10) |
| 74.177._ | (3,5 - 13) |
| 74.178._ | (3,5 - 16) |
| 74.179._ | (4,5 - 20) |
| 74.180._ | (6,5 - 26) |

Hochpräzision-Spannzangen-Set CentroGrip®



High Precision Collet Set CentroGrip™

| Bestell-Nr. Order-No. | Typ Type | d | D | L |
|--------------------------|-------------|--------|------|----|
| 74.4008.100.MR | MR11 | Ø 1-6 | 11,5 | 18 |
| 74.426.100.MR | MR16 | Ø 1-10 | 17 | 27 |
| 74.430.100.MR | MR25 | Ø 1-16 | 26 | 35 |
| 74.470.100.MR | MR32 | Ø 2-20 | 33 | 40 |

Besuchen Sie für mehr Informationen unsere Webseite www.hsk.com

For more information visit our website www.hsk.com



Diebold-Goldring Messdorne / Test Arbors

Das Original mit dem Goldring!

Diebold Goldring-Messdorne – Präzision „Made in Germany“

Der Goldring ist unser Erkennungszeichen und soll zeigen, dass unsere Meßdorne genauer gefertigt sind als von der Norm gefordert. Deshalb bieten Goldring Produkte stets einen Mehrwert. Sie werden in unserer vollklimatisierten Fabrik hergestellt und halten an Genauigkeit genau das was das Prüfzertifikat verspricht. Wir setzen auf Qualität und Präzision.

The original with the Goldring!

Diebold-Goldring Test Arbors - Precision "Made in Germany"

The Goldring is our Trade Mark and shows that our Test Arbors are made to higher precision than required by the standards. That is why Goldring products always offer added value. They are manufactured in our fully air-conditioned factory and their accuracy is exactly what the test certificate promises. We focus on quality and precision.



Sie brauchen Beratung?
Fragen Sie unseren Kundenservice

*Do you need advice?
Ask our customer service*

diebold
Goldring-Werkzeuge

Diebold Kundenservice
Diebold Customer Service
Telefon +49 (0) 7477 871 - 0
E-Mail service@hsk.com



Passion for Perfection

Diebold Produktwelt – *Passion for Perfection*

Goldring-
Werkzeugaufnahmen
Goldring Tool Holders



Kalibrierservice
Calibration Service



Messtechnik
Gauging



Wuchten
Balancing



Werkstück-Spanntechnik
Workpiece Clamping Technology



Qualitäts-Check / Service
Quality-Check / Service



Schrumpftechnik
Shrink Technology



Spindeln & -reparatur
Spindles & repair



Helmut Diebold GmbH & Co.
Goldring Werkzeugfabrik

An der Sägmühle 4
D-72417 Jungingen

Telefon +49 (0) 7477 871 - 0
Telefax +49 (0) 7477 871 - 30

E-Mail info@hsk.com

www.HSK.com



Ausgabe: Mai 2022